

ТРАНСПОРТИРОВКА

Изделие упаковано в бумагу, пенопласт и фирменную коробку из гофрокартона, в комплекте, готовом к сборке и эксплуатации.

При транспортировке и хранении упаковка с изделием должна быть надежно защищена от сильных толчков, ударов тяжелыми предметами.

При покупке изделия проверьте целостность упаковки, её комплектность, отсутствие трещин, царапин или других дефектов, которые портят внешний вид или могут привести к его разрушению.

РЕКОМЕНДАЦИИ ПО УХОДУ И ЭКСПЛУАТАЦИИ ИЗДЕЛИЯ

Изделие должно использоваться по назначению.

Изделие необходимо оберегать от механических повреждений (ударов, царапин и т.п.).

Не использовать при чистке абразивные вещества.

Максимально допустимая нагрузка — 65 кг.

ГАРАНТИИ ИЗГОТОВИТЕЛЯ

Гарантийный срок эксплуатации изделия: 24 мес.
Срок службы изделия — неограничен.

Дата выпуска (см. этикетку на упаковке) Дата продажи _____
месяц, год

Проверил ОТК _____
ФИО, штамп или подпись

Продавец _____
дата, ФИО продавца, штамп или подпись

**АКМА – профессиональная стекольная компания, работающая на
рынке с 1991 года.**

Санкт-Петербург, Грузовой проезд, д. 23.
Тел.: /812/ 329-80-90, 329-01-99, доб. 198, 159, 313
doors@akma.spb.ru www.akma.spb.ru

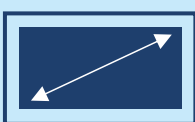
АКМА

стеклянная компания

ИНСТРУКЦИЯ ПО СБОРКЕ PL-19



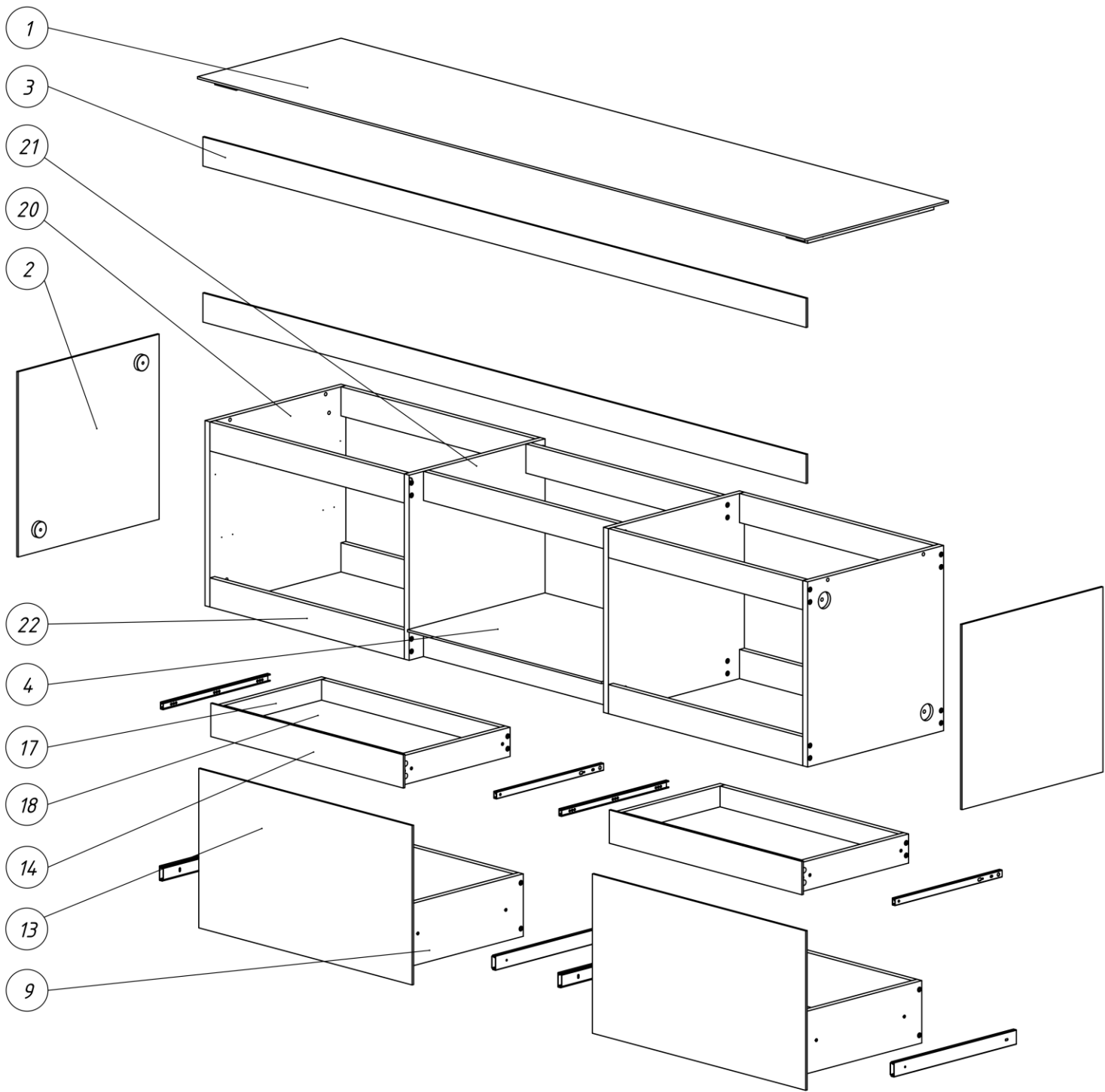
2 ГОДА
ГАРАНТИИ






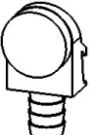




32" - 75"

EAC

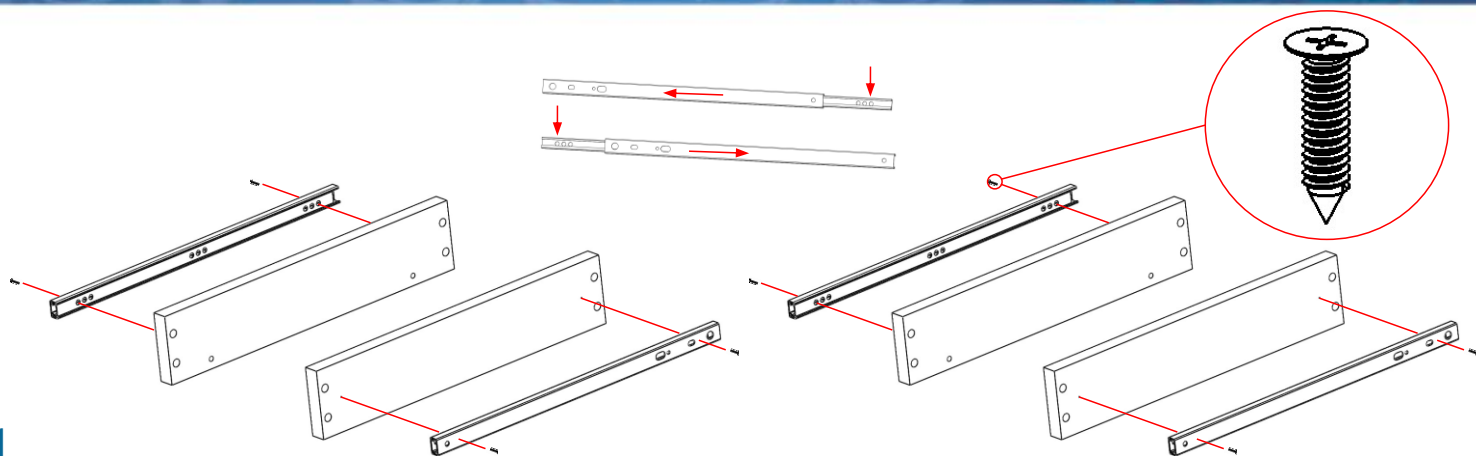
Мебель из стекла АКМА украсит любой интерьер!



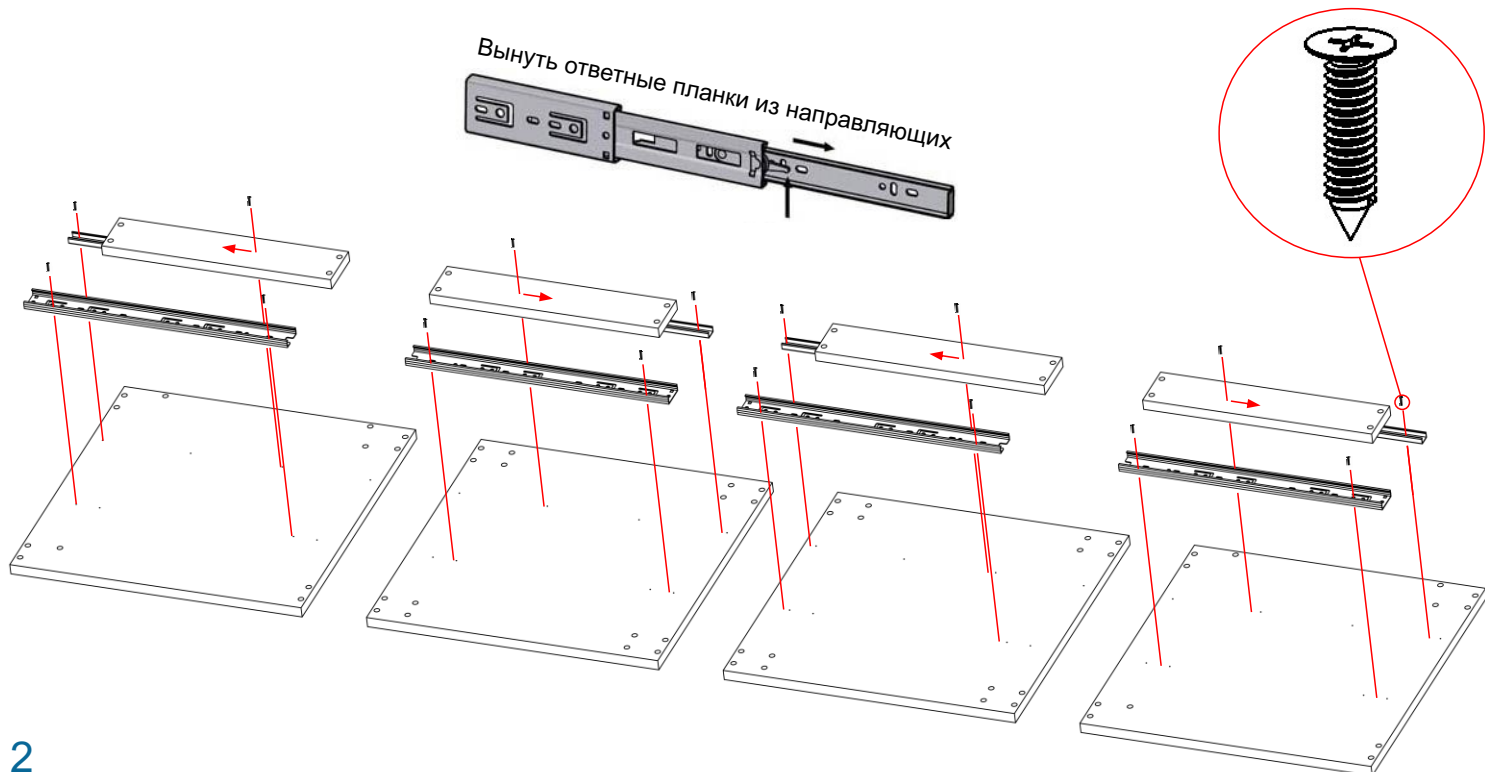
ВНИМАНИЕ! Сборку изделия необходимо осуществлять на чистой необразивной поверхности.

84	32	4	16	16	2	2	6
							

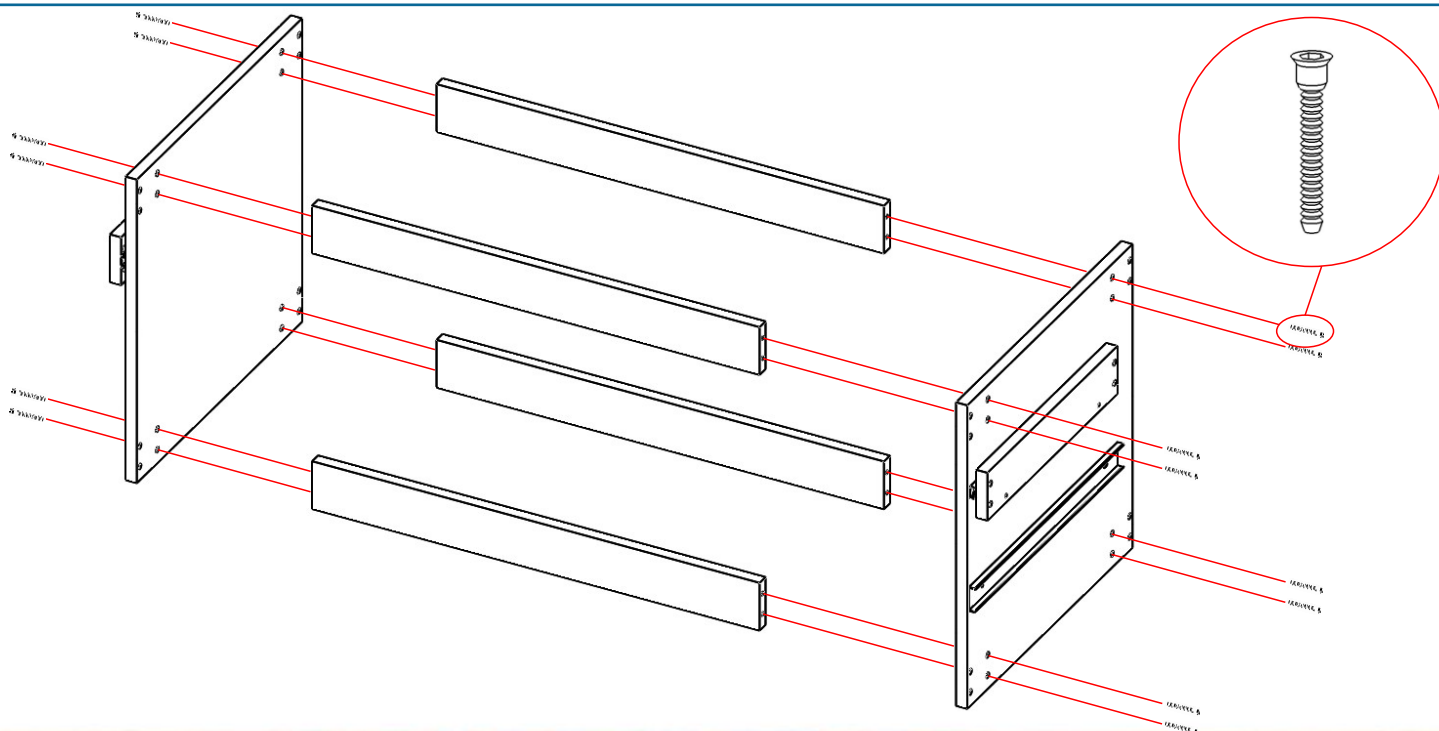
1

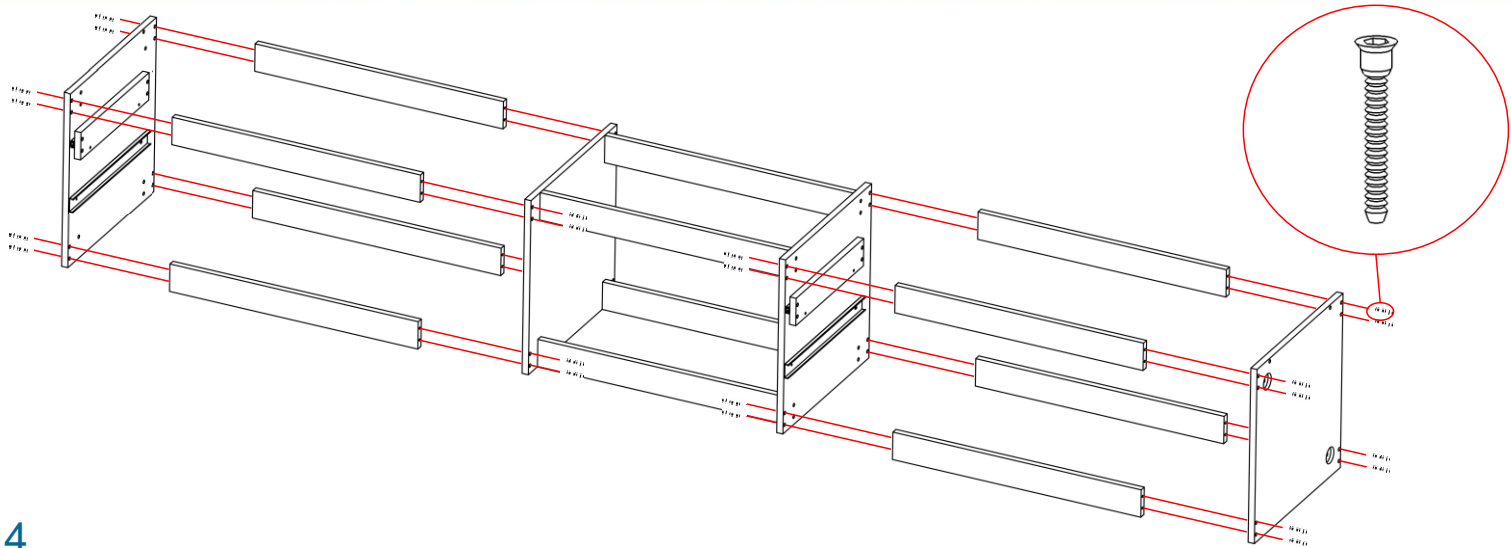


2

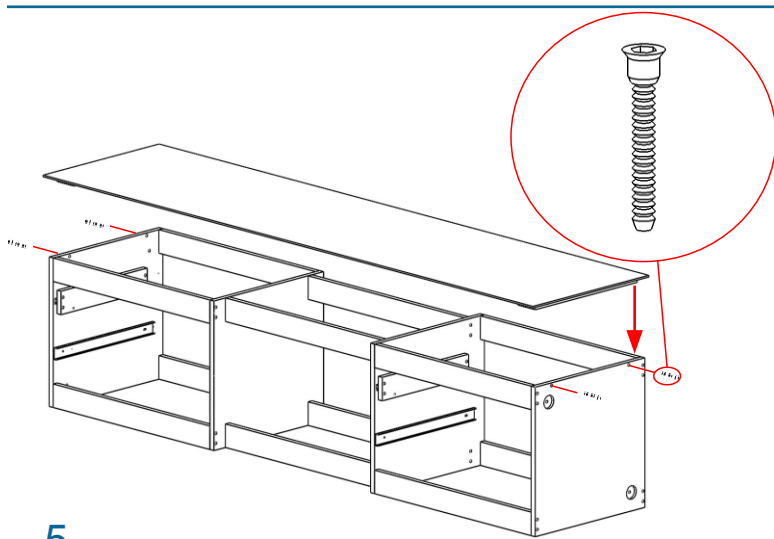


3

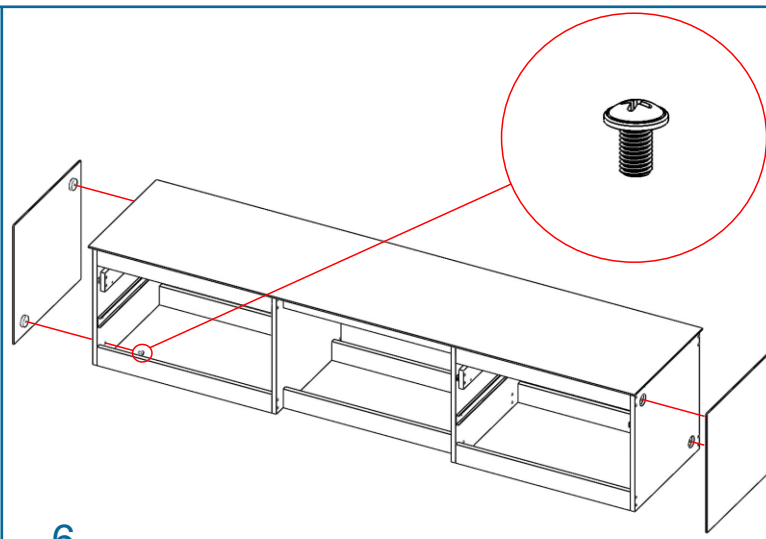




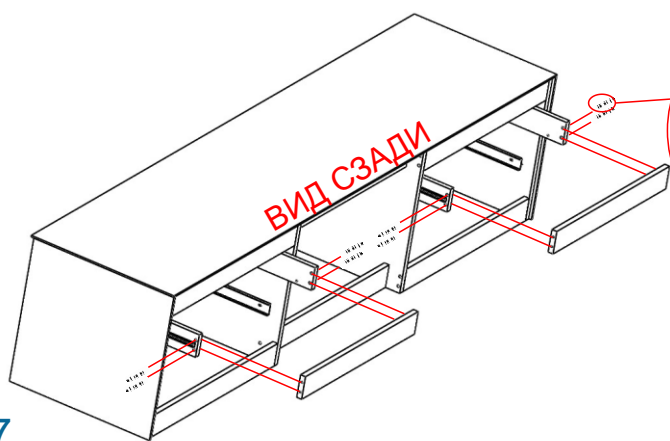
4



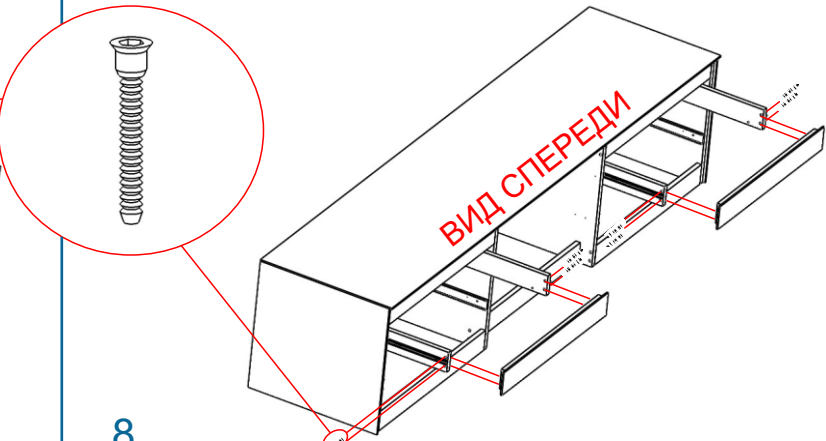
5



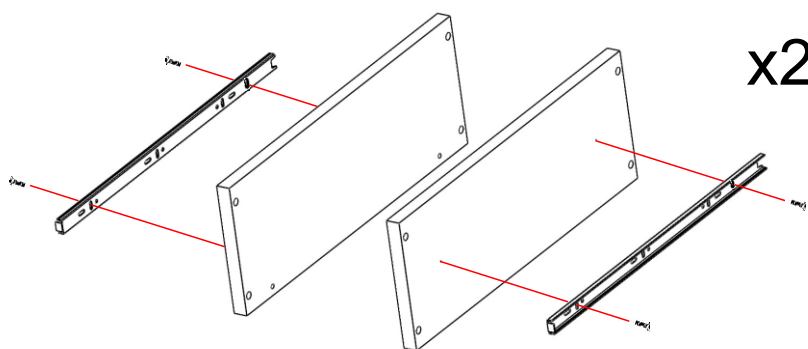
6



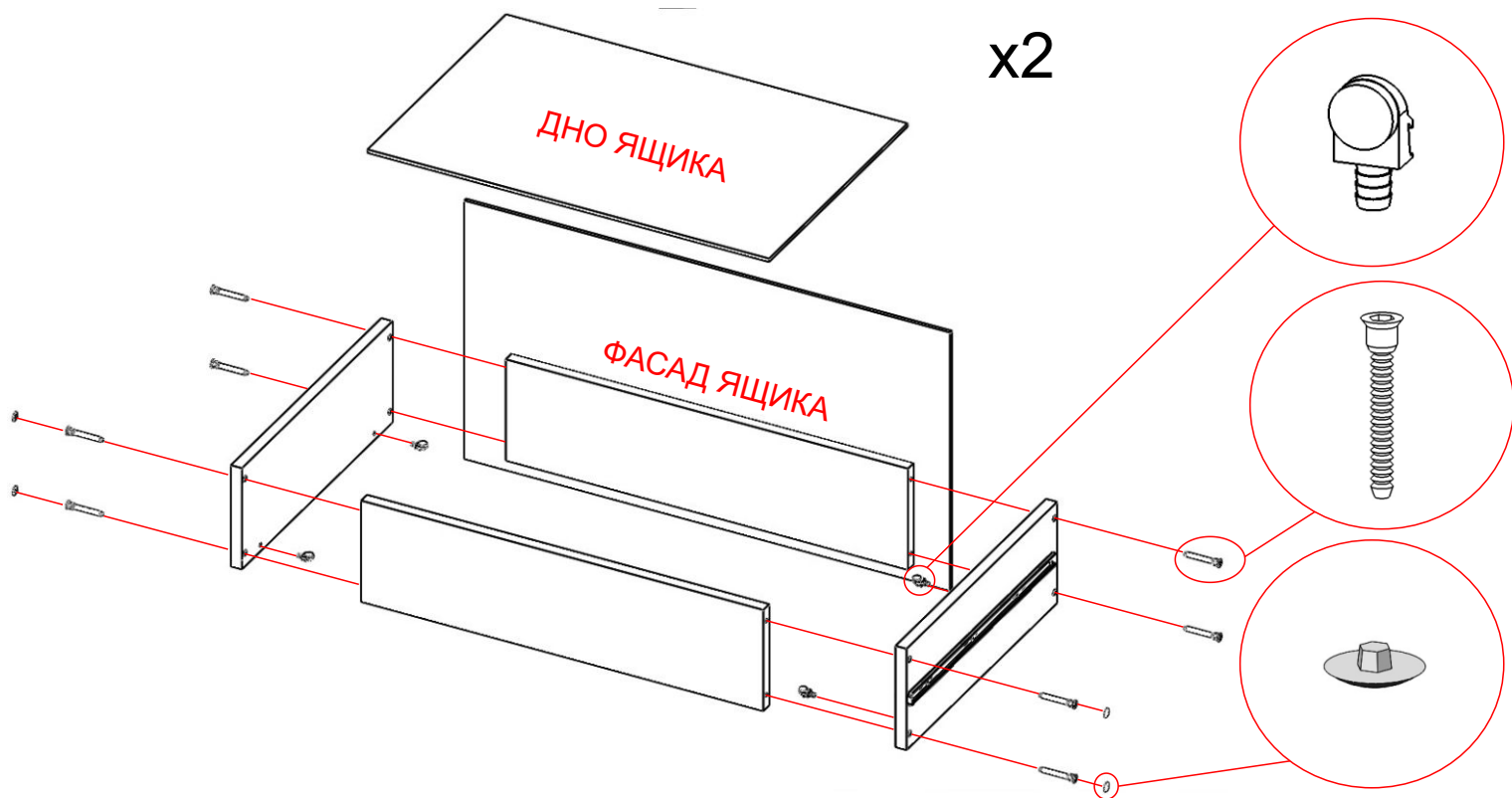
7



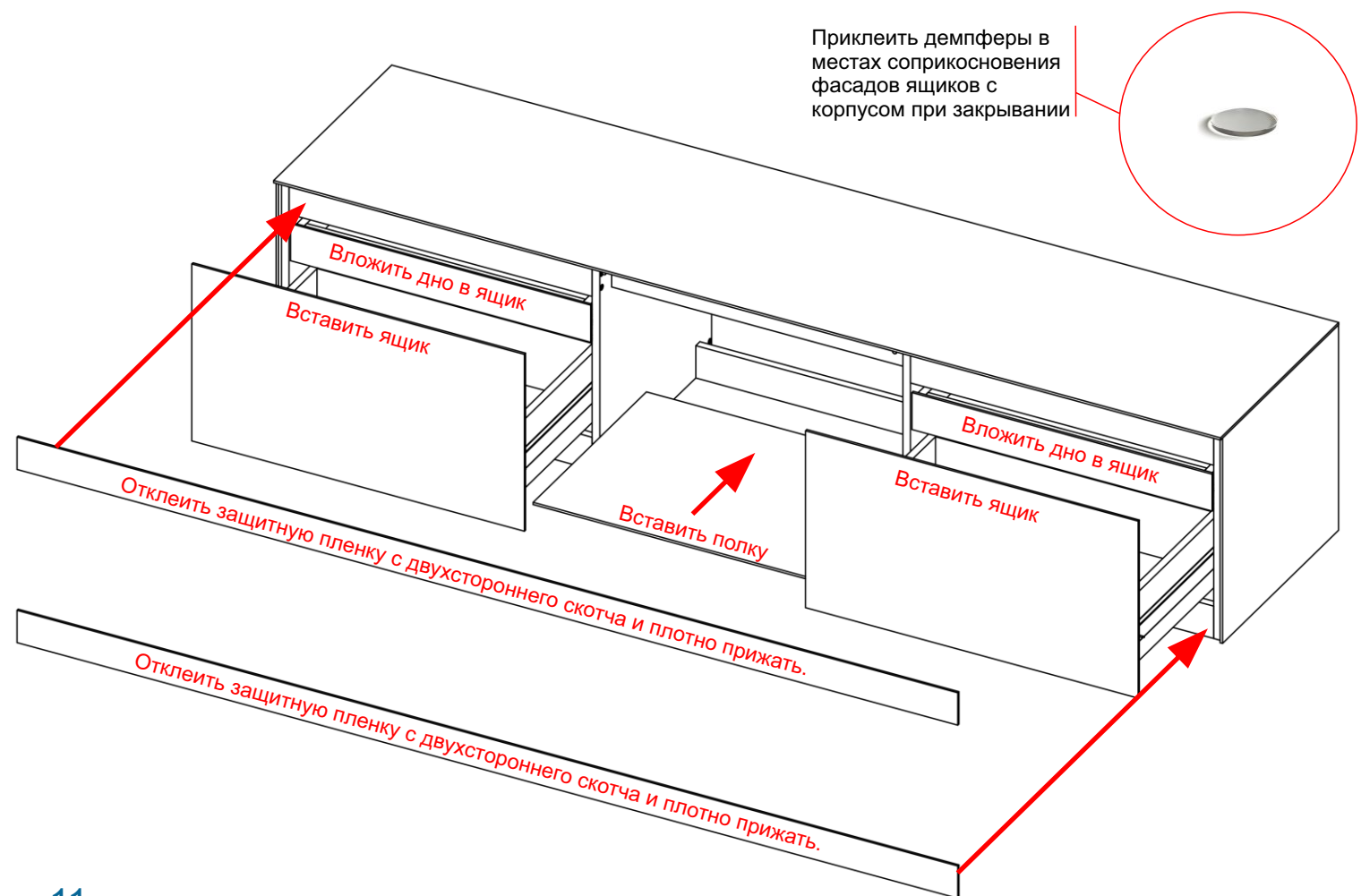
8



9



10



11