

Инструкция по сборке и эксплуатации

ПОЛКА НАВЕСНАЯ ELEMENT 600



максимальная нагрузка



легкий и быстрый монтаж



скрытые крепления к стене

ТЕХНИЧЕСКИЕ ХАРАКТЕРИСТИКИ ИЗДЕЛИЯ

Материал: металл
Покрытие: полимерно-порошковое
Нагрузка: до 15 кг
Размеры: 600x155x55

НЕОБХОДИМЫЙ ИНСТРУМЕНТ

- Дрель;
- Сверло;
- Уровень;
- Рулетка;
- Молоток;
- Отвертка;

ГАРАНТИЙНЫЙ ТАЛОН

Изготовитель гарантирует соответствие изделий согласно ТУ 9693-003-78828697-2018 при соблюдении условий хранения и эксплуатации. Гарантийный срок эксплуатации изделия - 18 месяцев. Гарантийный срок эксплуатации исчисляется со дня получения изделия потребителем. Срок службы изделия - 10 лет. Изделие обязательной сертификации не подлежит.

ГАРАНТИЯ ПРОИЗВОДИТЕЛЯ НЕ РАСПРОСТРАНЯЕТСЯ В СЛЕДУЮЩИХ СЛУЧАЯХ:

- потребитель неправильно установил изделие;
- использование неоригинальных комплектующих;
- внесение изменения и модификации в конструкцию изделия;
- повреждение изделия;
- поломка в случае неправильного монтажа и/или неправильного использования изделия.

ПРОИЗВОДИТЕЛЬ

ООО «Галерея «М», Россия 454081,
г. Челябинск, ул. Артиллерийская, 102А
e-mail: optov@marts.ru
Сайт: www.marts.ru
По вопросам качества обращаться
по тел. +7(351)-772-72-58
e-mail: mart@marts.ru

ХРАНИЕНИЕ И ЭКСПЛУАТАЦИЯ

Хранить при температуре не ниже минус 15°C при влажности воздуха от 45 до 70%. Через месяц после установки проверьте надежность крепления и соединений. В дальнейшем повторяйте эту процедуру каждые полгода.

УКАЗАНИЯ ПО БЕЗОПАСНОСТИ

Крепежные изделия, входящие в комплект, предназначены для стен из кирпича и бетона. Соблюдайте рекомендации по максимальной нагрузке, которая указана в инструкции.

МОДЕЛЬ:

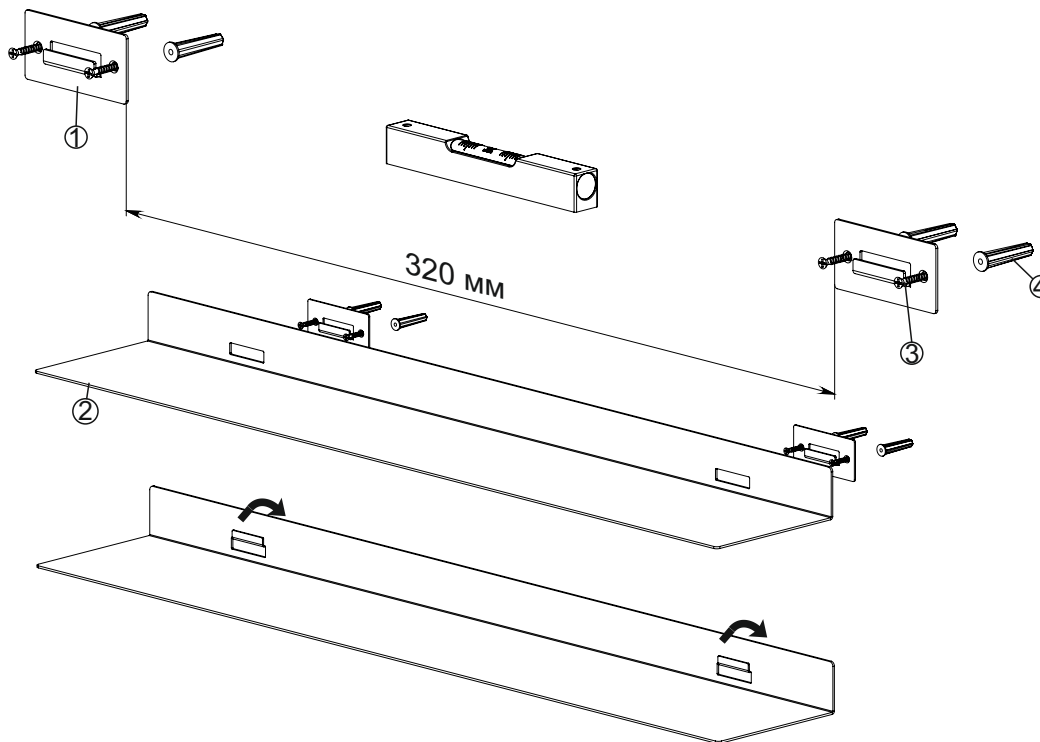
Полка навесная Element 600

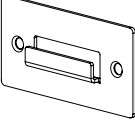
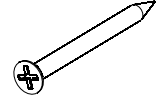
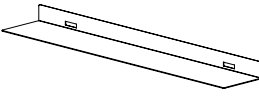
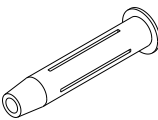
ДАТА ПОКУПКИ:

ОТМЕТКА ПРОДАВЦА:

ПОДПИСЬ ПОКУПАТЕЛЯ:

Изделие получено.
Претензий по качеству и комплектации не имею.
С условиями гарантийного обслуживания ознакомлен.



№ п/п	Деталь	Кол-во, шт	№ п/п	Деталь	Кол-во, шт
1	Крепление к стене 	2	3	Саморез 	4
2	Полка навесная 	1	4	Дюбель 	4