

УСЛОВИЯ ТРАНСПОРТИРОВКИ, ХРАНЕНИЯ И ЭКСПЛУАТАЦИИ

Кронштейн настенный «К-401» может эксплуатироваться в интервале температур от +1°C до +40°C и предельном значении относительной влажности воздуха 80% при температуре 25°C. Транспортировка и хранение должны осуществляться при температурах от -60°C до +45°C и предельном значении относительной влажности воздуха 100% при температуре 25°C при условии защиты от солнечного излучения и атмосферных осадков.

Срок службы изделия – 3 года. Изделие не содержит вредных веществ (материалов) и может быть утилизировано как бытовой отход любым способом, кроме сжигания в непригодных условиях. Изделие может эксплуатироваться без ограничений в быту и на промышленных предприятиях не выше III класса опасности.

СВИДЕТЕЛЬСТВО О ПРИЕМКЕ И ГАРАНТИЙНЫЕ ОБЯЗАТЕЛЬСТВА

Кронштейн настенный «К-401» соответствует КШУР.35161.016 и признан годным для эксплуатации. Изготовитель гарантирует соответствие изделия требованиям КШУР.35161.016 при соблюдении потребителем условий эксплуатации, хранения и транспортировки.

Гарантийный срок эксплуатации 12 месяцев со дня продажи через розничную торговую сеть. При отсутствии отметки торговой организации, гарантийный срок исчисляется с даты изготовления изделия. Месяц и год изготовления изделия указаны в гарантийном талоне.

Не принимаются претензии по изделиям, имеющим механические повреждения, отличные от естественных следов эксплуатации.

Претензии по работе и предложения следует направлять по адресу:

410052, Россия, Саратов, а/я 500,

Тел./факс: 8(800) 775-07-94 (Пн-Пт, 08:00-17:00 по московскому времени)

E-mail: help@remo-zavod.ru

www.remo-zavod.ru

Наименование и юридический адрес изготовителя:

ООО «РЭМО-Технологии», 410033, Россия, г. Саратов, пр. 50 лет Октября 101, литер ПЗ, офис 222

Примечание. В связи с постоянным совершенствованием конструкции и технологии, в вашем изделии могут быть изменения, не отмеченные в настоящем паспорте и не ухудшающие его параметры.

РЭМО

Кронштейн настенный «К-401» для LCD/LED телевизоров и мониторов с креплением FDMI VESA

ПАСПОРТ

КШУР.35161.016ПС

ОБЩИЕ СВЕДЕНИЯ О ИЗДЕЛИИ

Кронштейн настенный «К-401» позволяет удобно и просто установить на стене практически любой современный панельный LCD/LED монитор или телевизор, имеющий систему крепления VESA. Основным отличием данного кронштейна от аналогов являются компактные размеры в сложенном виде и возможность обеспечить вынос монитора или телевизора от стены на значительное расстояние и его разворот, благодаря трёх-осевой складной конструкции держателя.

Кронштейн универсален, обладает широкими возможностями для крепления мониторов на стенах из бетона, кирпича, различных блоков, бруса. Возможна установка на каркасные стены при условии монтажа кронштейна на закладные несущие элементы или на деревянные стойки каркаса.

Конструкция кронштейна позволяет разворачивать и фиксировать монитор или телевизор практически в любом положении в горизонтальной плоскости. Однако наклон в вертикальной плоскости не предусмотрен.

Кронштейн изготовлен из высококачественной стали и окрашен в черный, серый или белый цвета.

Кронштейн совместим с креплением FDMI VESA MIS-D 75 или VESA MIS-D 100.

ТЕХНИЧЕСКИЕ ХАРАКТЕРИСТИКИ

| | |
|---|------------|
| Максимальная нагрузка, кг | 6 |
| Максимальная диагональ, см (дюймов) | 81 (32) |
| Минимальный размер крепления VESA, мм | 75 |
| Максимальный размер крепления VESA, мм | 100 |
| Масса кронштейна, не более, кг | 2,0 |
| Габаритные размеры, в сложенном состоянии, мм | 273x200x37 |


КОМПЛЕКТАЦИЯ

| | |
|--|---|
| Кронштейн К-401 в сборе, шт. | 1 |
| Паспорт (Руководство по установке), шт. | 1 |
| Гарантийный талон, шт. | 1 |
| Упаковка, шт. | 1 |

МОНТАЖ

1. Извлеките кронштейн из упаковки. Убедитесь в отсутствии механических повреждений.

2. Выберите место установки кронштейна. В соответствии с материалом стен подберите крепёжные элементы. Если у Вас есть сомнения — проконсультируйтесь со специалистами строителями или с консультантами в магазинах метизов.

 Выбирая место монтажа, убедитесь, что в стене в размеченных точках отсутствует электрическая проводка, водопровод или иные коммуникации.

3. По опорной пластине кронштейна разметьте места монтажа. При этом рекомендуем воспользоваться уровнем или лазерным оцепостроителем. Произведите монтаж в соответствии с рисунком 1.

4. Разложите штангу держателя телевизора (монитора) для удобства навески телевизора или монитора. Для этого следует потянуть вниз за шнурок с наконечником, а затем потянуть пластину держателя на себя. (см. рис. 2).

5. Навесьте монитор на несущую панель. Удобнее и безопаснее это делать вдвоём, особенно с мониторами или телевизорами, имеющими диагональ 24"-32" (см. рис. 3). Диаметр и длину крепёжных винтов следует уточнить в руководстве пользователя или в технической поддержке производителя телевизора (монитора).

6. Для фиксации телевизора (монитора) к стене сложите штангу держателя и защелкните замок фиксатора. В некоторых случаях удобнее будет потянуть за шнурок и принудительно опустить замок фиксатора, затем прижать держатель до упора и отпустить шнурок.

7. Для разблокировки штанги держателя, как и в пункте 4, достаточно потянуть шнурок вниз для разблокировки замка фиксатора и отодвинуть телевизор от стены (см. рис. 4).

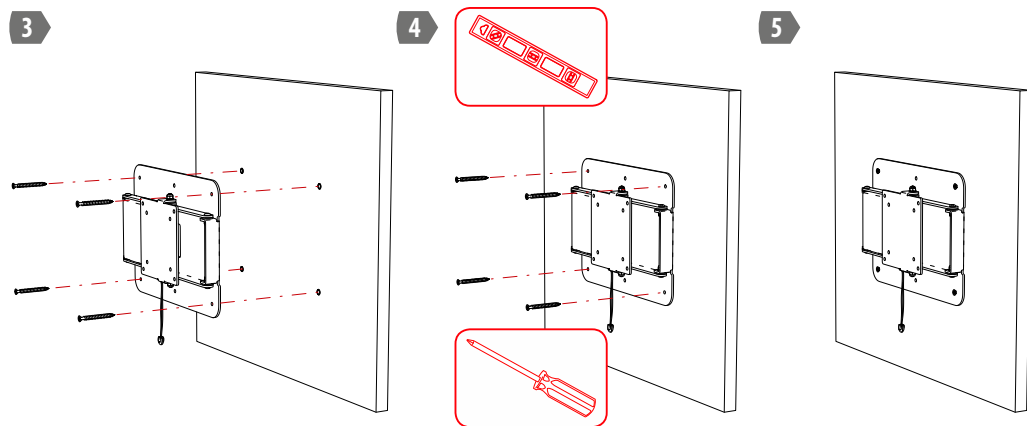
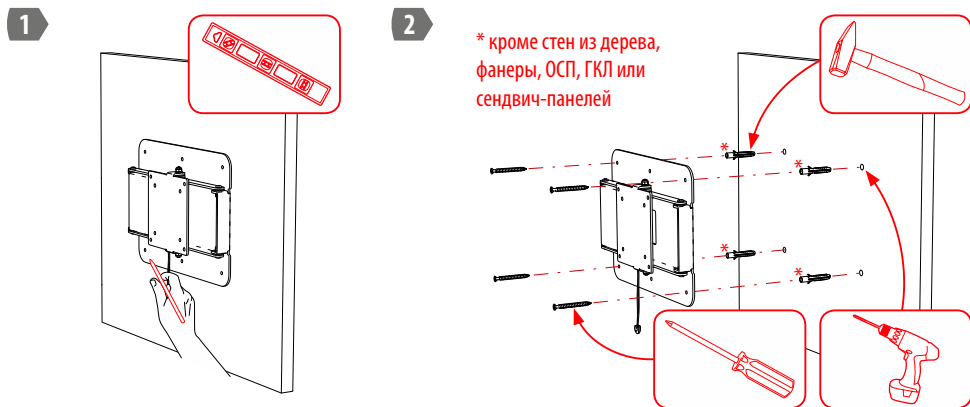


Рисунок 1. Установка кронштейна на стену (показан вариант монтажа на бетонную, кирпичную или газосиликатную стены).

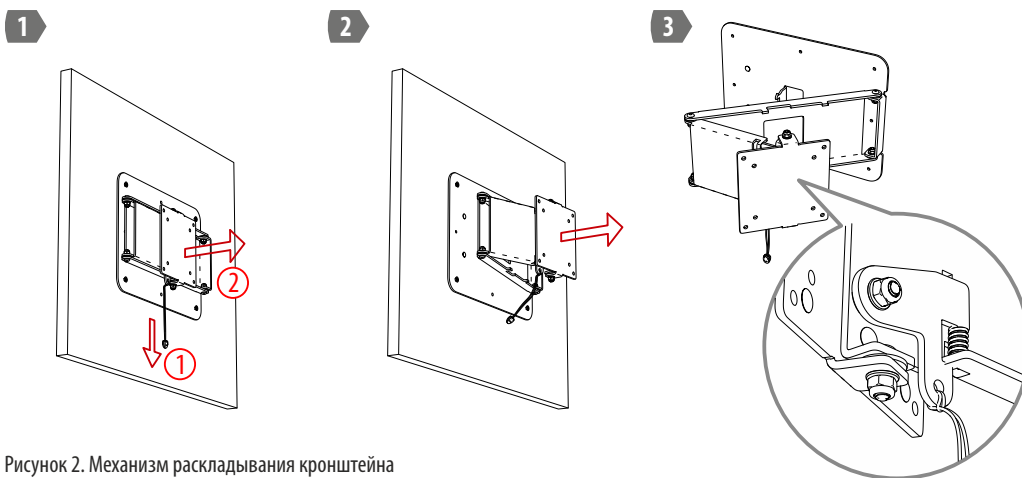


Рисунок 2. Механизм раскладывания кронштейна

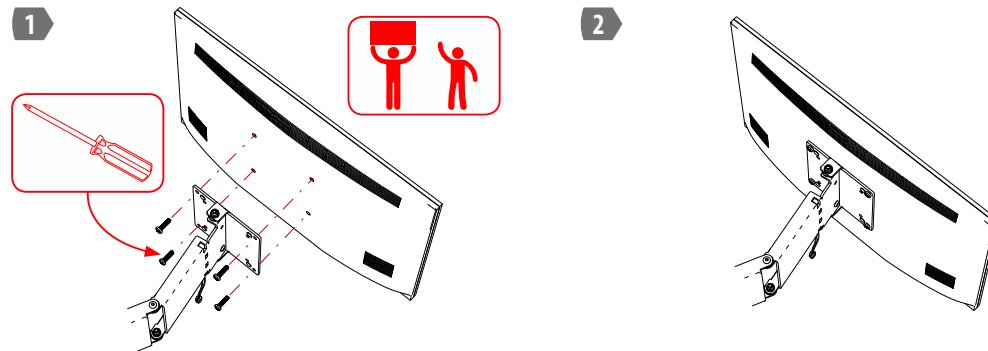


Рисунок 3. Установка телевизора или монитора на кронштейн

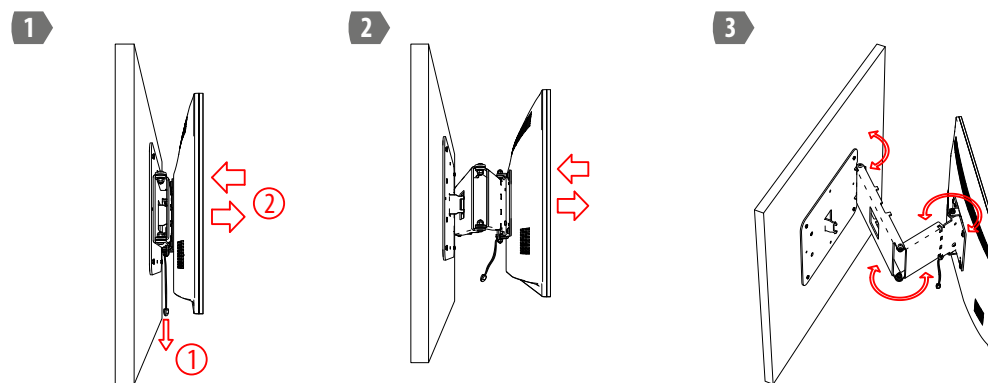





Рисунок 4. Регулировка положения телевизора или монитора.

 Кронштейн K-401 совместим с телевизорами, имеющими крепления стандарта FDMI VESA MIS-D 75, VESA MIS-D 100. Для установки телевизора или монитора на кронштейн потребуется приобретение винтов M4 и шайб 4x9. Длину винтов следует уточнить в документации на телевизор.

 Производитель не несёт ответственности за повреждения как самого изделия, так и других предметов, возникшие вследствие неправильного монтажа и нарушений правил эксплуатации. Производитель не принимает претензии по ущербу любого характера, как материального, так и нематериального, явившегося следствием неправильного (не в соответствии с требованиями настоящего паспорта) монтажа и эксплуатации изделия.

 Монтаж телевизора или монитора следует осуществлять вдвоём с помощником. В противном случае существует риск повреждения имущества или получения травм.