

СВЕТИЛЬНИК «Бета-Ш»
ННБ37-60-162

Руководство по эксплуатации

1. Общие указания

Светильник предназначен для местного и комбинированного освещения в помещениях жилых и общественных зданий.

В светильнике используется лампа общего назначения максимальной мощности 60Вт и цоколем E27. Питание светильника производится от сети переменного тока частотой 50Гц и номинальным напряжением 220В.

2. Технические данные

2.1. Питание от сети переменного тока номинальным напряжением 220 В, 50 Гц.

2.2. Тип лампы 60Вт с цоколем E27.

2.3. Масса 1,9 кг.

3. Комплект поставки

3.1. В комплект поставки входят:

- светильник	1 шт.
- руководство по эксплуатации	1 шт.
- коробка упаковочная	1 шт.

4. Требования безопасности

4.1. Чистку и ремонт светильника, установку и замену лампы производить только при отключенной сети питания.

5. Подготовка к работе

5.1. Распаковать светильник.

5.2. Установить отражатель на винты, выступающие на корпусе светильника, затянуть винты.

5.3. Установить светильник в любом удобном для вас месте.

5.4. Вставьте в розетку вилку сетевого шнура.

5.5. Для включения – выключения светильника использовать выключатель на корпусе плафона.

Светильник готов к эксплуатации.

6. Утилизация

6.1. Изделие не представляет опасности для жизни, здоровья людей и окружающей среды.

Специальных требований к утилизации нет.

7. Транспортирование и хранение

7.1. Светильник подлежит транспортированию и хранению в упаковке предприятия-изготовителя.

7.2. Условия транспортирования светильника в части воздействия климатических факторов внешней среды должны соответствовать группе хранения 2 по ГОСТ 15150-69, в части механических факторов – группе Л по ГОСТ 23216-78.

7.3. Условия хранения светильника должны соответствовать группе 1 по ГОСТ 15150-69.

8. Свидетельство о приёме и продаже

8.1. Светильник соответствует ШУВК.676251.001 ТУ и требованиям безопасности ГОСТ IEC 60598-1-2013 и признан годным к эксплуатации.

Предприятие систематически совершенствует выпускаемые светильники и оставляет за собой право вносить не принципиальные изменения в конструкцию без отражения этого в руководстве по эксплуатации.

Дата выпуска _____



Место штампа ОТК

9. Гарантийные обязательства

9.1. Предприятие-изготовитель гарантирует соответствие светильника требованиям ШУВК.676251.001 ТУ при соблюдении потребителем условий эксплуатации, транспортировки и хранения.

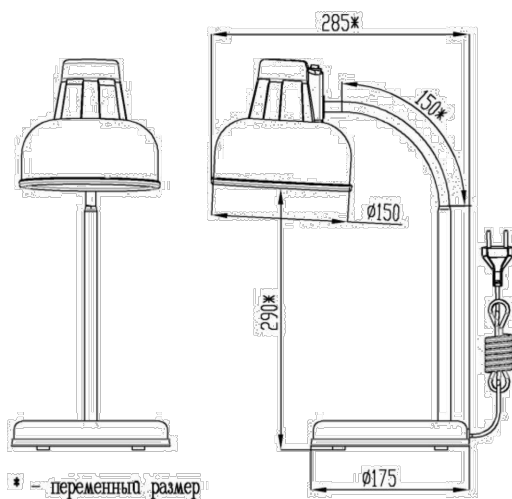
9.2. Гарантийный срок эксплуатации – 30 месяцев со дня продажи через розничную торговую сеть при соблюдении потребителем условий эксплуатации.

9.3. Срок службы светильника не менее 6 лет.

9.4. Светильник с обнаруженными дефектами производственного характера возвращается предприятию-изготовителю только в период гарантийного срока.

9.5. Неисправные светильники должны быть в заводской упаковке, не потерявшей товарного вида и с вложенным руководством по эксплуатации.

Рисунок – Внешний вид «Бета-Ш»



Предприятие-изготовитель:

173001, Россия, Великий Новгород,
ул. Б.Санкт-Петербургская, 51, АО «Трансвит»,
сайт transvit-s.ru