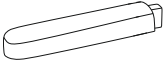
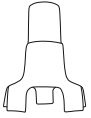
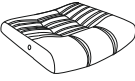
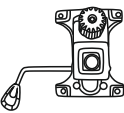

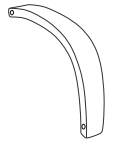



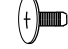

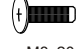
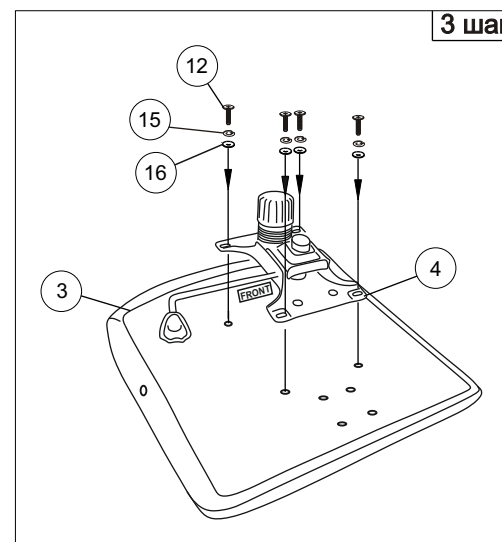
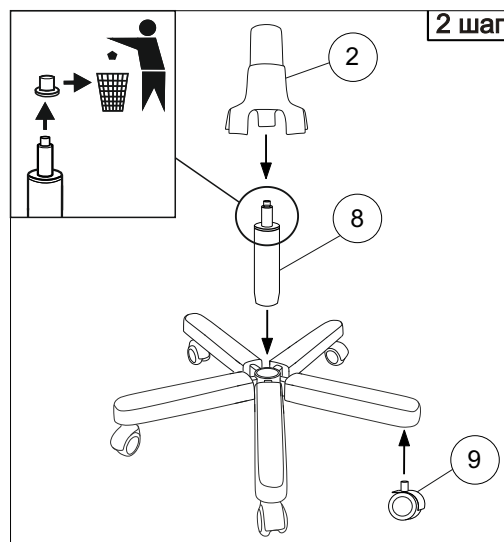
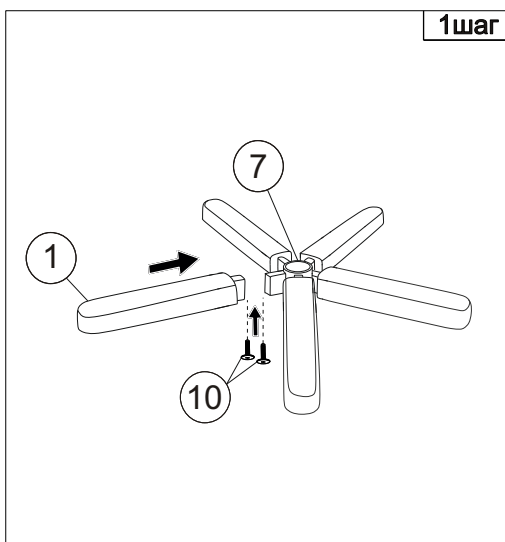






# Инструкция по сборке офисного кресла (КВ-10/Walnut)


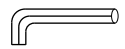
1  5 ШТ	2  1 ШТ	3  1 ШТ	4  1 ШТ	5  1 ШТ	6  2 ШТ	7  1 ШТ	8  1 ШТ	9  5 ШТ	10  Винт М6х12 мм 10 ШТ	11  Винт М6х35 мм 2 ШТ	12  Винт М8х20 мм 4 ШТ
--	--	--	--	--	--	--	--	--	---	--	--

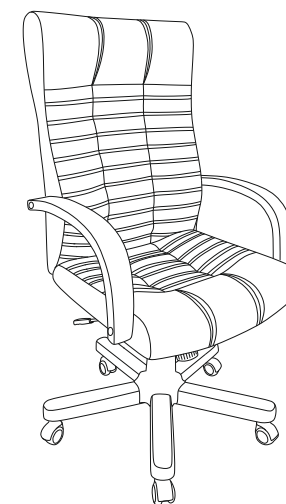
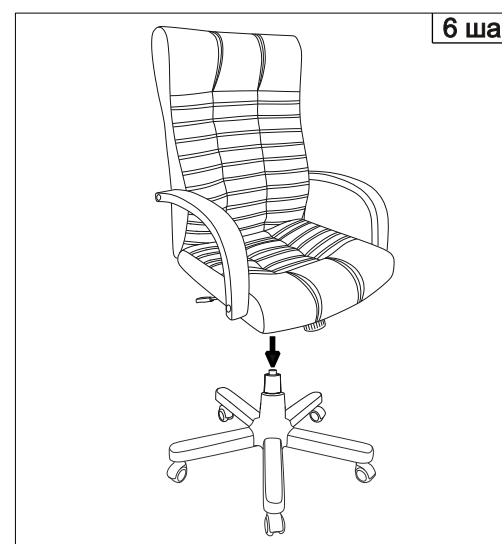
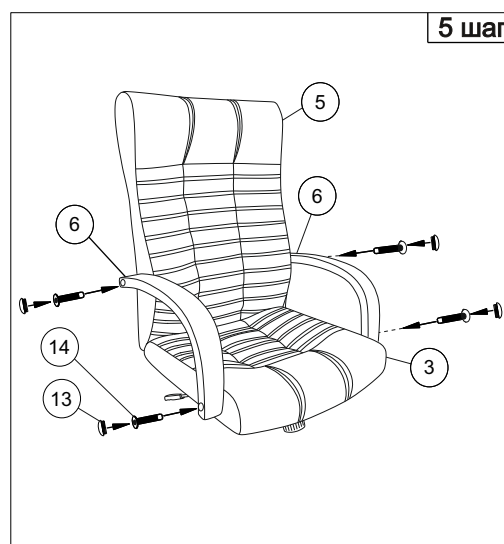
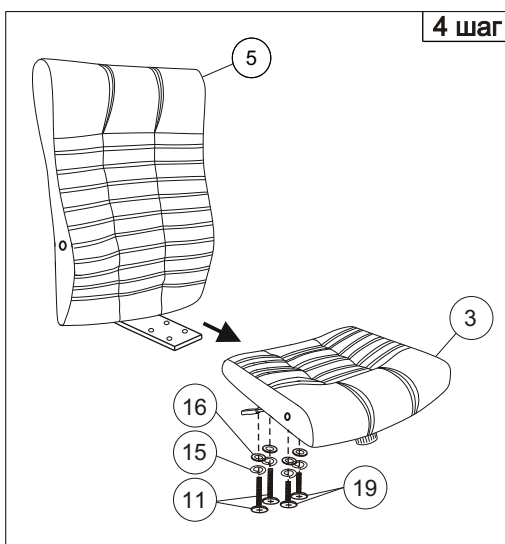


13  Заглушка 4 ШТ	14  Винт М8х60 мм 4 ШТ
---	--

15  Шайба пруж. 6 4 ШТ	16  Шайба 6 4 ШТ
--	--

17  Шайба пруж. 8 4 ШТ	18  Шайба 8 4 ШТ
--	--

19  Винт М6х25 мм 2 ШТ	20  Ключ 6 1 ШТ
--	---



**Примечание:** Шаг 4-5. Вставить и закрутить винты поочерёдно, не затягивая их до конца. После выполнения шага 5 закрутить все винты до полной фиксации.

Уважаемый покупатель!

Стулья и кресла предназначены для использования в общественных и жилых помещениях. Сохранность изделий и продолжительность их эксплуатации зависят от правильного обращения и своевременного ухода за ними.

Для увеличения срока службы изделия необходимо соблюдать следующие простые правила эксплуатации:

- При доставке в холодное время года (температура ниже 0°C) приступайте к сборке изделия спустя 2 часа после его нахождения в помещении с комнатной температурой во избежание трещин пластика и нормальной работы газпатрона;
- Кресла и стулья должны эксплуатироваться в проветриваемом помещении при температуре воздуха не менее +10°C и относительной влажности 60-70%;
- При сборке строго соблюдайте порядок, указанный в прилагаемой инструкции по сборке;
- Не превышайте максимально допустимую статическую нагрузку на сиденье 132,6 кг (130 даН);
- Избегайте прямого воздействия солнечных лучей, размещения вблизи отопительных приборов, сырых и холодных стен во избежание ухудшения внешнего вида и эксплуатационных свойств (появление пятен, пережог кожи, ускорение старения обивочного материала);
- Крепление частей кресла (спинка, подлокотники) требует регулярного осмотра, при необходимости винты следует подтянуть;
- Не вставляйте ногами на сиденье стула или кресла, это может привести к падению и получению травмы.
- Для очистки изделия используйте сухую или слегка влажную х/б ветошь или губку. При применении чистящих средств рекомендуем предварительно испробовать используемое чистящее средство на маленьком участке в незаметном месте изделия и убедиться в отсутствии дефектных пятен. Для чистки изделия не допускается применение органических растворителей.

Перед первой эксплуатацией кресла необходимо проверить работоспособность всех механизмов.

Срок гарантии изделия 3 года.

Срок службы изделия 3 года.

Декларация о соответствии ЕАЭС № RU Д-РУ.ПФ02.В.02000/19

Срок действия с 15.03.2019 по 14.03.2024

Более подробная информация об изделии находится на сайте [www.buro.ru](http://www.buro.ru)

### Регулировки кресла

