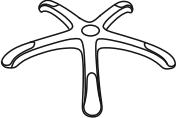




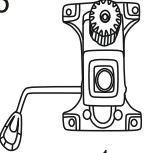





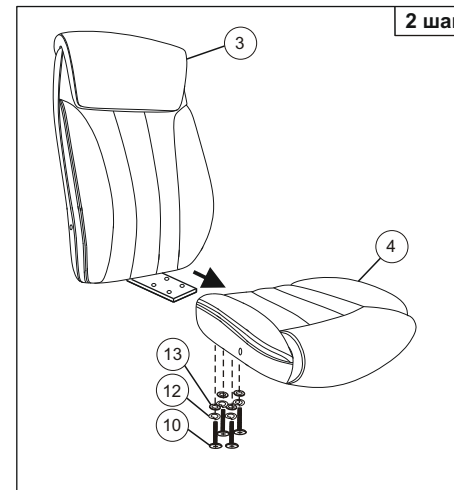
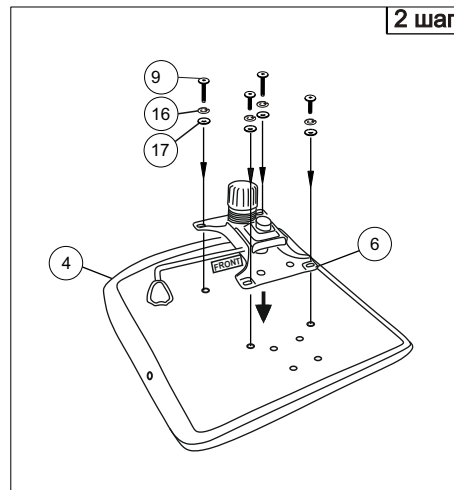
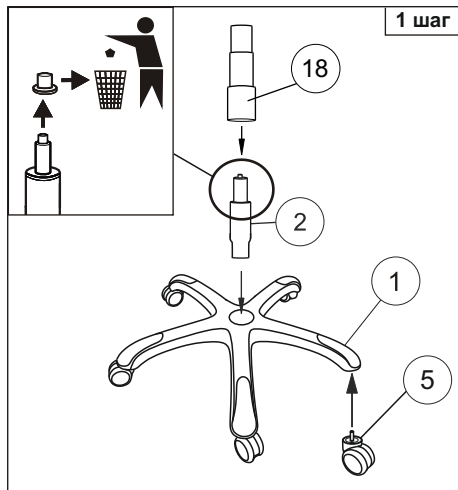



Инструкция по сборке офисного кресла (Т-9922)

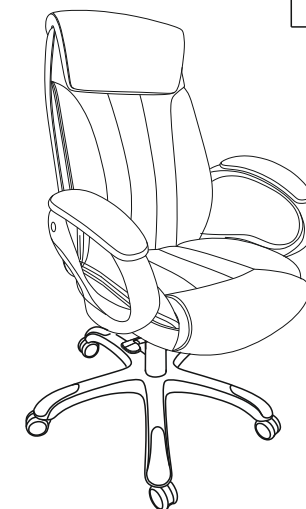
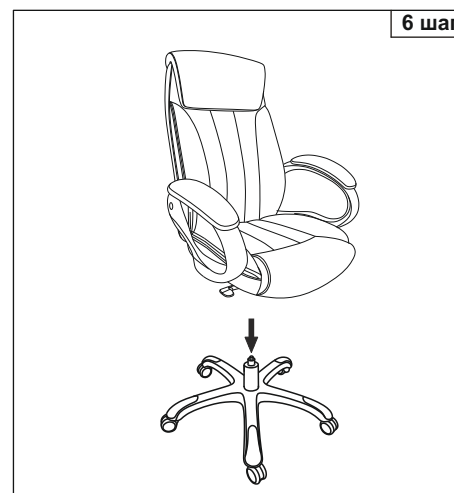
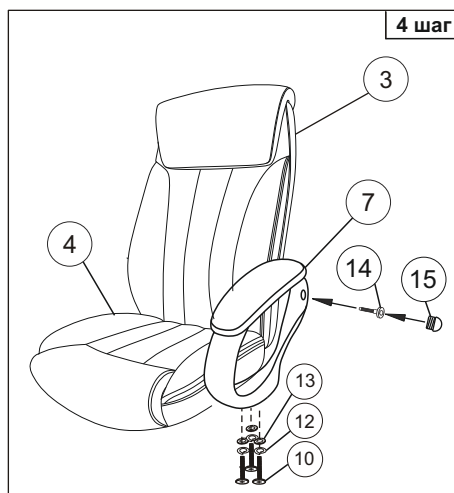
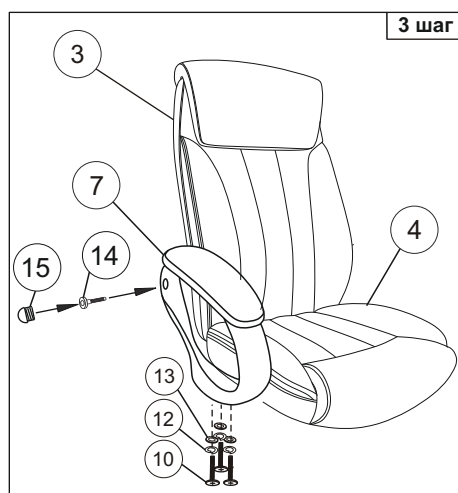
| | | | | | | | | | | |
|--|---|---|---|---|---|---|---|--|--|--|
| 1  1 шт. | 2  1 шт. | 3  1 шт. | 4  1 шт. | 5  5 шт. | 6  1 шт. | 7  1 шт. | 8  1 шт. | 9  Винт М8х20 мм 4 шт. | 10  Винт М6х25 мм 10 шт. | 11  Ключ 5 1 шт. |
|--|---|---|---|---|---|---|---|--|--|--|



| | | |
|--|--|---|
| 12  Шайба пруж. 6 10 шт. | 13  Шайба 6 10 шт. | 14  Винт 5/16х50 мм 2 шт. |
|--|--|---|

| | | |
|--|---|---|
| 15  Заглушка 2 шт. | 16  Шайба 8 4 шт. | 17  Шайба пруж. 8 4 шт. |
|--|---|---|

| |
|--|
| 18  1 шт. |
|--|



Примечания. Шаг 2 - 4. Вставить и закрутить винты поочерёдно, не затягивая их до конца. После выполнения шага 4 закрутить все винты до полной фиксации.

Уважаемый покупатель!

Стулья и кресла предназначены для использования в общественных и жилых помещениях. Сохранность изделий и продолжительность их эксплуатации зависят от правильного обращения и своевременного ухода за ними.

Для увеличения срока службы изделия необходимо соблюдать следующие простые правила эксплуатации:

- При доставке в холодное время года (температура ниже 0°C) приступайте к сборке изделия спустя 2 часа после его нахождения в помещении с комнатной температурой во избежание трещин пластика и нормальной работы газпатрона;
- Кресла и стулья должны эксплуатироваться в проветриваемом помещении при температуре воздуха не менее +10°C и относительной влажности 60-70%;
- При сборке строго соблюдайте порядок, указанный в прилагаемой инструкции по сборке;
- Не превышайте максимально допустимую статическую нагрузку на сиденье 200 кг;
- Избегайте прямого воздействия солнечных лучей, размещения вблизи отопительных приборов, сырых и холодных стен во избежание ухудшения внешнего вида и эксплуатационных свойств (появление пятен, пережог кожи, ускорение старения обивочного материала);
- Крепление частей кресла (спинка, подлокотники) требует регулярного осмотра, при необходимости винты следует подтянуть;
- Не вставляйте ногами на сиденье стула или кресла, это может привести к падению и получению травмы.
- Для очистки изделия используйте сухую или слегка влажную х/б ветошь или губку. При применении чистящих средств рекомендуем предварительно испробовать используемое чистящее средство на маленьком участке в незаметном месте изделия и убедиться в отсутствии дефектных пятен. Для чистки изделия не допускается применение органических растворителей.

Перед первой эксплуатацией кресла необходимо проверить работоспособность всех механизмов.

Срок гарантии изделия 2 года.

Срок службы изделия 3 года.

Декларация о соответствии EAЭС N RU Д-РУ.НВ15.В.10979/20

Срок действия с 03.07.2020 по 02.07.2025

Более подробная информация об изделии находится на сайте www.buro.ru

Регулировки кресла

