



СУПЕРКАР

инструкция



ND PLAY
• СЕРИЯ NDP •



- x2 KA-4J
- x27 FA-1D
- x12 FA-2B
- x25 FA-3B
- x4 GA-6D
- x4 GA-1D
- x7 EA-2J
- x2 DB-13B
- x2 DB-5B
- x2 DB-9A
- x2 DB-9A
- x2 DB-8A
- x2 DB-7A
- x2 DB-10A
- x2 DB-2A
- x2 DB-3A
- x2 DB-12A
- x2 DB-11A
- x5 DB-4A
- x2 DB-6A
- x2 DB-15B
- x2 DB-14B
- x2 DB-9C
- x2 DB-9A
- x2 DB-8A
- x2 DB-7A
- x2 IA-6D
- x1 BC-1J
- x4 CB-5D
- x2 IA-5D
- x1 AB-3J
- x1 AA-3F
- x1 HAA-1B
- x1 HAB-1B
- x1 HAA-2B
- x1 HAB-2B
- x2 EA-3J

11

13

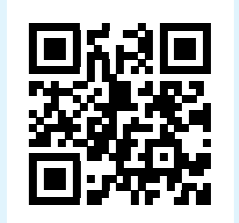
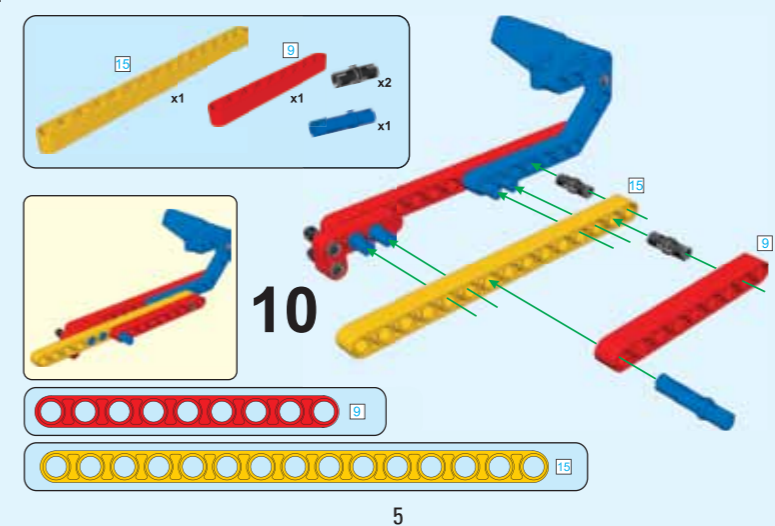
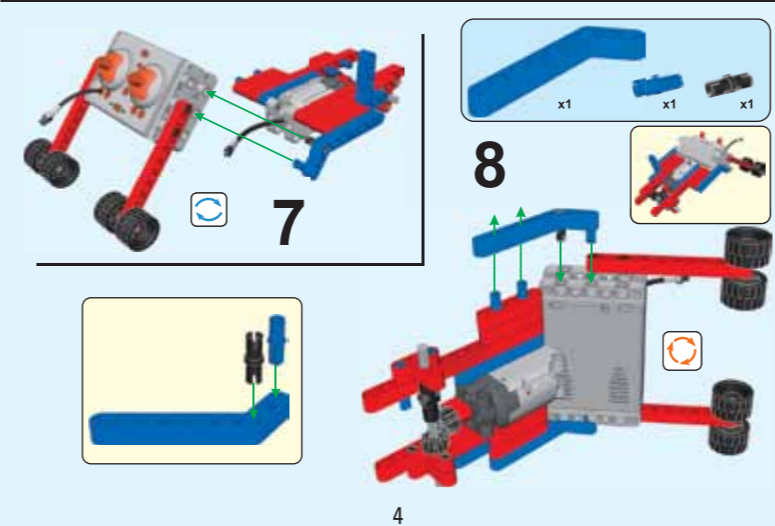
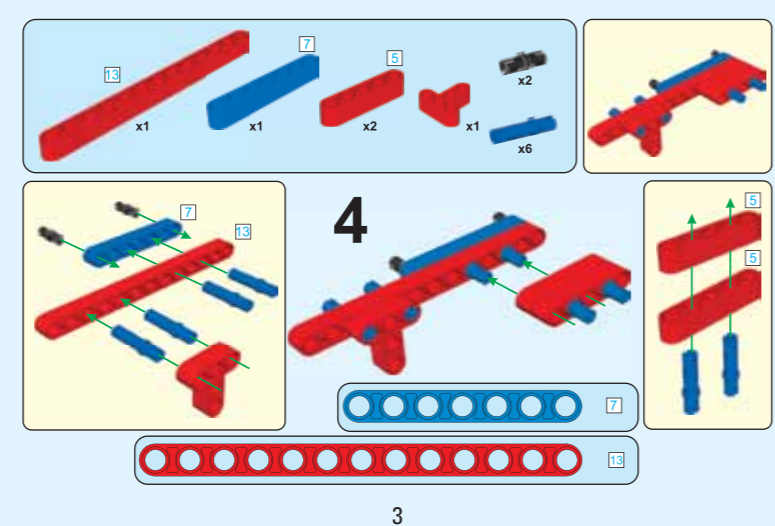
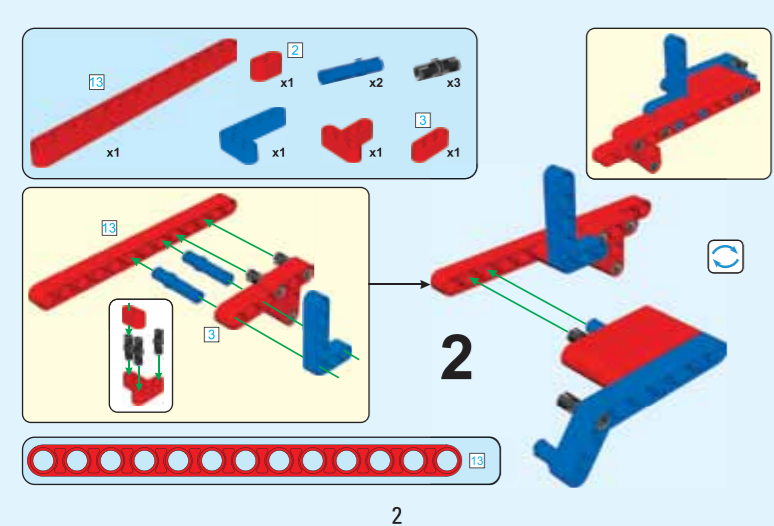
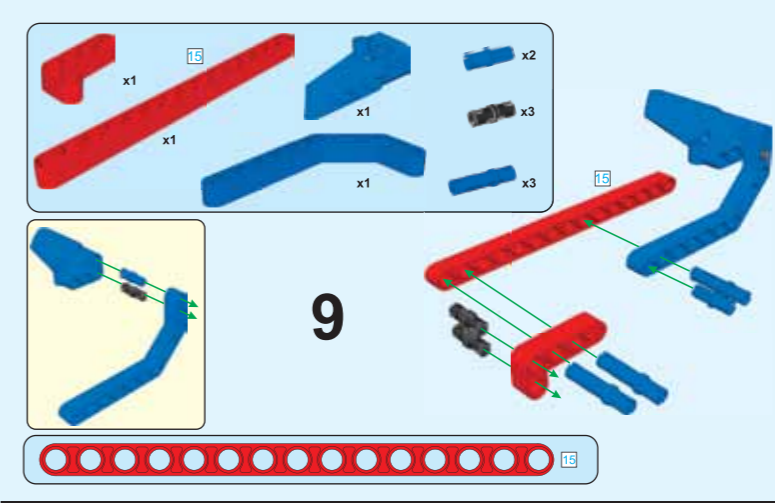
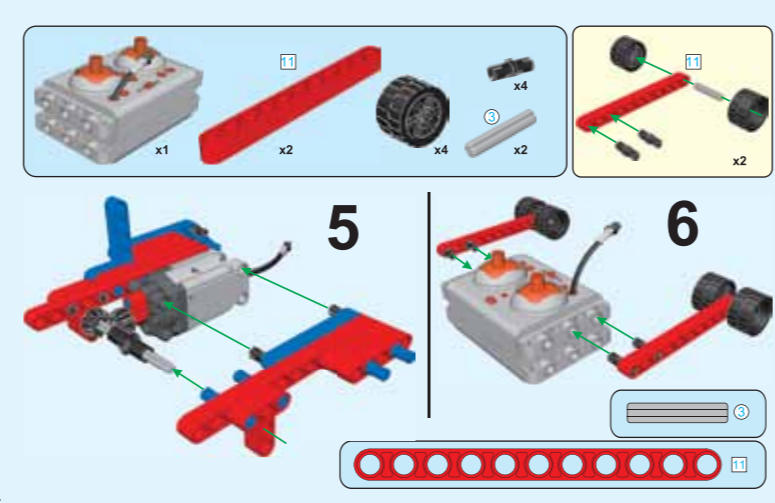
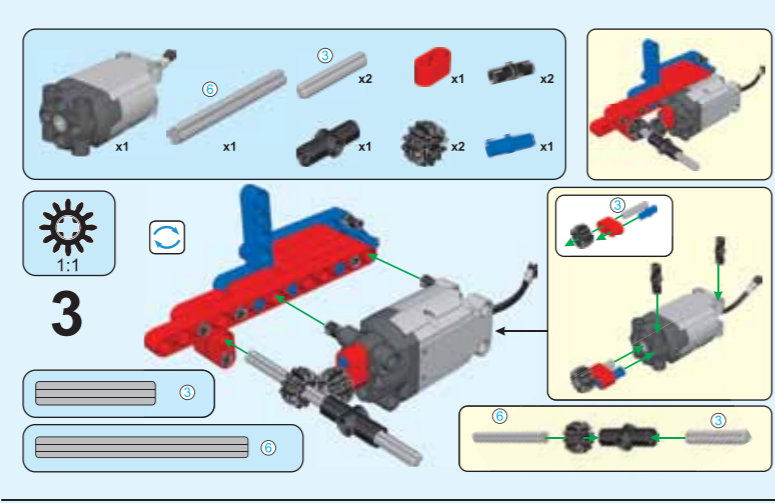
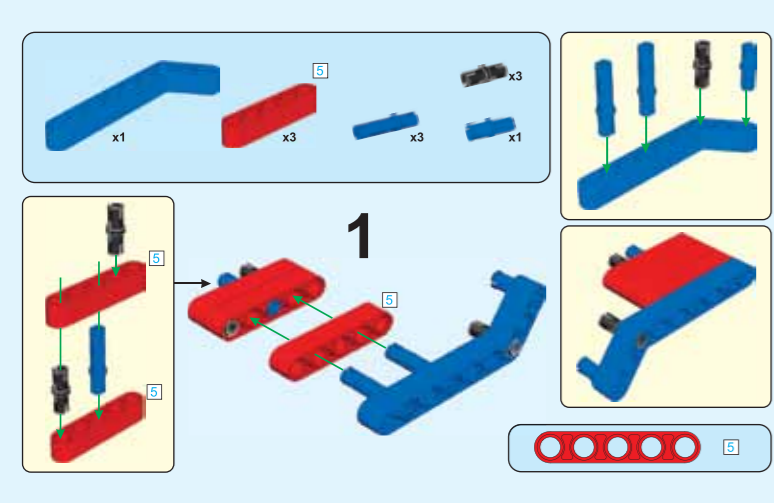
15

12

14

16

17



Отсканируй QR-код, чтобы открыть инструкции по сборке других моделей



ПРЕДУПРЕЖДЕНИЕ! МЕЛКИЕ ДЕТАЛИ! РИСК УДУШЬЯ. Не предназначено для детей младше 3 лет.

Характеристики товара могут быть изменены без предварительного уведомления. Внешний вид изделий может отличаться.