



ND PLAY

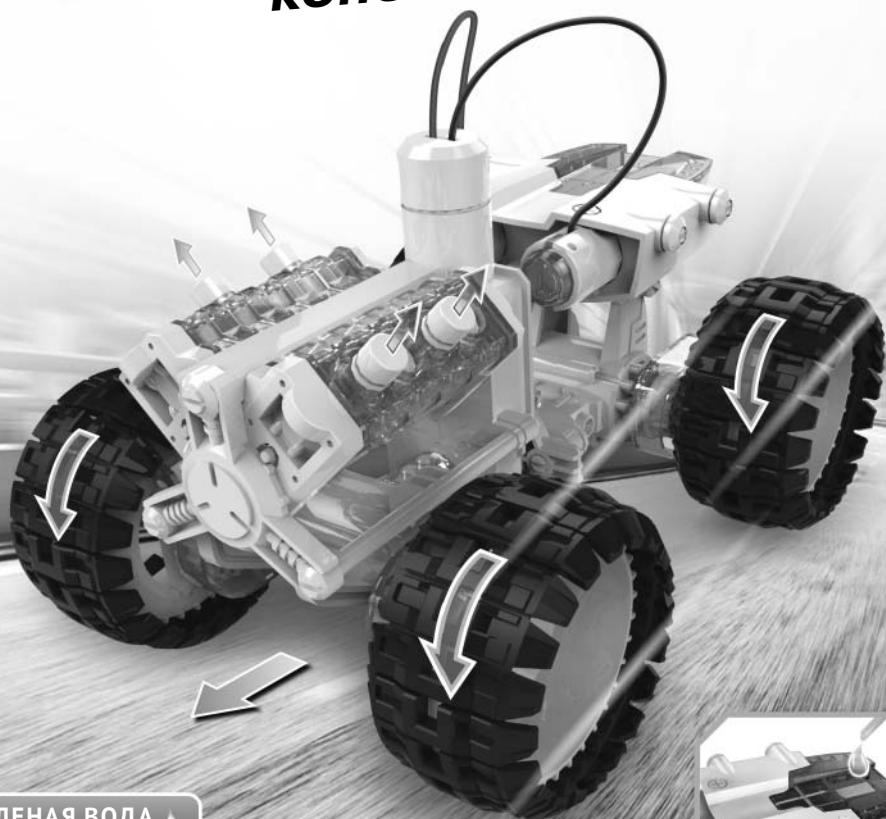
• СЕРИЯ NDP •

NDP-021

# МОНСТР-ТРАК

## ИССЛЕДОВАТЕЛЬСКИЙ НАБОР

### КОНСТРУКТОР



СОЛЕНАЯ ВОДА  
ПРЕОБРАЗУЕТСЯ В ЭНЕРГИЮ



ДОБАВЬ СОЛЁНУЮ ВОДУ,  
И МОНСТР-ТРАК Поедет!

ИНСТРУКЦИЯ

## Информация о продукте

Самостоятельно сконструируйте монстр-трак, который работает на соленой воде! Монстр-трак приводится в движение при помощи источника энергии, безопасного для окружающей среды. Всего несколько капель соленой воды, добавленных в двигатель, — и монстр-трак поедет. Данный исследовательский набор помогает ребенку развивать творческое мышление и знакомит с технологией получения «зеленой» энергии из возобновляемых источников. С помощью конструктора ваш ребенок узнает, как при взаимодействии проводников (гальванопары) с соевым раствором вырабатывается электроэнергия. Игрушка, собранная детьми, не только принесет им массу удовольствия, но и поможет понять основные принципы работы альтернативных источников энергии! Конструктор создан из экологически чистого, низкоуглеродного сырья по самым передовым технологиям!

### 1 Необходимые инструменты:

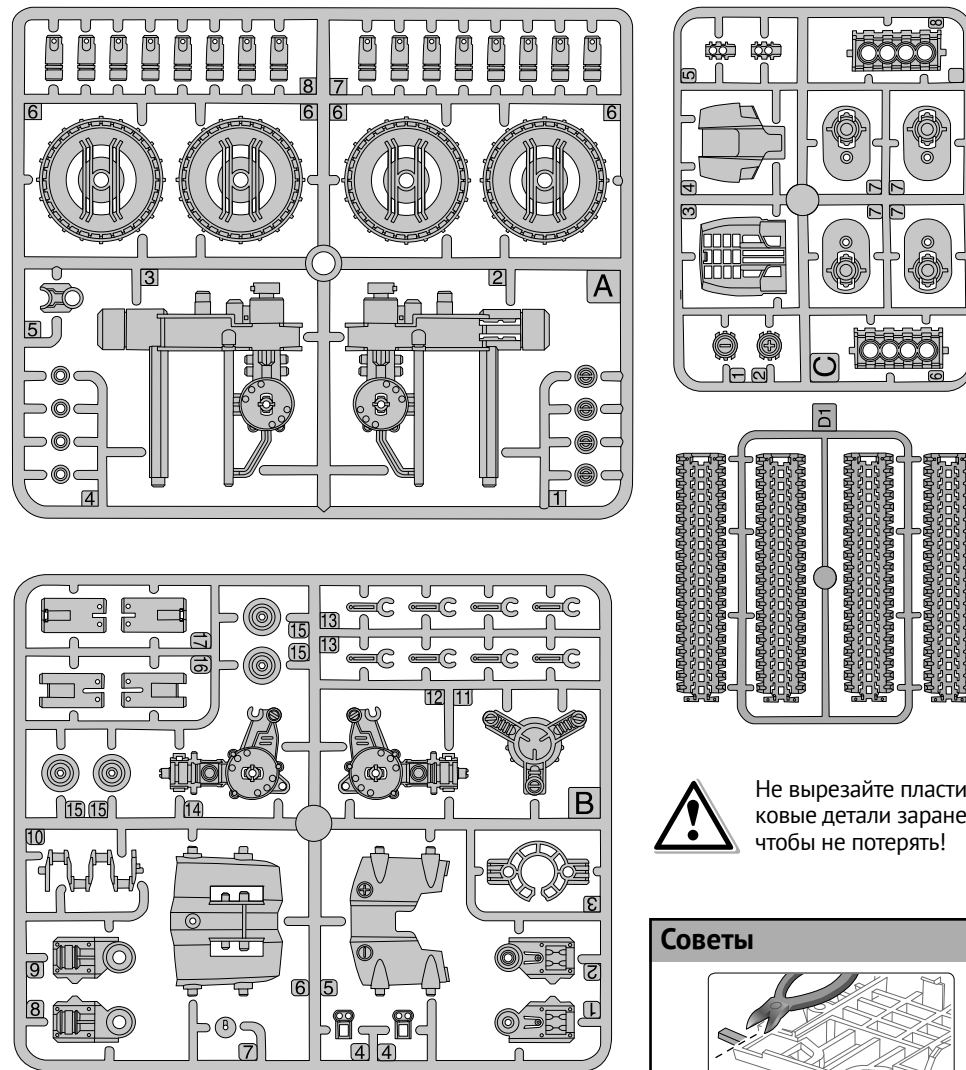


### 2 Механические детали:

<b>P1 Двигатель с коннекторами</b>  Кол-во <b>1</b> ВНИМАНИЕ: Не вставляйте коннекторы в розетки электрической сети. Не тяните за провода.	<b>P2 Ведущая шестерня</b>  Кол-во <b>1</b>	<b>P3 Шестеренка</b>  Кол-во <b>1</b>	<b>P4 Шестеренка</b>  Кол-во <b>1</b>
<b>P5 Ось</b>  Кол-во <b>1</b>	<b>P6 Ось с валом (короткая)</b>  Кол-во <b>1</b>	<b>P7 Ось с валом (длинная)</b>  Кол-во <b>1</b>	
<b>P8 Ось с валом (средняя)</b>  Кол-во <b>2</b>	<b>P9 Винт</b>  Кол-во <b>1</b>	<b>P10 Воздушный катод (чёрный)</b>  Кол-во <b>4</b>	
<b>P11 Нетканый материал</b>  Кол-во <b>6</b>	<b>P12 Магниева пластина</b>  Кол-во <b>6</b>	<b>P13 Лейка</b>  Кол-во <b>1</b>	

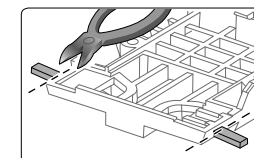
Поскольку в наборе очень много деталей, пожалуйста, следуйте пошаговой инструкции при сборке. Правильный вариант действий изображен на картинках с пометкой «О», неправильный – «Х». Следуйте инструкциям на картинках с пометкой «О», в противном случае робот может не работать, даже если вам удалось его собрать.

### 3 Пластиковые детали:



Не вырезайте пластиковые детали заранее, чтобы не потерять!

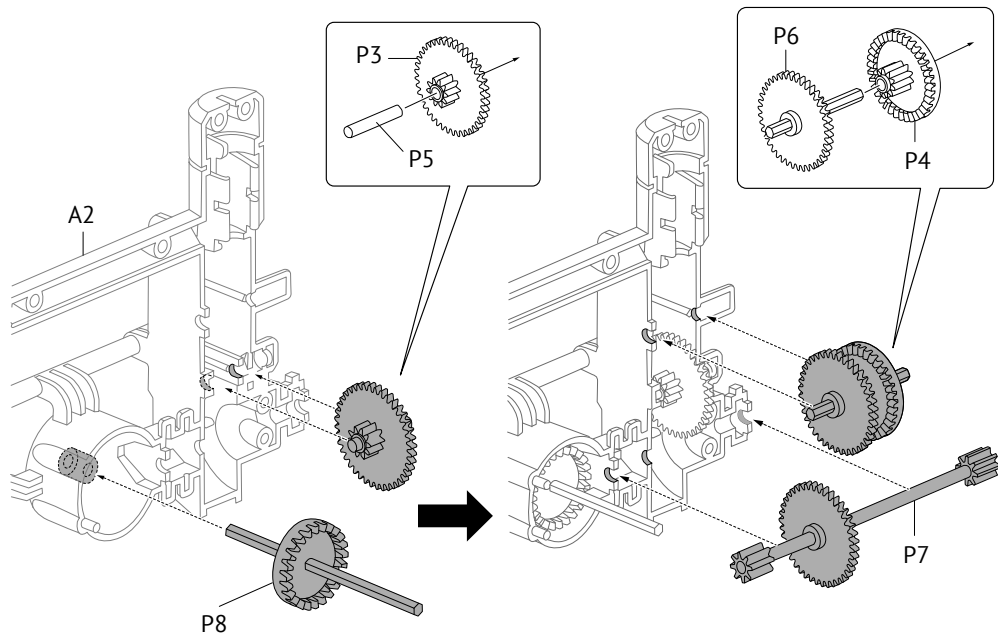
#### Советы



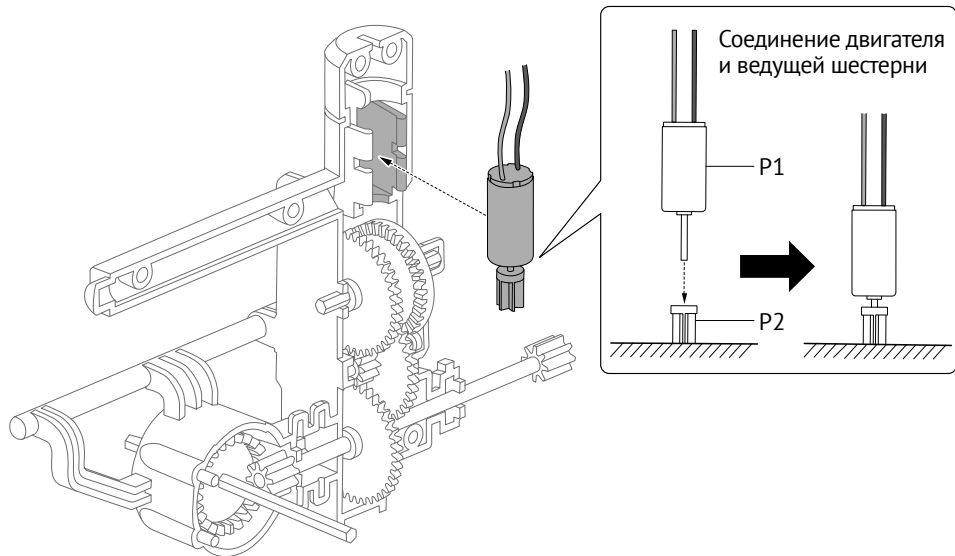
Уберите заусенцы перед сборкой

#### 4 Сборка коробки передач:

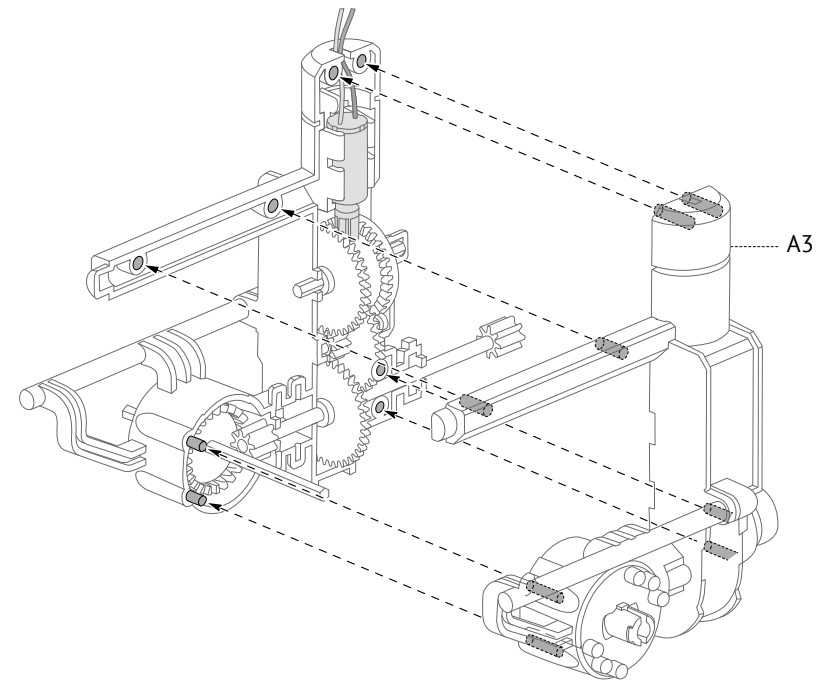
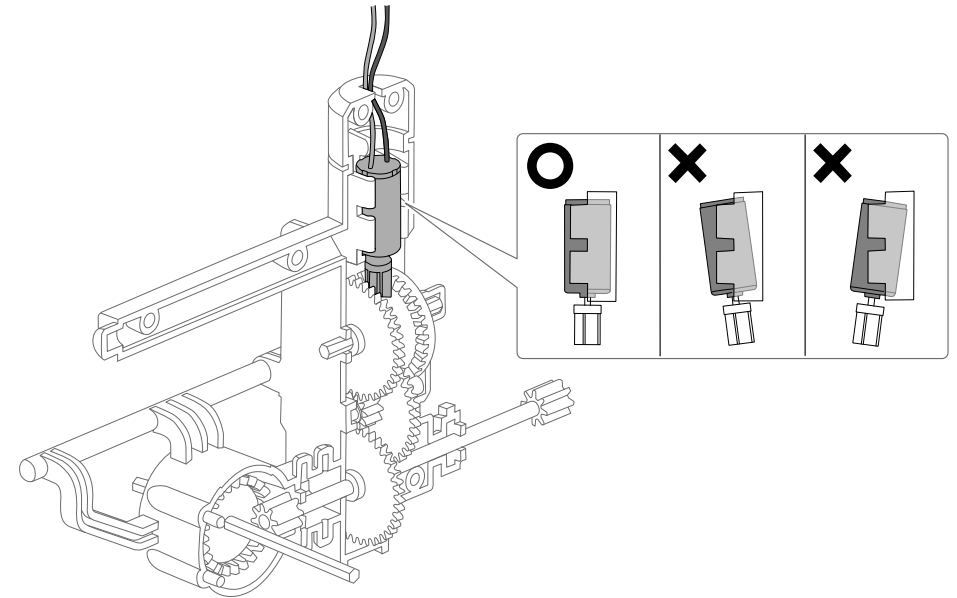
##### 01 Сборка коробки передач

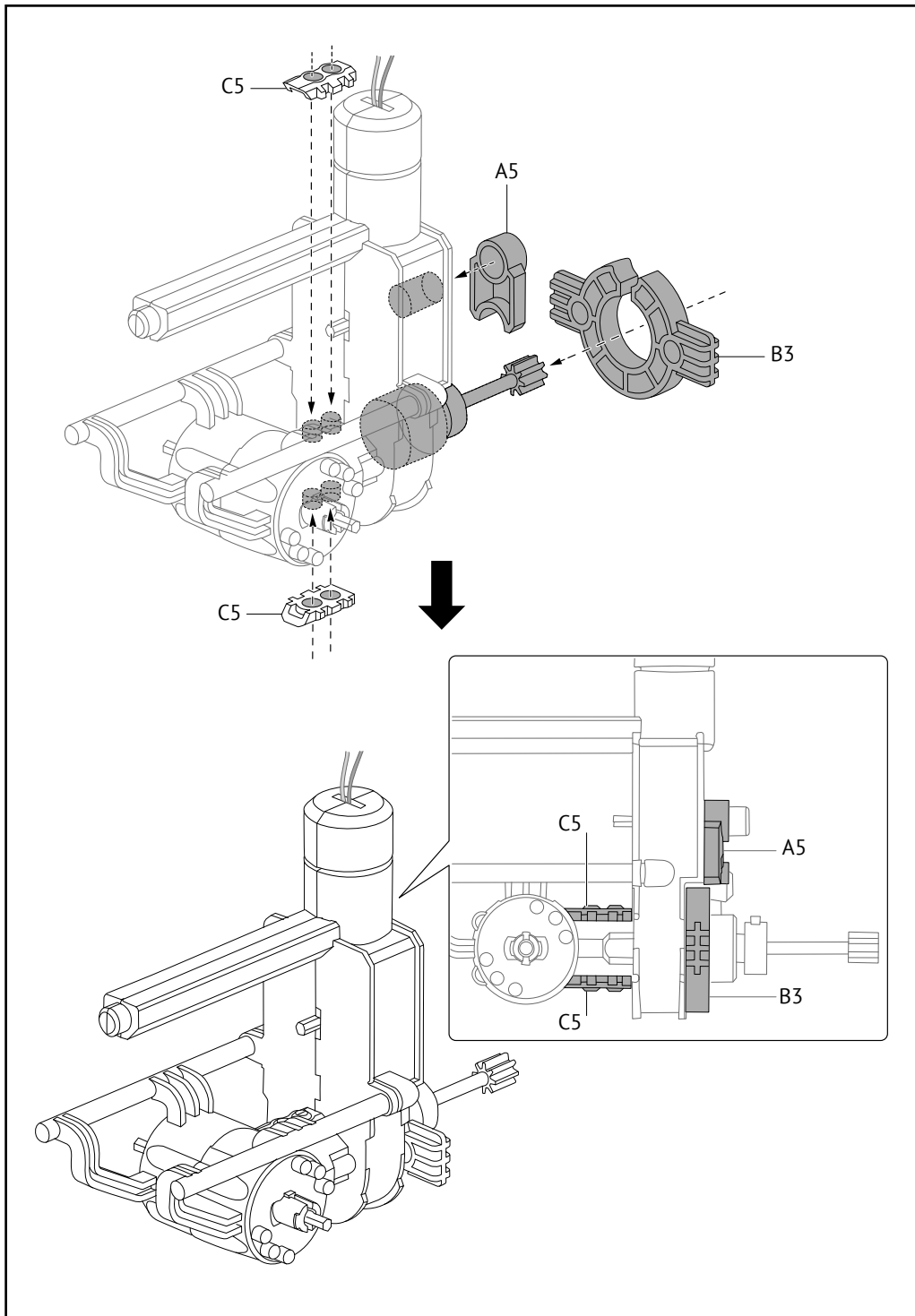


##### 02 Установка двигателя

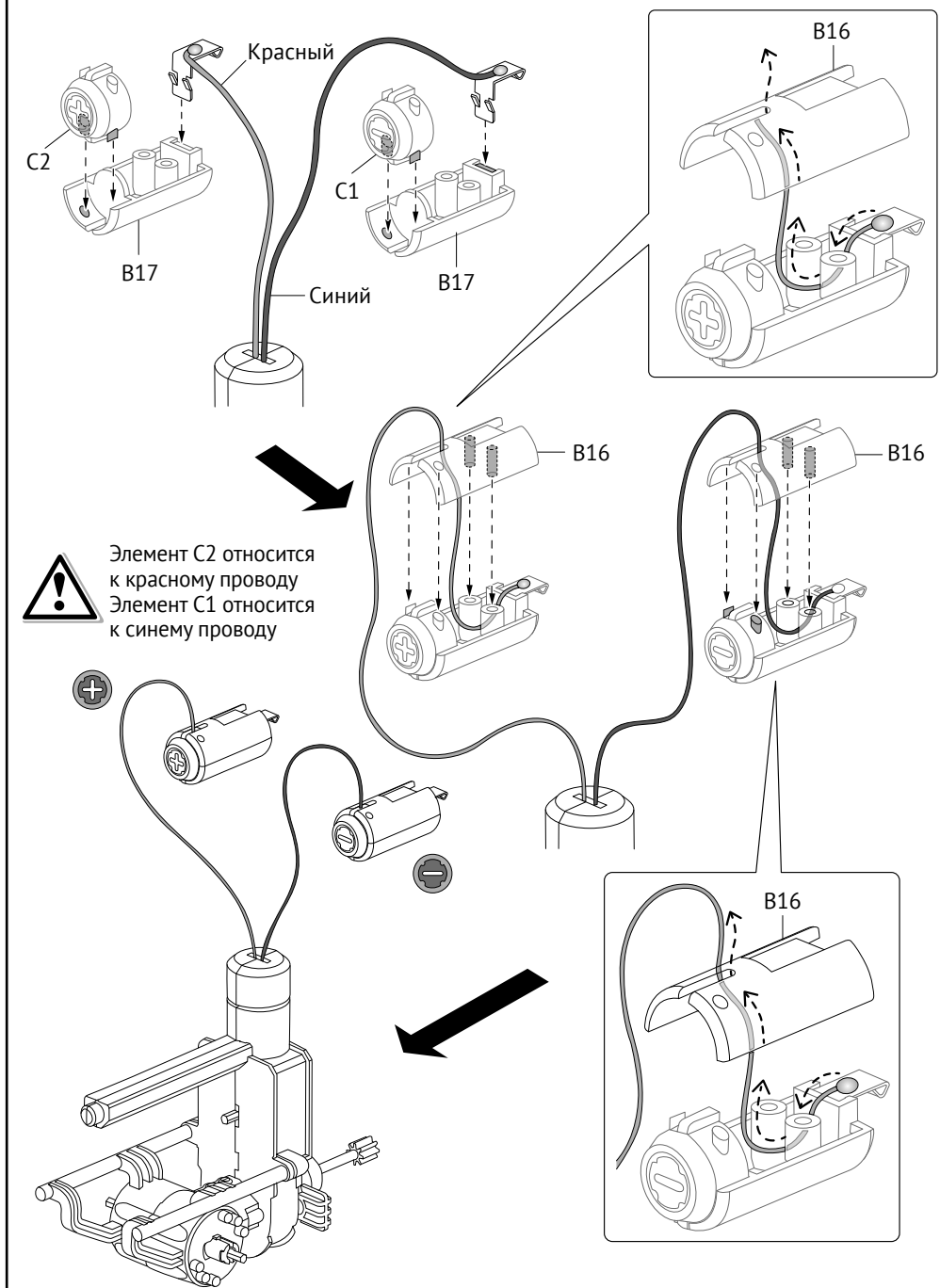


##### 03 Соединение картера коробки передач

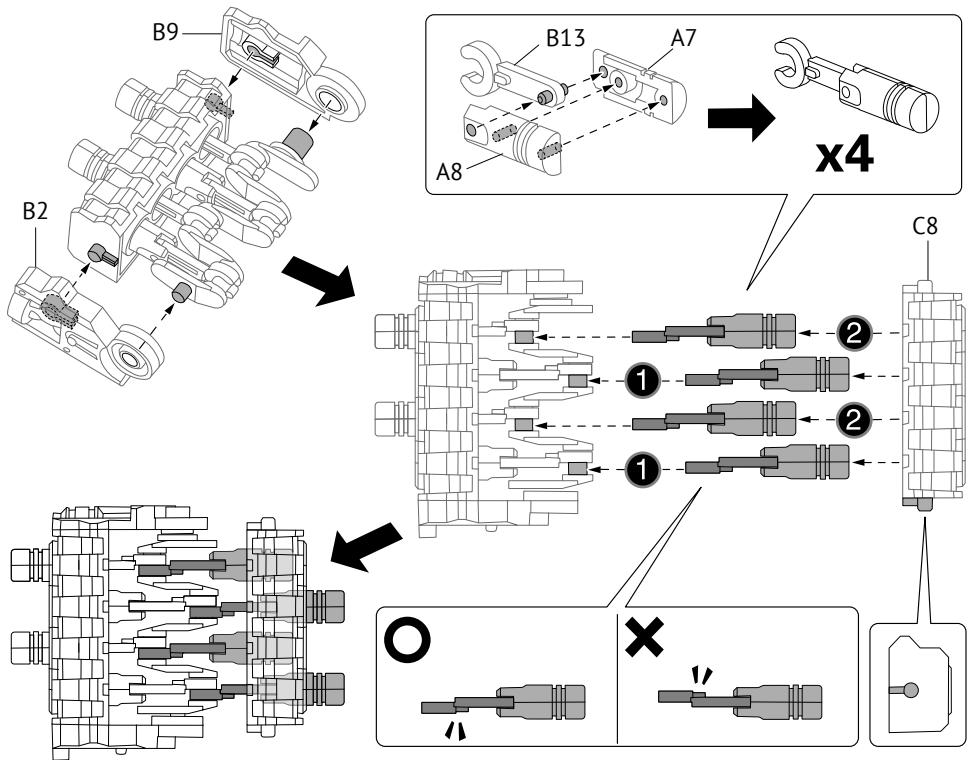
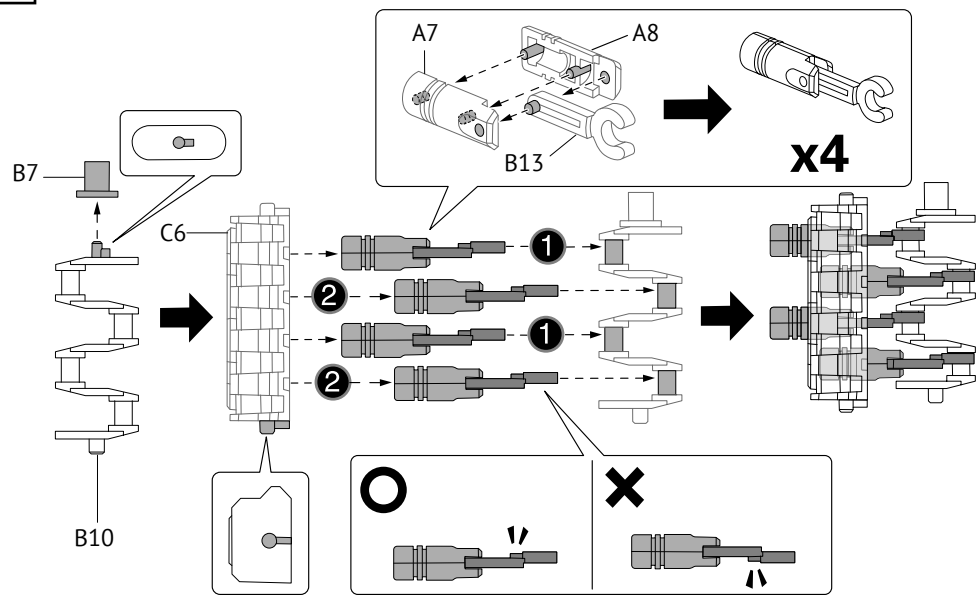




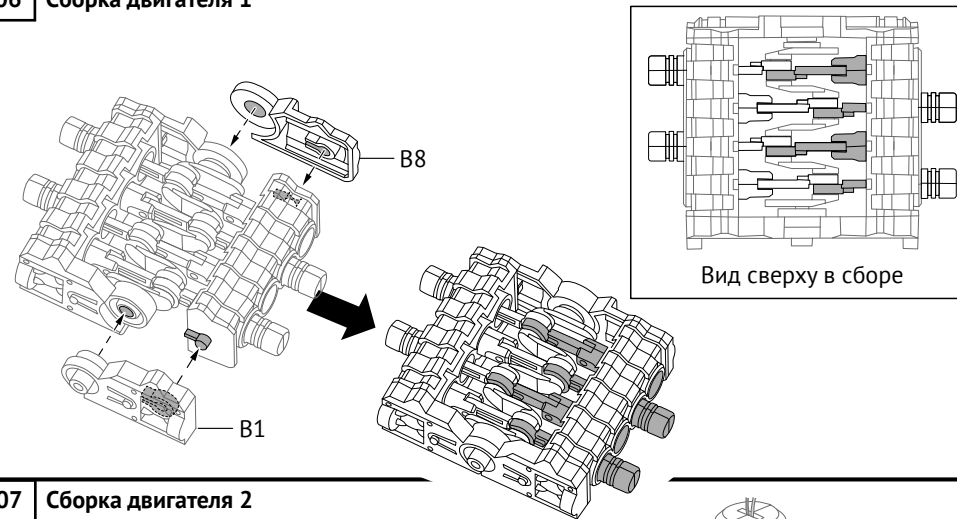
04 Расположение коннекторов



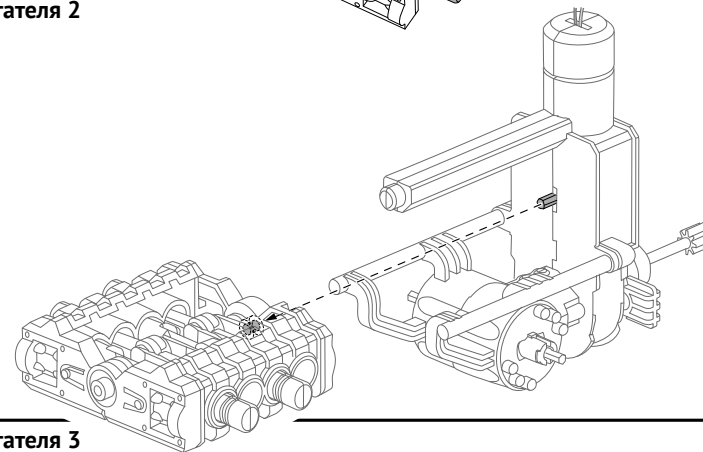
05 Сборка коленвала



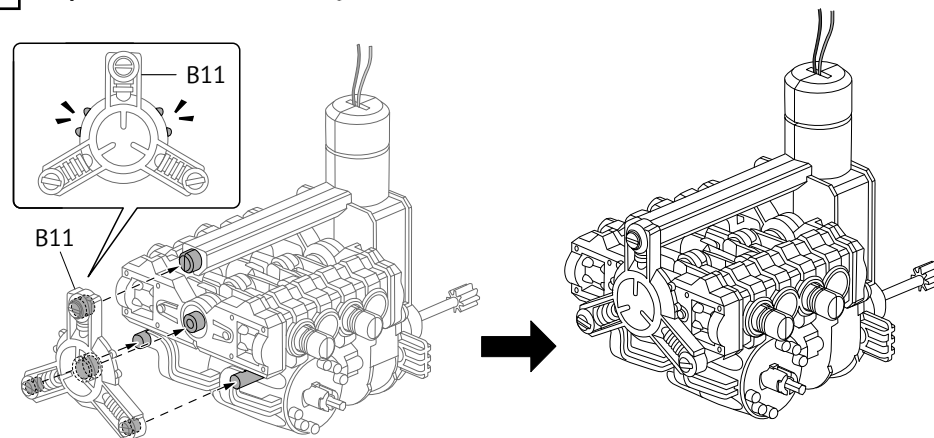
06 Сборка двигателя 1



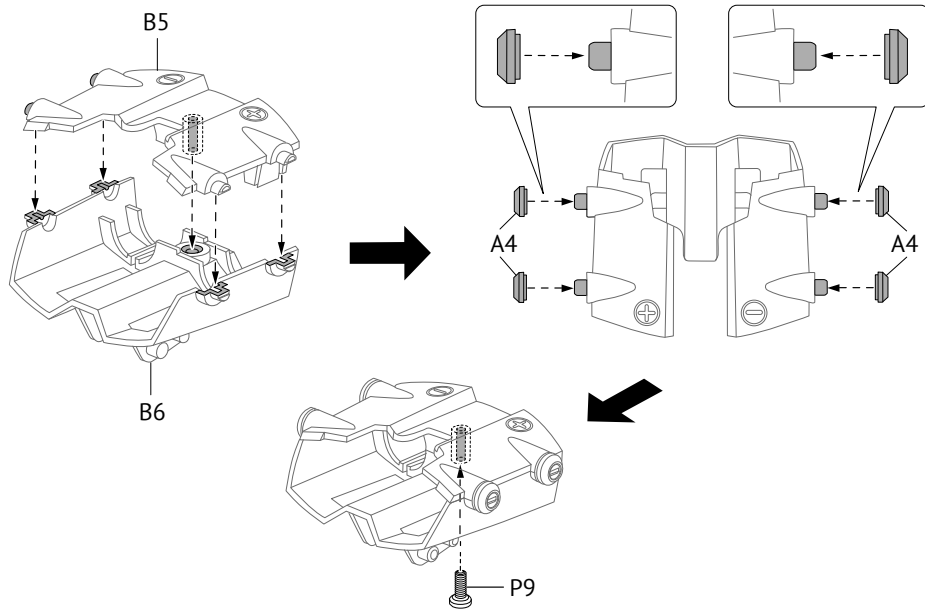
07 Сборка двигателя 2



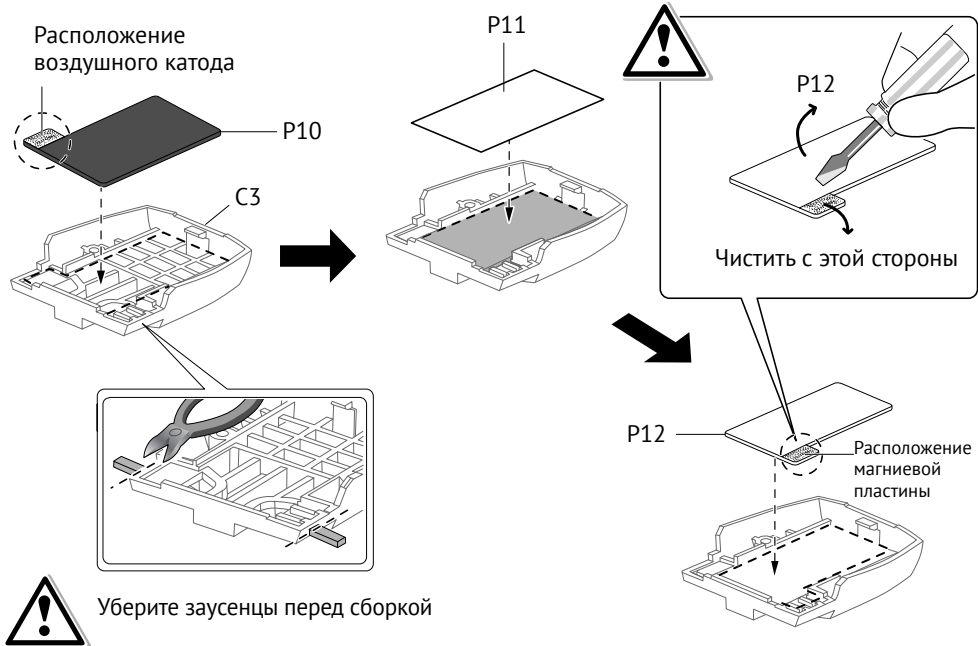
08 Сборка двигателя 3



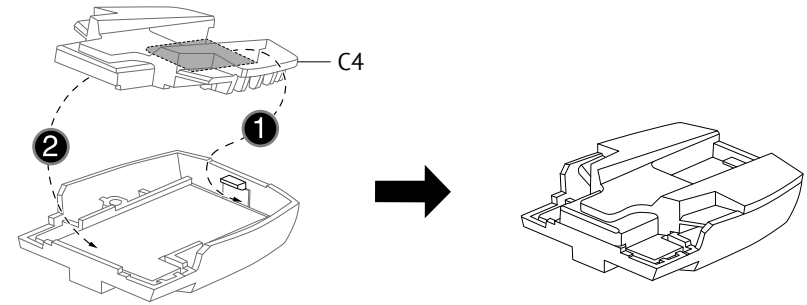
09 Сборка корпуса энергетического модуля



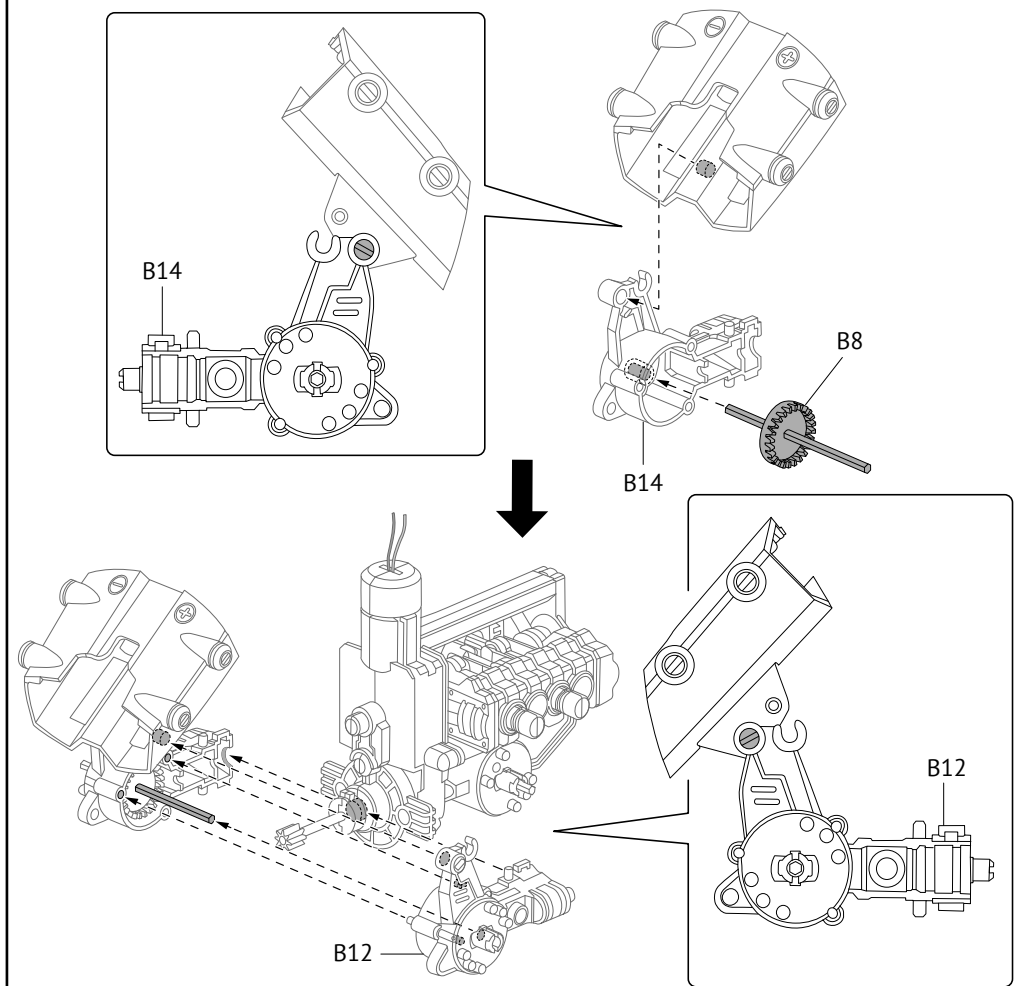
10 Сборка энергетического модуля. Шаг 1



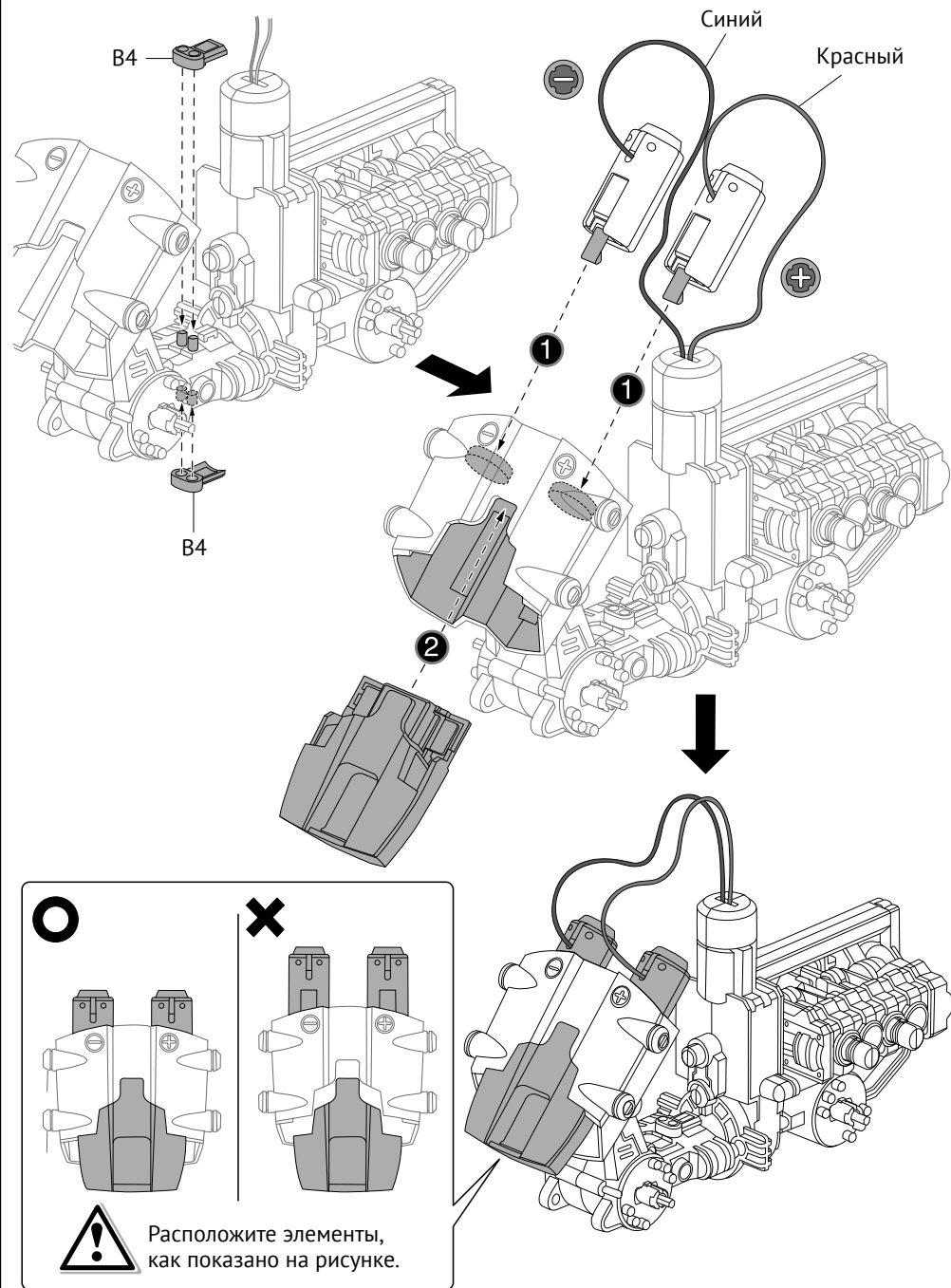
11 Сборка энергетического модуля. Шаг 2



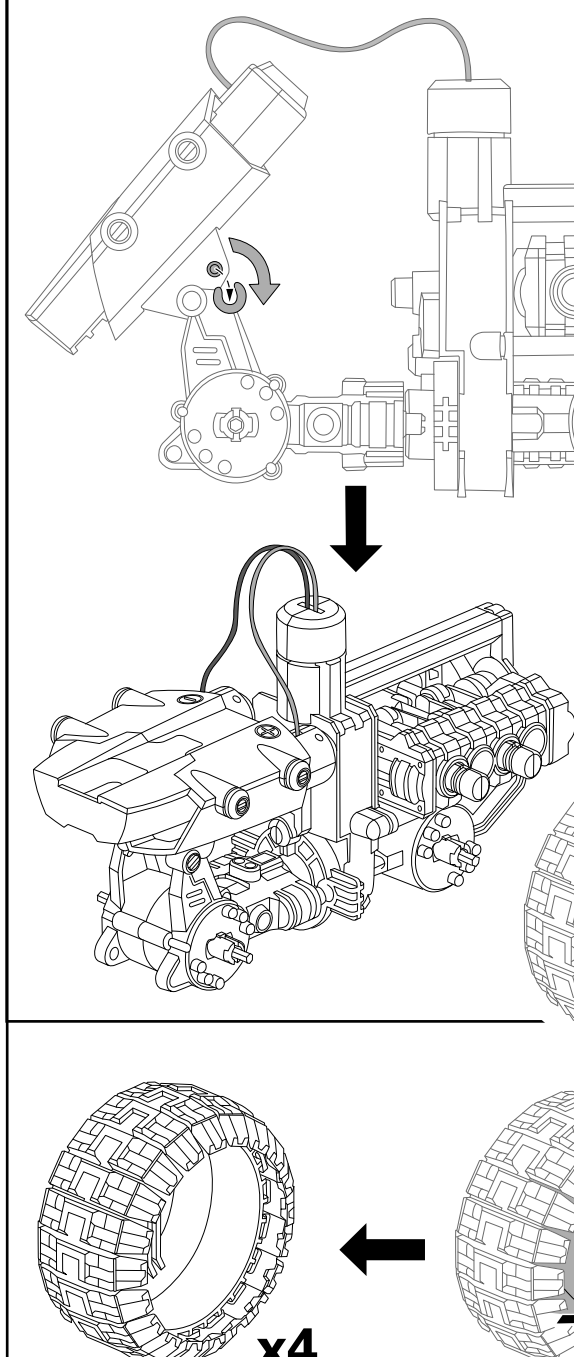
12 Соединение энергетического модуля с передней и задней осями



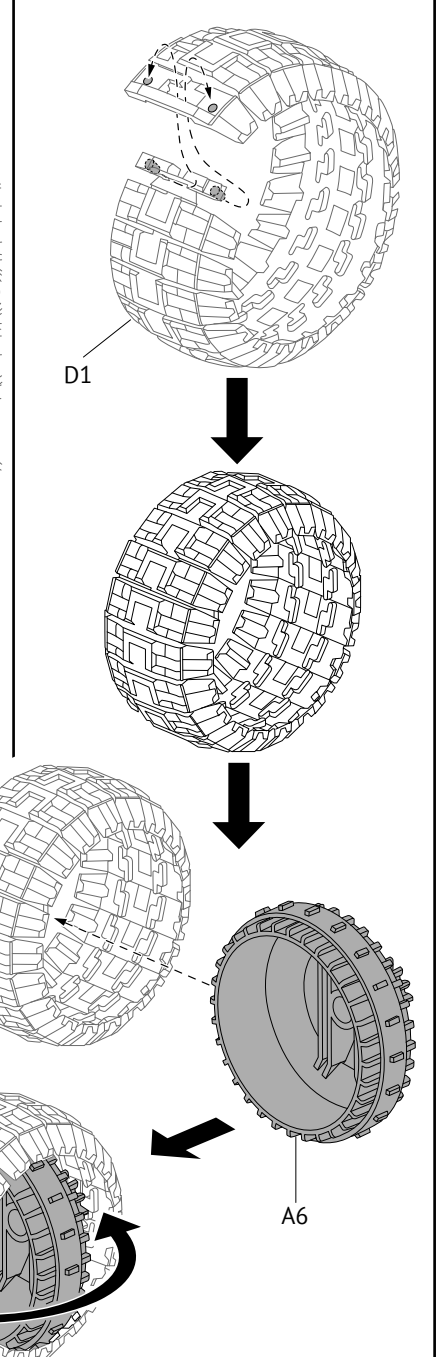
13 Расположение коннекторов в энергетическом модуле



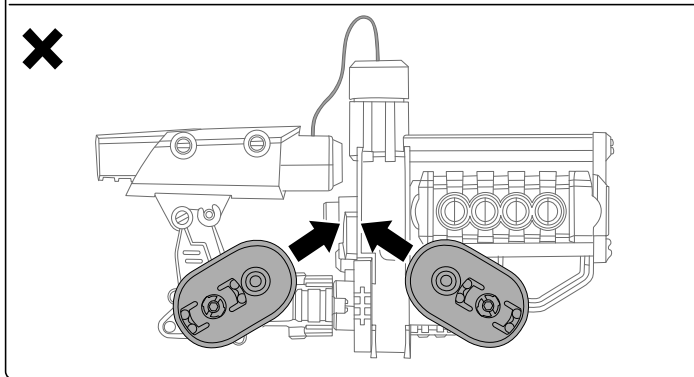
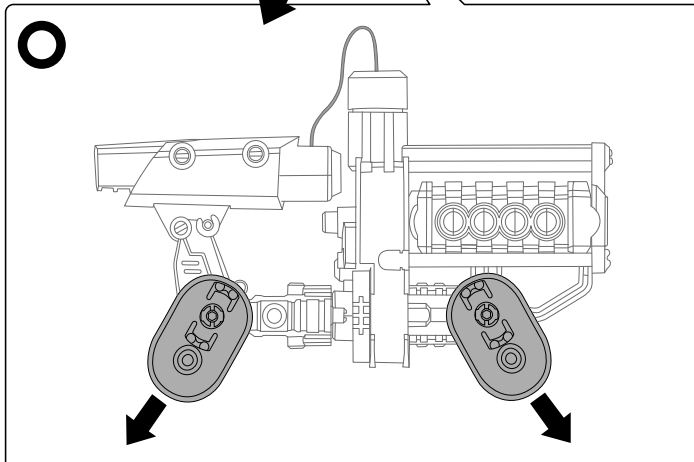
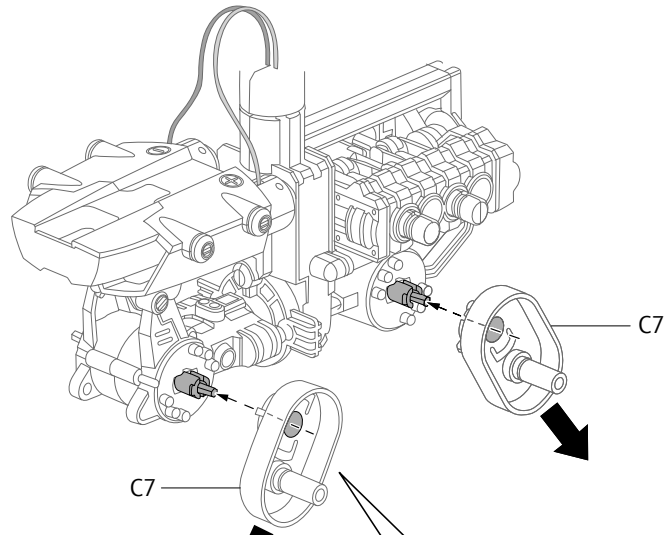
14 Энергетический модуль в правильной позиции



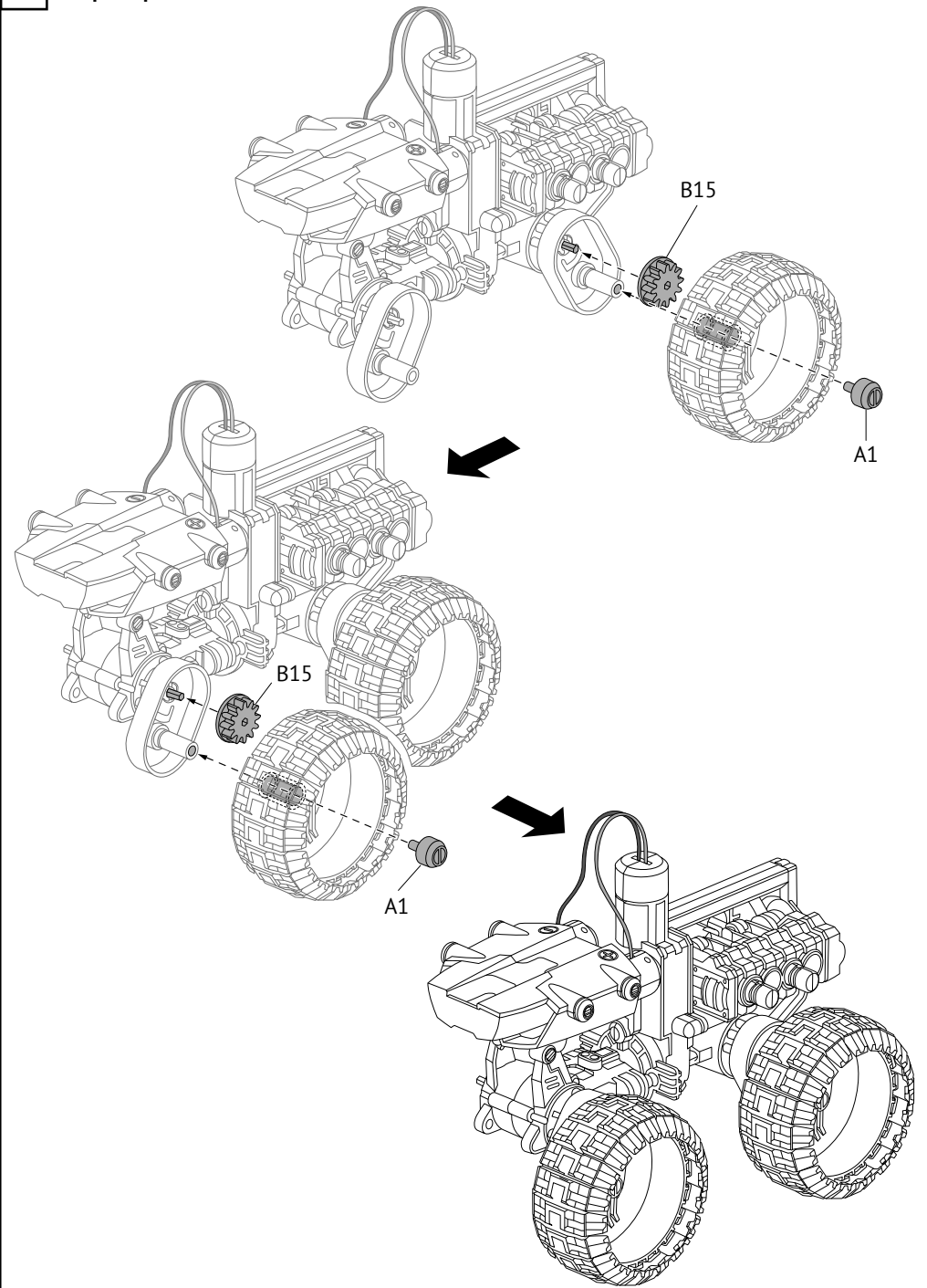
15 Сборка колес



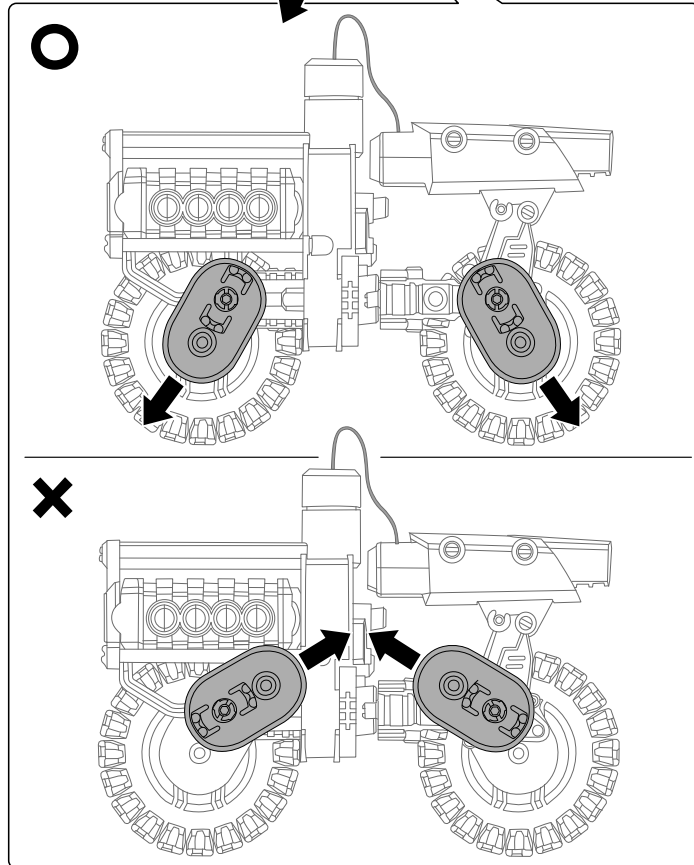
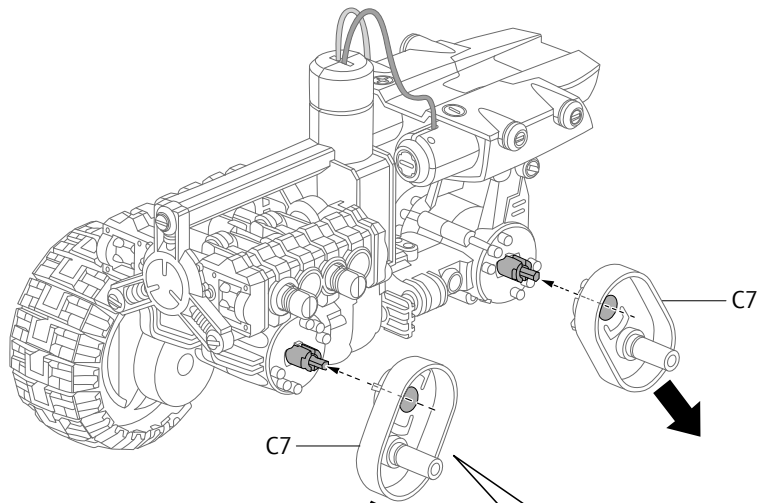
16 Сборка правой стороны передней и задней осей



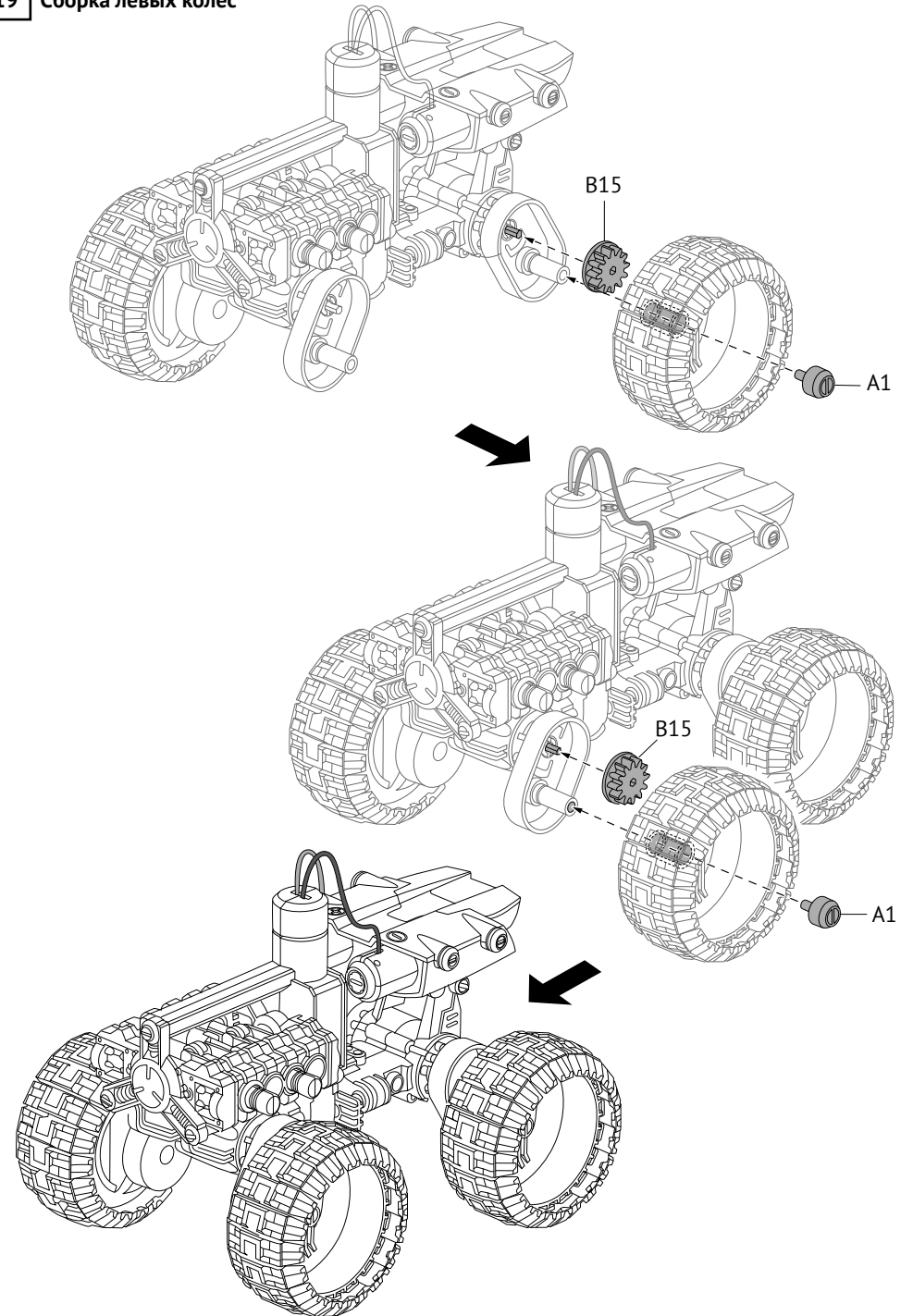
17 Сборка правых колес



18 Сборка левой стороны передней и задней осей



19 Сборка левых колес

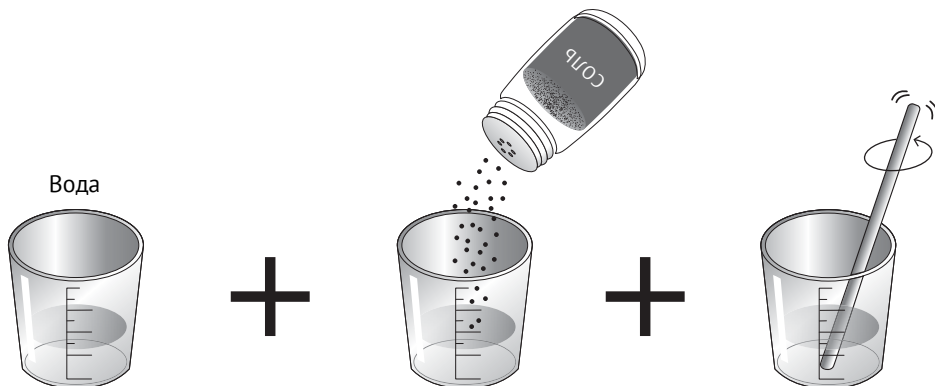


## 5 Как это работает



Пожалуйста, внимательно прочтите этот раздел перед началом работы

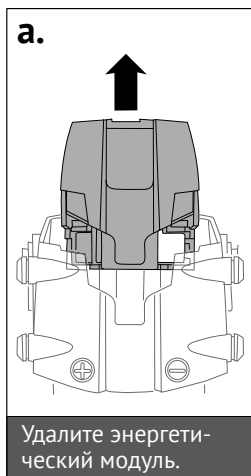
- 1 Инструкция по изготовлению соляного раствора: добавьте соль в водопроводную или дистиллированную воду в соотношении 1 часть соли к 5 частям воды. Любая пропорция содержания соли в диапазоне от 20% до 99% будет пригодна к использованию, но 20% содержание соли наиболее эффективно.



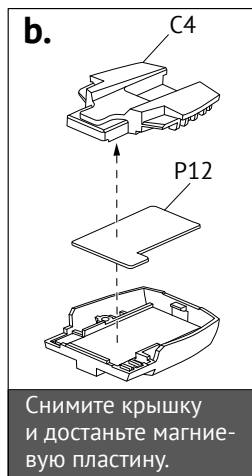
- 2 Как заполнить энергетический модуль раствором солёной воды.



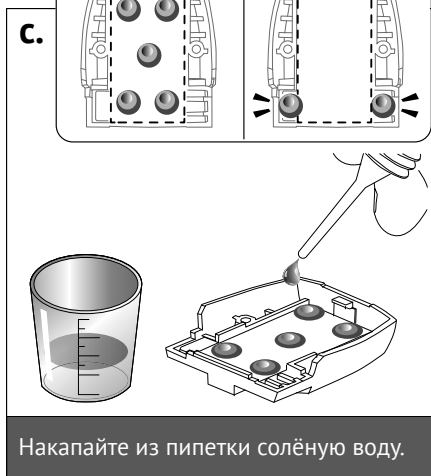
Убедитесь, что солёная вода не попала мимо нетканого материала.



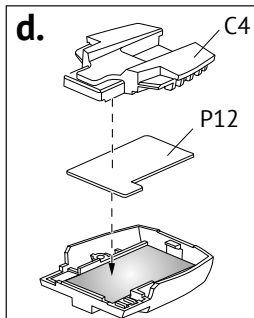
Удалите энергетический модуль.



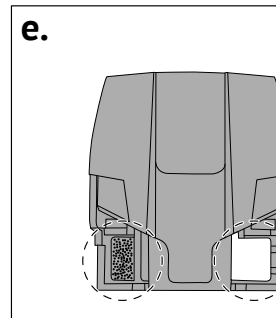
Снимите крышку и достаньте магнитную пластину.



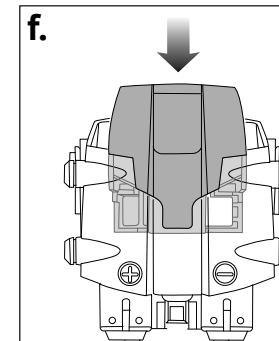
Накапайте из пипетки солёную воду.



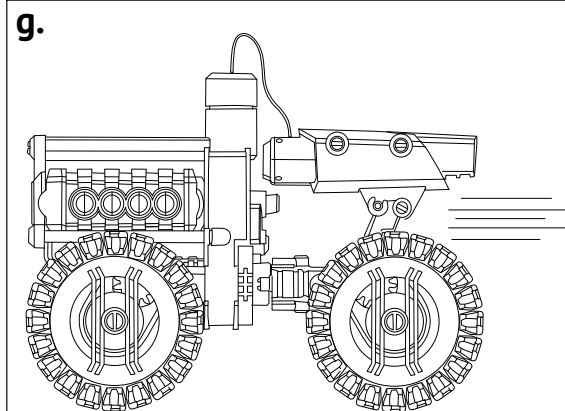
Установите магнитную пластину и крышку



Убедитесь, что электроды коннекторов сухие



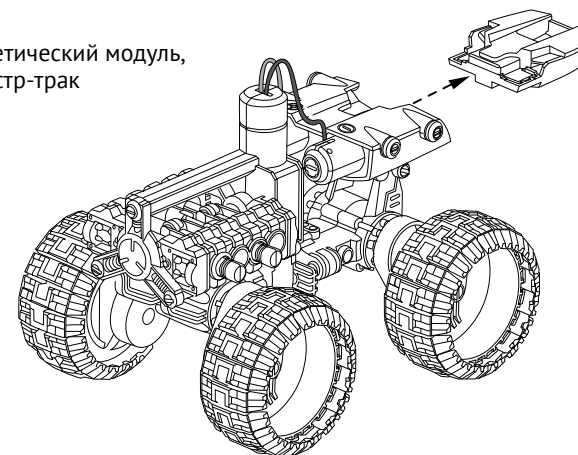
Установите энергетический модуль



Теперь запустите монстр-трак

- Соляной раствор испаряется примерно через 15 минут, супербайк будет замедляться и остановится. Добавьте ещё немного солёной воды, и он опять начнёт двигаться.
- Каждая магнитная пластина рассчитана на непрерывную работу в течение 4 часов, прежде чем она разрушится.
- Все материалы, используемые в наборе, экологически чистые и безопасные.

- 3 Пожалуйста, извлеките энергетический модуль, когда вы не используете монстр-трак или требуется очистка.



- 4 Необходимо промывать энергетический модуль каждый раз после использования. Ополосните воздушный катод под водопроводной водой, протрите поверхность.

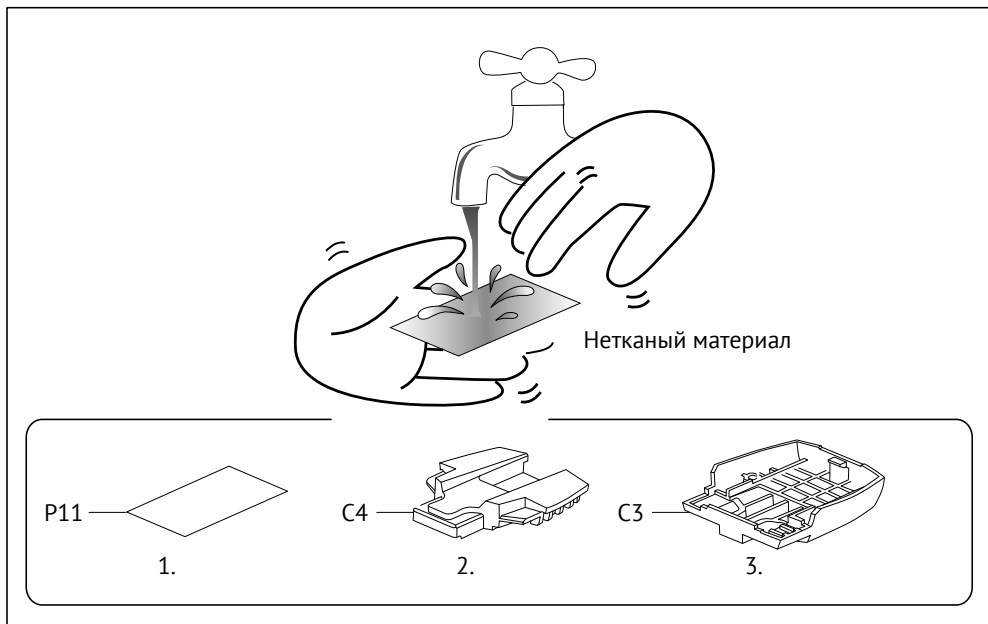
#### 4-1

Промойте водой воздушный катод и нетканый материал. Убедитесь, что на них не осталось соли.



#### 4-2

Высушите все части по отдельности.

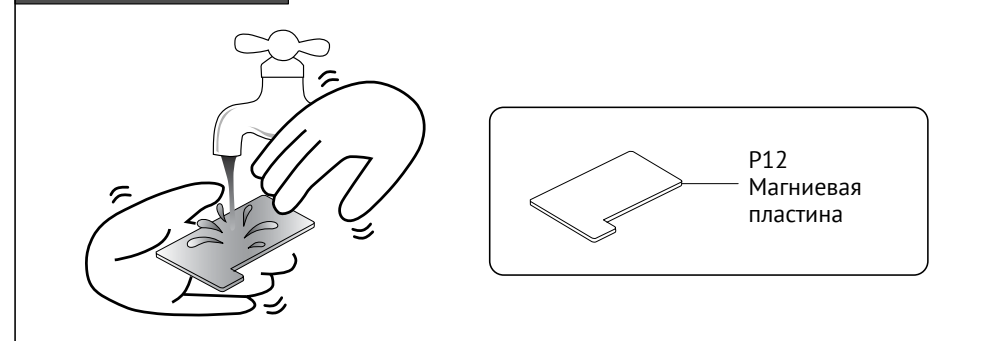


ВАЖНО: Если соль останется на магниевой пластине, то это сократит её срок службы.

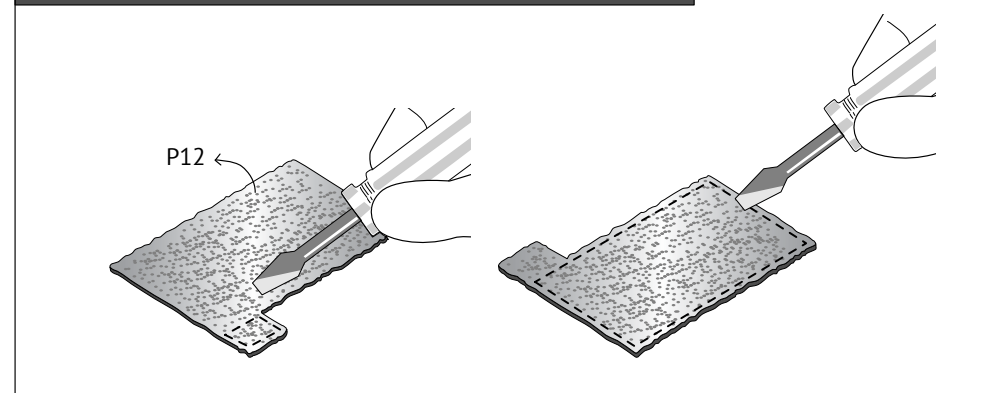
#### 4-3

Солёная вода легко приводит к окислению, соскребите оксид плоской отверткой с контактов батареи и с магниевой пластины перед повторным использованием, см. рисунок

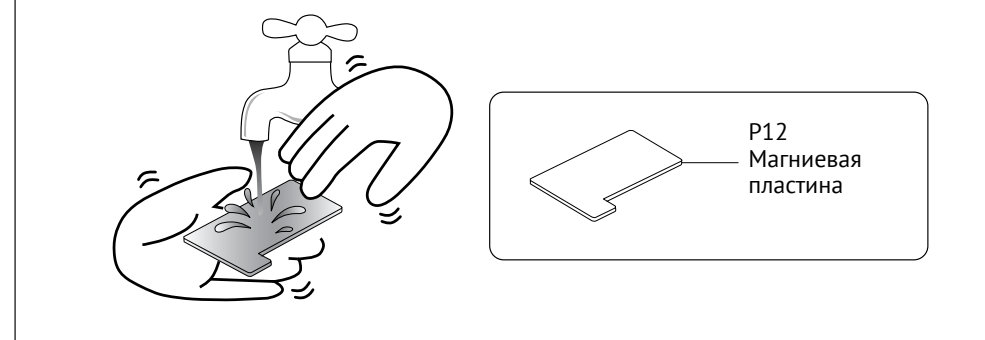
1. Промойте водой.



2. Соскребите оксид плоской отверткой.

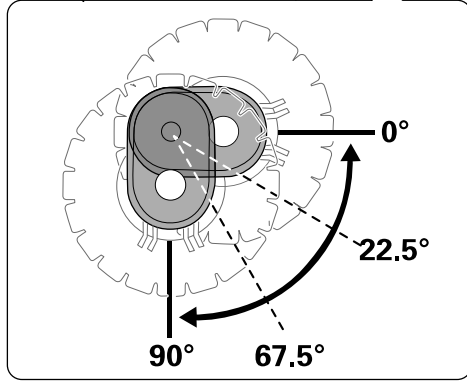
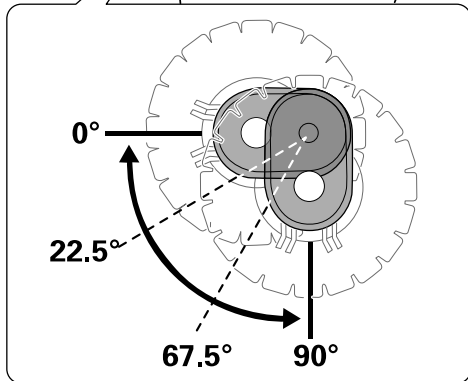
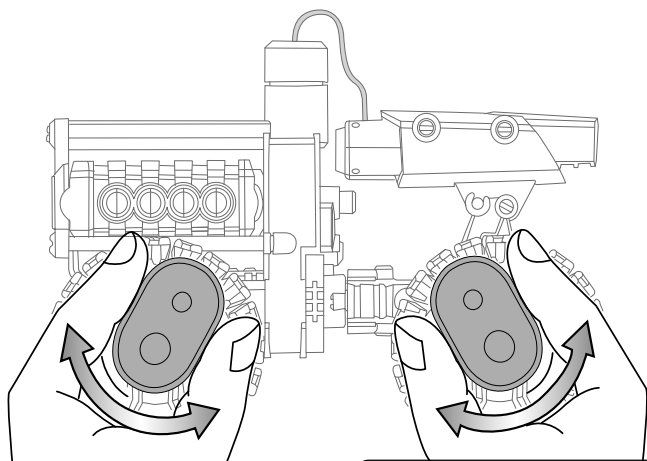
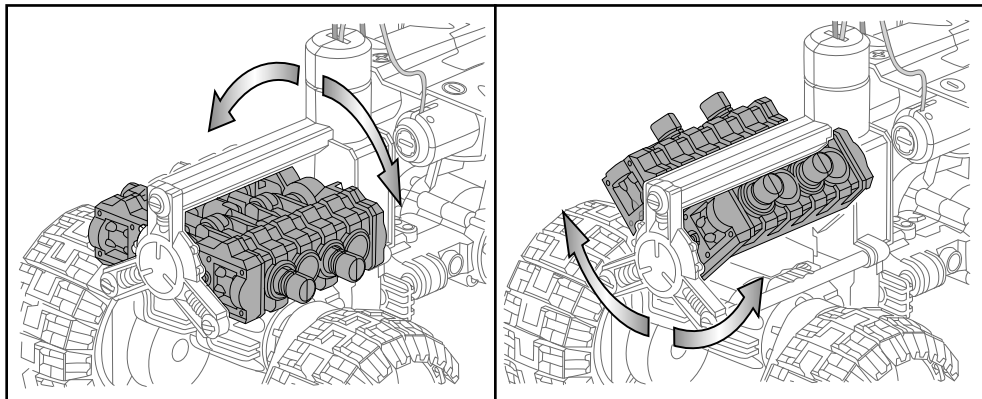


3. Промойте водой ещё раз.

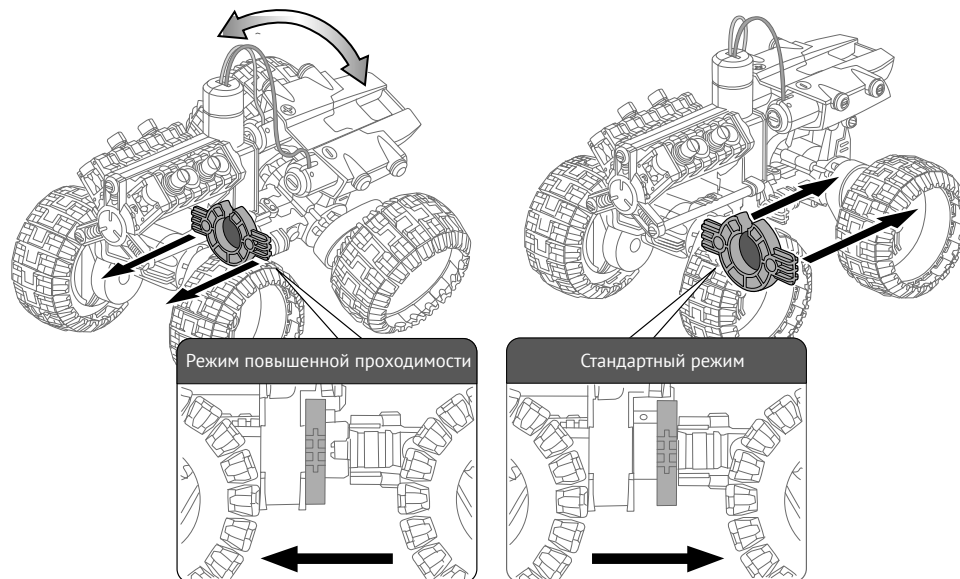


**6** Расположение двигателя для езды различными способами

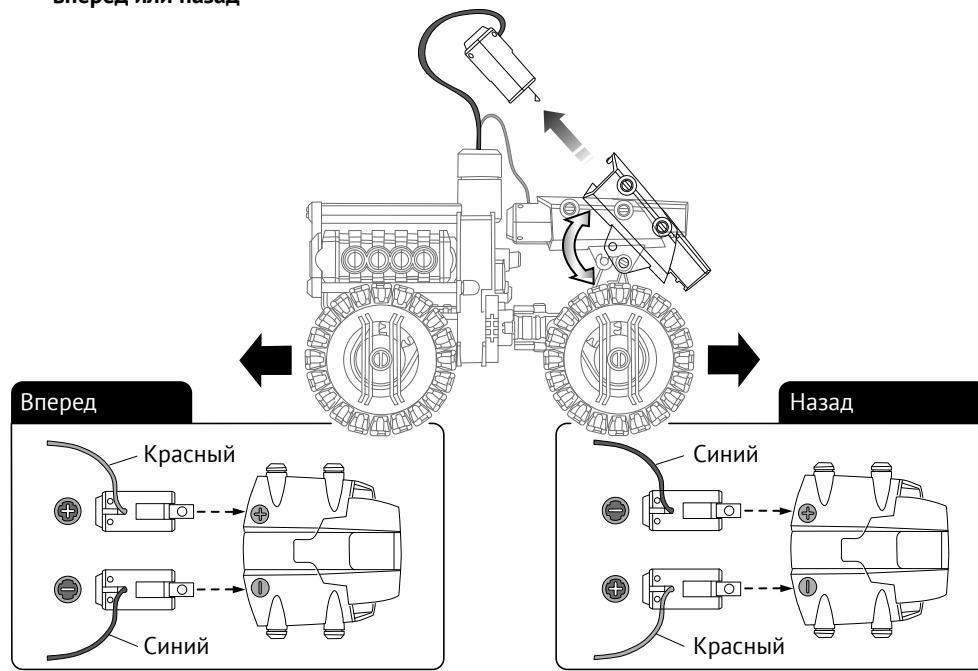
**01** Движения монстр-трака изменяются в зависимости от угла, под которым расположен двигатель.



**02** Выпуск или фиксация детали, как показано на рисунке, изменяют стиль движения монстр-трака от режима повышенной проходимости до стандартного режима.



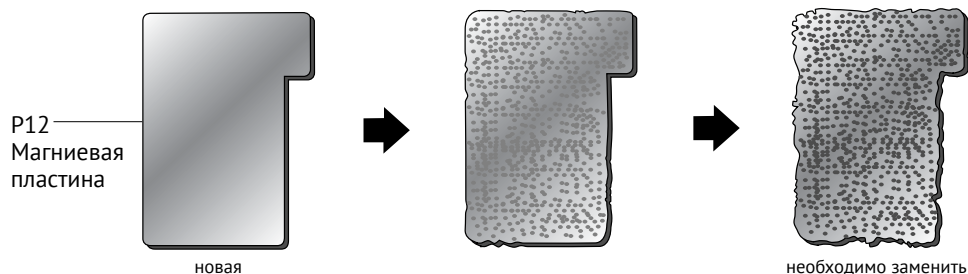
**03** Перемена мест электродов приводит к изменению направления движения: вперед или назад



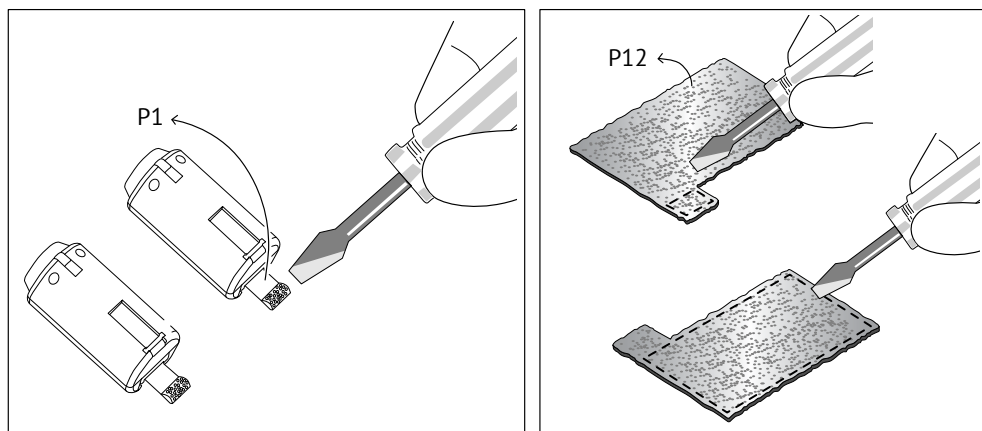
## 7 Устранение неисправностей

**Если монстр-трак не работает после добавления солёной воды, то проверьте следующее:**

1. Убедитесь, что мотор и колёса установлены верно.
2. Убедитесь, что коннекторы установлены верно (см. шаг 16).
3. Убедитесь, что заусенцы удалены у деталей В3 и В4 (см. шаг 9).
4. Убедитесь, что энергетический модуль вставлен правильно (см. шаг 21).
5. Замените магниевую пластину, если она повреждена, как показано на рисунке.



6. Убедитесь, что энергетический модуль собран в правильной последовательности: воздушный катод – нетканый материал – магниевая пластина (см. шаг 19).
7. Убедитесь, что воздушный катод лежит черной стороной вверх
8. Нетканый материал используется как изоляция между воздушным катодом и магниевой пластиной. Убедитесь, что катод и пластина не соприкасаются, иначе будет короткое замыкание (см. шаг 19).
9. Солёная вода легко приводит к окислению, соскребите оксид плоской отверткой с контактов батареи и с магниевой пластины перед повторным использованием, см. рисунок.



## НАПОМИНАНИЯ

1. Не используйте робота рядом с металлическими предметами с острыми краями.
2. Не вставляйте штыри в розетки электрической сети, чтобы не получить удар током.
3. В наборе используются мелкие детали – сбор моделей маленькими детьми должен происходить строго под присмотром взрослых.
4. Устанавливая батарейку, соблюдайте полярность.
5. Не эксплуатируйте игрушку в условиях повышенной влажности и повышенной температуры.
6. Перед началом эксплуатации игрушки, пожалуйста, ознакомьтесь с руководством по эксплуатации.

## ДОПОЛНИТЕЛЬНАЯ ИНФОРМАЦИЯ

В соответствии с «Законом о защите прав потребителей» на все товары может быть установлен либо гарантийный срок, либо срок службы. Гарантийный срок на внешние аккумуляторы – 2 года. Срок службы исчисляется со дня передачи товара потребителю, если иное не предусмотрено договором. Если день передачи установить невозможно, срок службы исчисляется со дня изготовления товара.

### Не принимаются претензии по изделиям:

- При наличии повреждений (сколы, трещины, вмятины, погнутости, поломки и т.п.) изделия, вызванных прямым или косвенным воздействием механических сил.
- Если дефекты Изделия вызваны химическим, термическим или физическим воздействием агрессивных или нейтральных жидкостей, газов или иных средств, токсических или биологических средств.
- Если ремонт или техническое обслуживание Изделия производились лицами, не уполномоченными на то Изготовителем или его представителем.
- Если дефекты Изделия вызваны действием непреодолимой силы либо действием третьих лиц, которое Изготовитель или его представитель не мог предвидеть, контролировать и предотвратить.

### Примечание

Спецификация, комплектация, внешние характеристики устройства могут изменяться без предварительного уведомления.

Для уточнения характеристик устройства можно обратиться на веб-сайт: <http://www.ndplay.ru/> или к продавцу изделия.



### Утилизация отработавшего электрического и электронного оборудования

Данный символ означает, что в странах Европейского союза этот продукт и все сопутствующие устройства, имеющие такую же маркировку, не могут быть утилизированы вместе с бытовыми отходами и после окончания срока службы должны утилизироваться отдельно.