



ND PLAY

• СЕРИЯ NDP •

NDP-071

КОНСТРУКТОР ЭНДЕКА 11 В 1



ИНСТРУКЦИЯ

ИНФОРМАЦИЯ О ПРОДУКТЕ

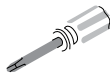
Этот робот на солнечной батарее может трансформироваться в 11 уникальных движущихся моделей. Вы легко можете превратить вашего робота, например, из слона в обезьяну, тирекса или страуса или в экскаватор, багги, погрузчик и т.д. В наборе представлены уникальные аксессуары и запчасти, позволяющие роботу двигаться как по суше, так и по воде!

Альтернативные источники энергии играют всё большую роль в жизни человечества, а потому очень важно объяснить детям, как это работает. Трансформеру не нужны батарейки, он работает от встроенной солнечной батареи и начинает двигаться под прямыми солнечными лучами. Чистое, безграничное творчество – вот что этот робот может подарить вашим детям. Трансформер создан из экологически чистого сырья. Мы надеемся, что эта игра научит детей бережно относиться к природе!

Вам могут понадобиться



Косые
острогубцы



Крестообразная
отвертка



Стакан
с водой



Бумажные
салфетки

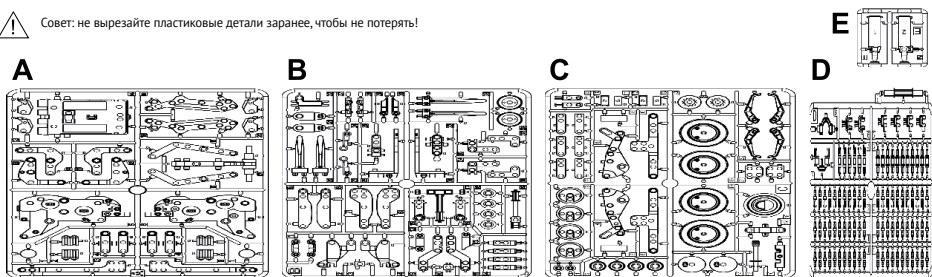
Механические детали



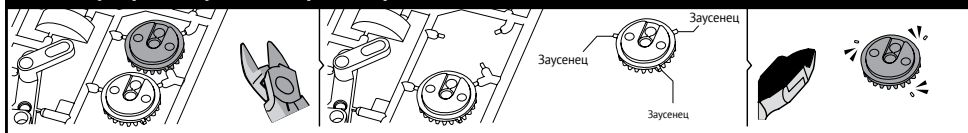
P1 & P4 Моторчик		P2 Солнечная батарея	P3 Резиновая трубка (15 см)	
Внимание: не подключайте провода к сети! 				
P5 Шестеренка с валом	P6 Шестеренка (красная)	P7 Шестеренка (зеленая)	P8 Саморез	P9 Клейкая губка
P10 Ось	P11 Веревка	P12 Крышка (красная)	P13 Картонный разделитель	
P14 Смазка		Внимание: не прикасайтесь к смазке руками.		

Пластиковые детали

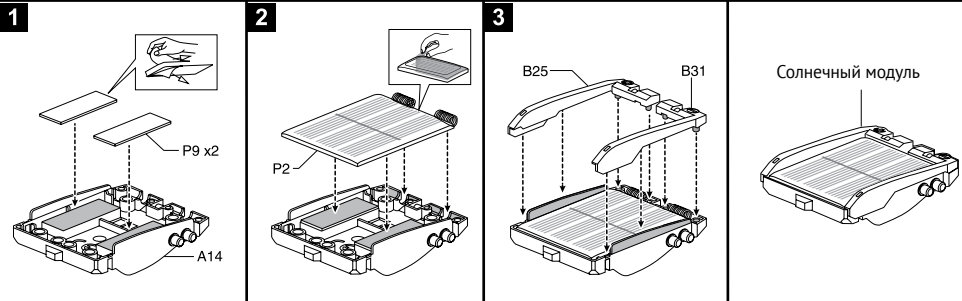
Совет: не вырезайте пластиковые детали заранее, чтобы не потерять!



Совет: уберите заусенцы перед сборкой

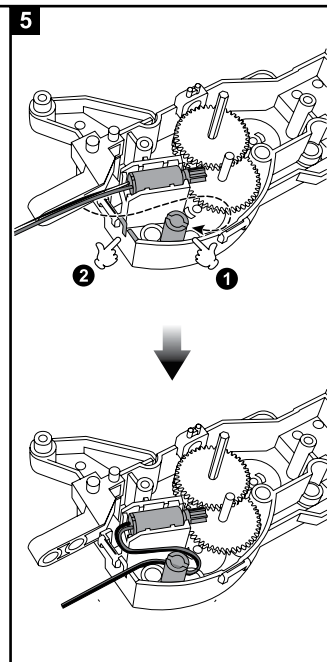
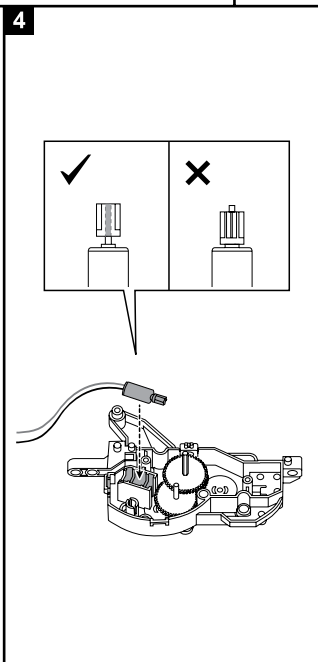
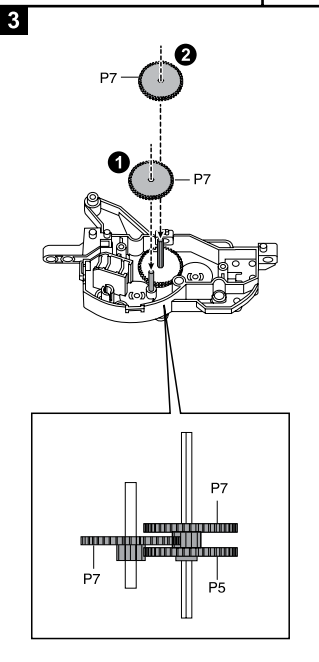
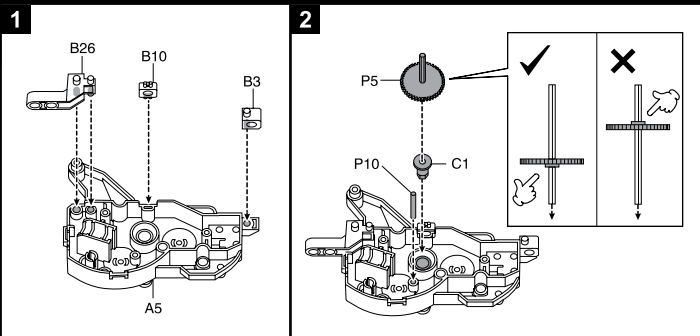
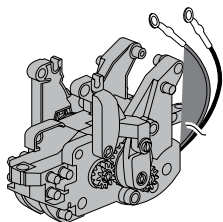


Сборка солнечного модуля

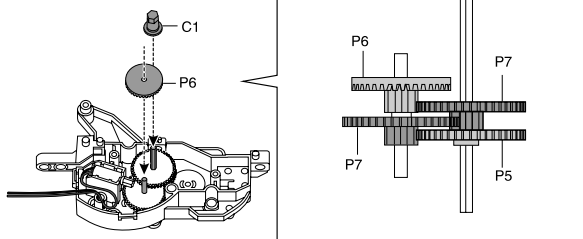


Сборка коробки передач

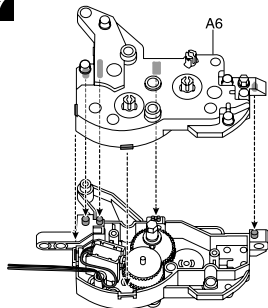
Законченный вид



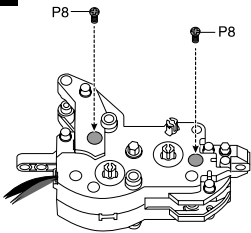
6



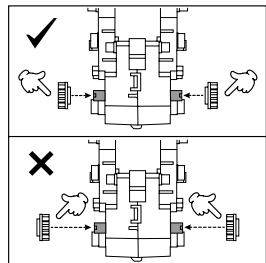
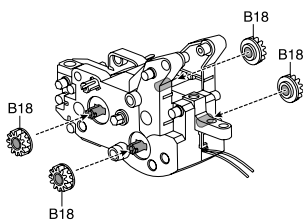
7



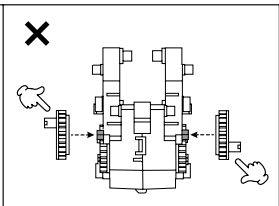
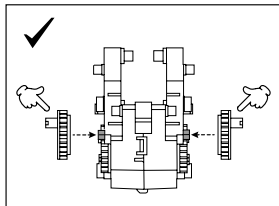
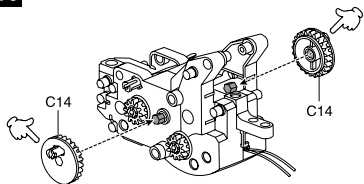
8



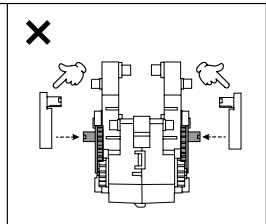
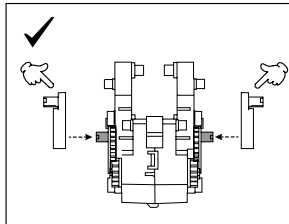
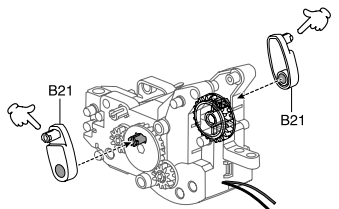
9



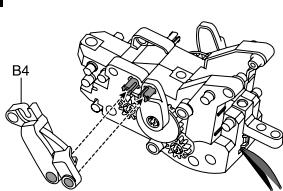
10



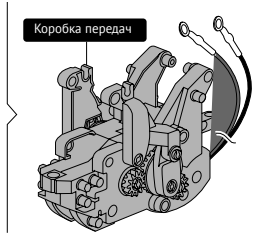
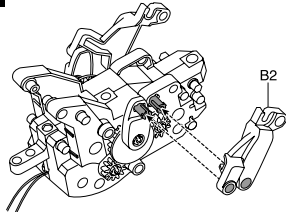
11



12

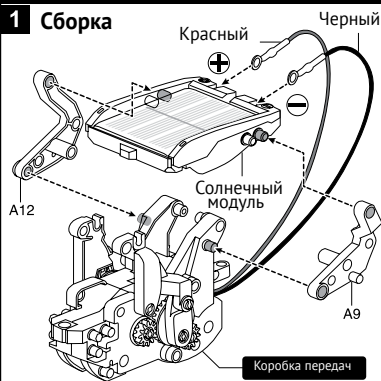


13

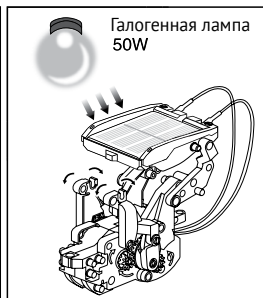
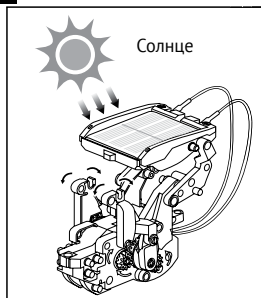


Тестирование коробки передач

1 Сборка

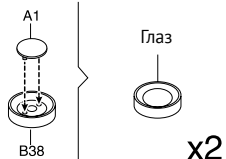


2 Тестирование

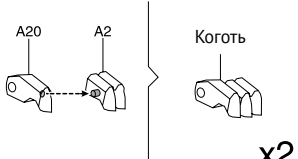


Если коробка передач не работает, разберите коробку и повторите действия на страницах 3-4.

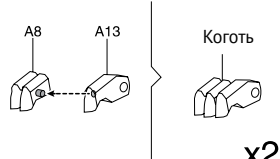
Сборка глаз



Сборка правого когтя

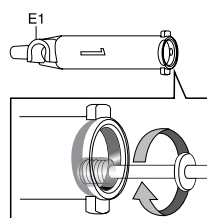
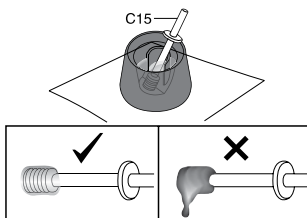
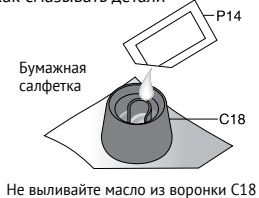


Сборка левого когтя

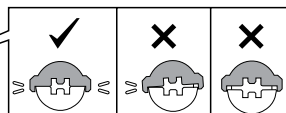
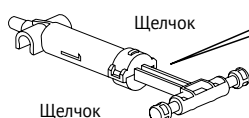
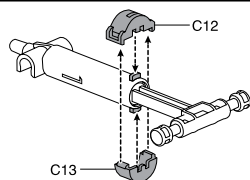
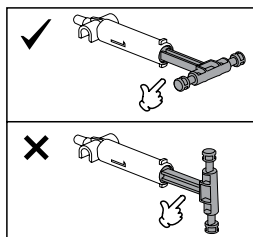
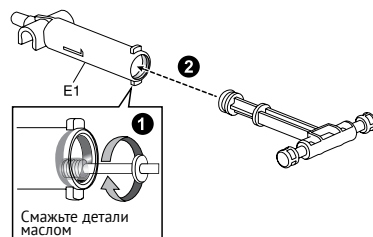
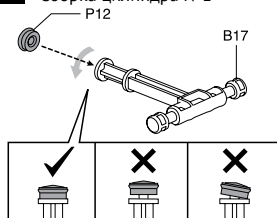


Сборка гидравлического модуля

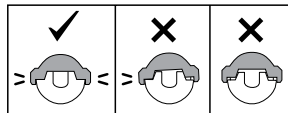
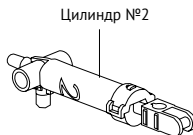
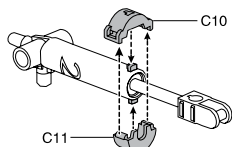
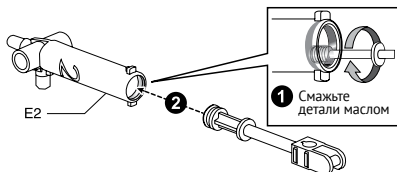
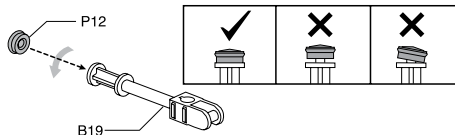
1 Как смазывать детали



2 Сборка цилиндра №1



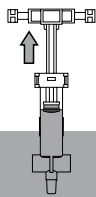
3 Сборка цилиндра №2



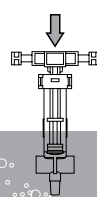
4 Как накачать воду в цилиндр №1



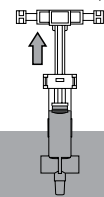
1 Потяните поршень вверх, как показано на рисунке



2 Нажмите на поршень сверху вниз

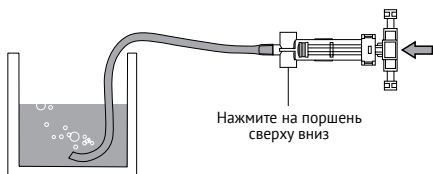
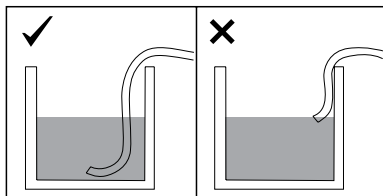
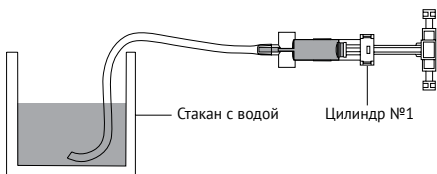
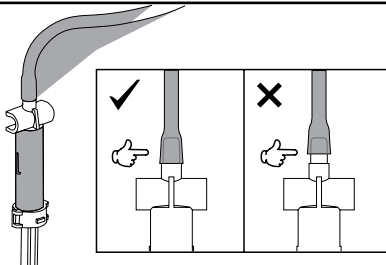
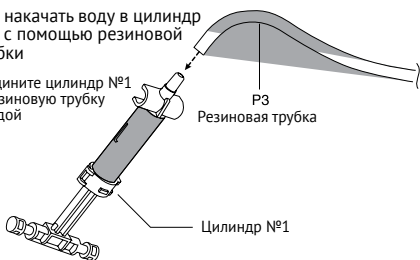


3 Повторите данное действие несколько раз, чтобы полностью заполнить цилиндр водой

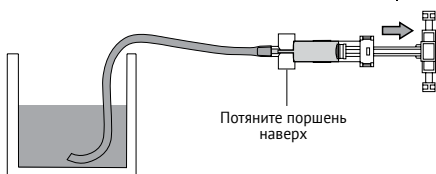


5 Как накачать воду в цилиндр №1 с помощью резиновой трубки

Соедините цилиндр №1 и резиновую трубку с водой



Нажмите на поршень сверху вниз



Потяните поршень вверх

6 Накачайте воду в цилиндр №2

Потяните за поршень вверх

Нажмите на поршень сверху вниз

Цилиндр №2

Вода

7

Цилиндр №2

Тестирование гидравлического модуля

Цилиндр №1

Цилиндр №2

Нажмите на поршень сверху вниз

Нажмите на поршень сверху вниз

Р3 Резиновая трубка

Р3 Резиновая трубка

недостаток воды

избыток воздуха

Если эксперименты, описанные выше, не удались, повторите шаги 4-7 на страницах 6-7 и накачайте цилиндр водой

! Внимание! • Убедитесь, что гидравлический модуль не имеет неисправностей перед дальнейшей сборкой моделей. • Не толкайте и не тяните цилиндр №2, когда установлен гидравлический модуль.

Цилиндр №2

Цилиндр №1

избыток воздуха

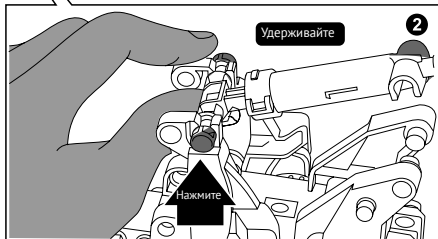
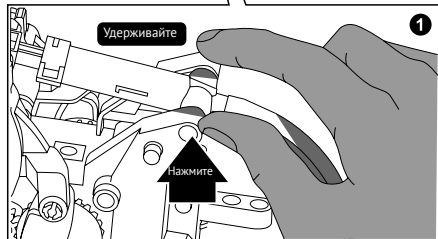
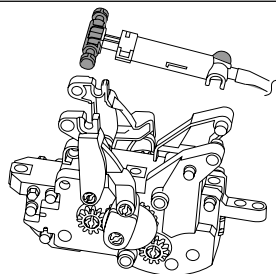
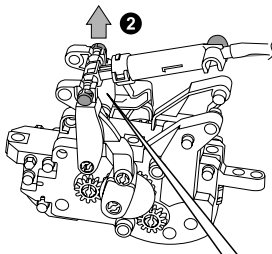
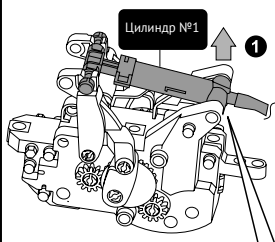
недостаток воды

Если эксперименты, описанные выше, не удались, повторите шаги 4-7 на страницах 6-7 и накачайте цилиндр водой

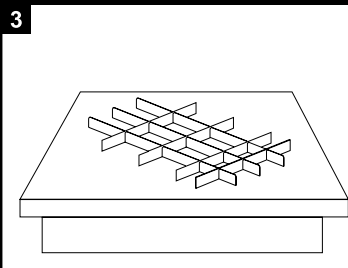
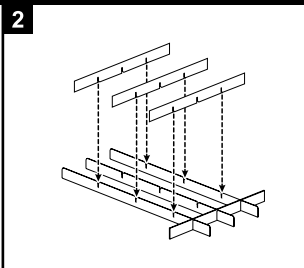
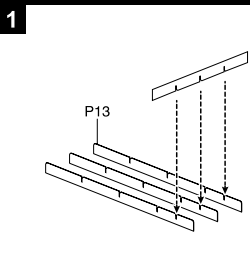


Совет: для разборки сначала снимите цилиндр № 1, затем цилиндр №2.

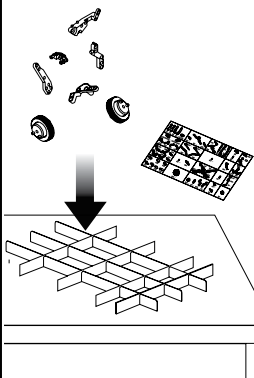
Разборка цилиндра №1



Сборка отсеков для хранения



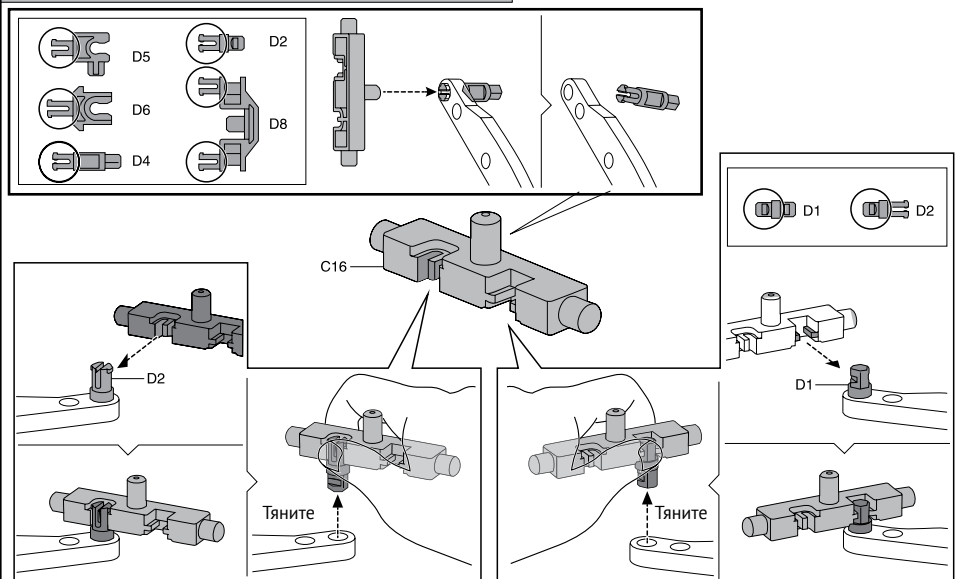
4 Разместите детали в отсеки, как показано на рисунке



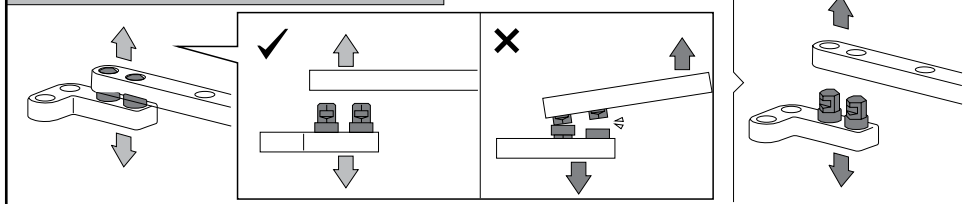
--	--	--	--	--	--

Совет: разборка пластиковых деталей

1. Как использовать вспомогательную деталь C16

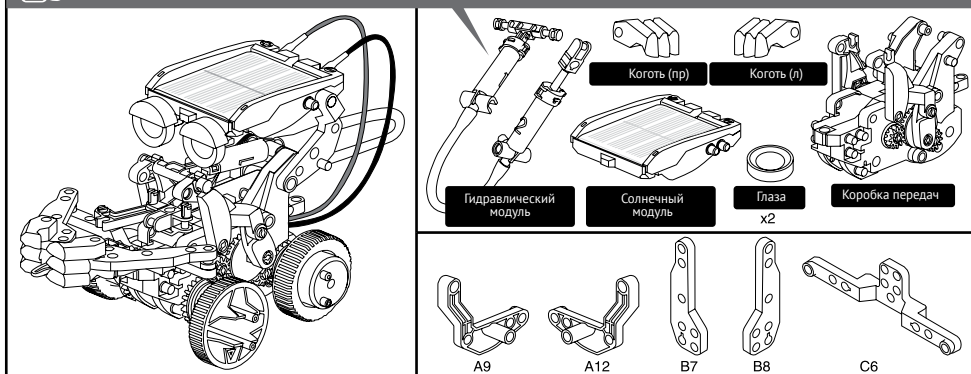


2. Потяните и вытащите детали



01. Сборка Пирата

⚠️ Перед сборкой проверьте наличие воздуха в цилиндре и добавьте воду, если это требуется.





C19x4



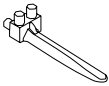
B22



C3x4



C5x2



B33



C17



D7



D8



D1x6

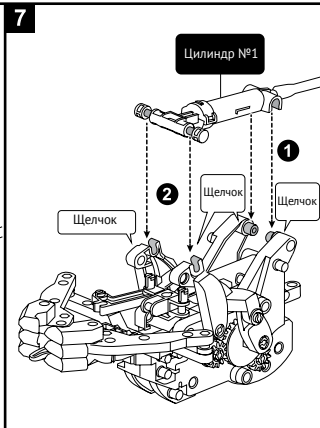
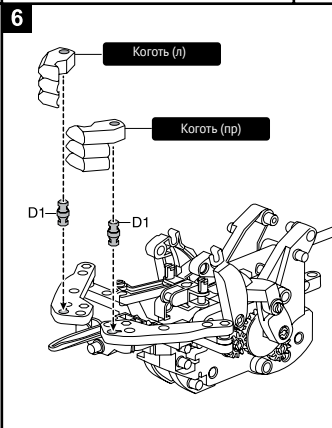
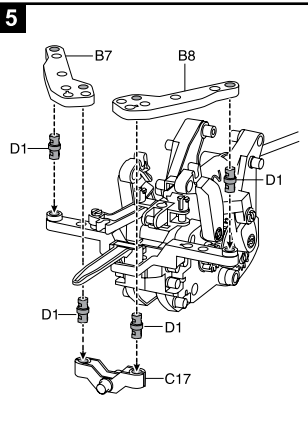
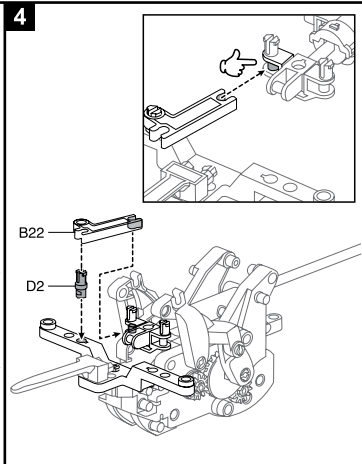
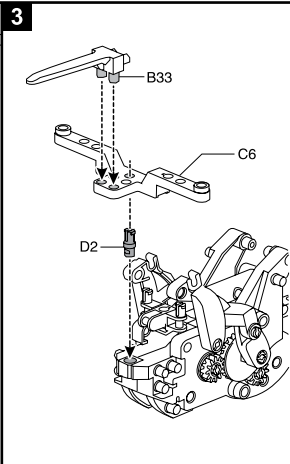
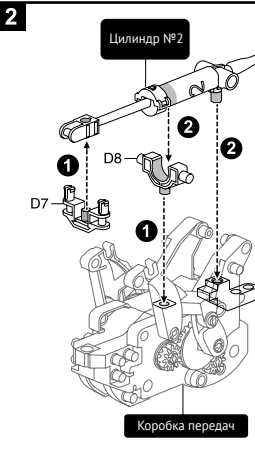
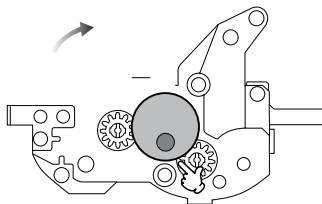
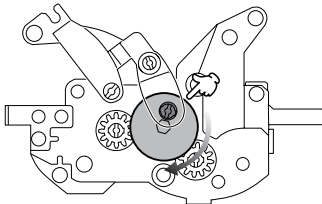


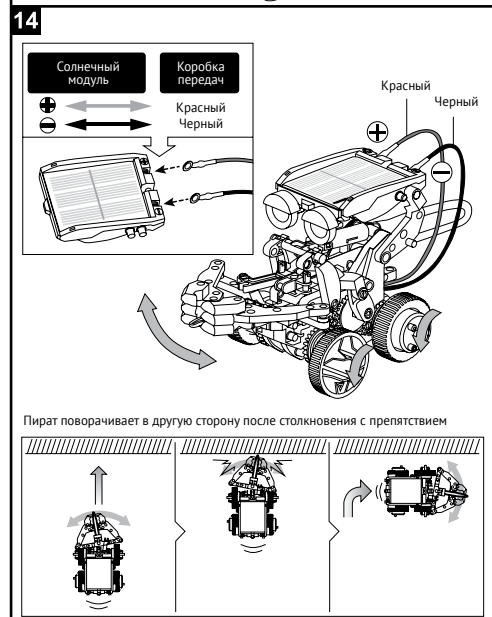
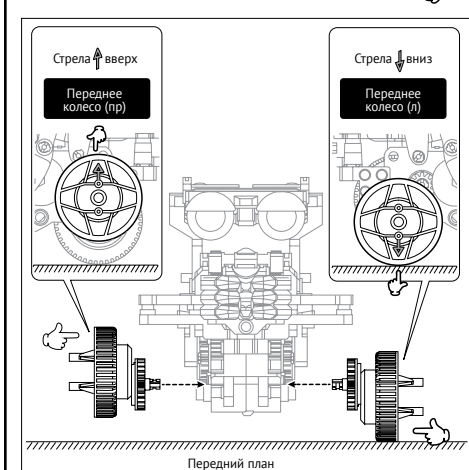
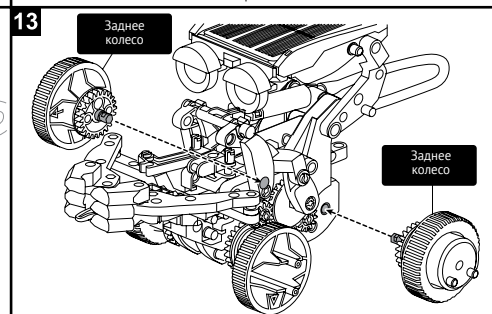
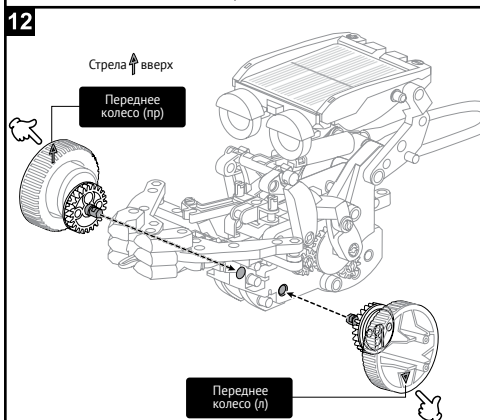
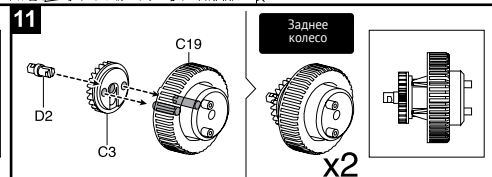
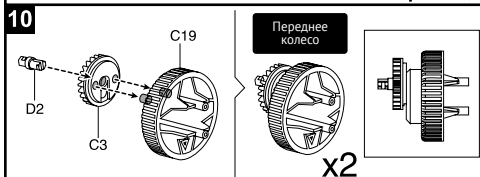
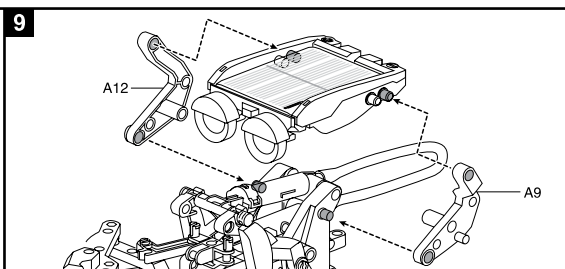
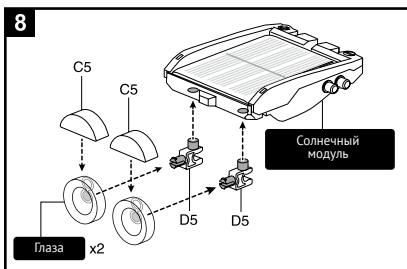
D2x6



D5x2

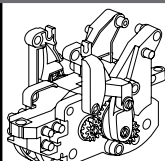
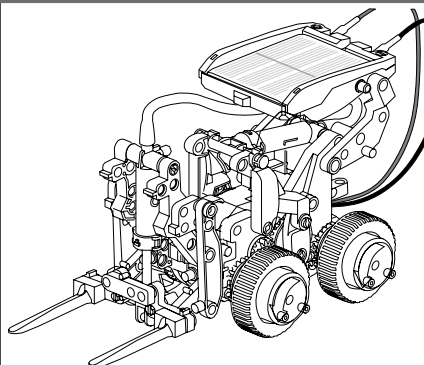
1 Отрегулируйте кулачковый механизм (как показано на рис.) перед сборкой



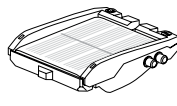


02. Сборка Вилочного погрузчика

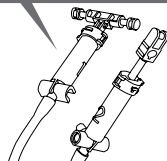
 Перед сборкой проверьте наличие воздуха в цилиндре и добавьте воду, если это требуется.



Коробка передач



Солнечный модуль



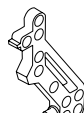
Гидравлический модуль



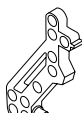
A9



A12



A18



A19



B36



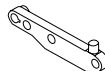
B37



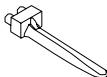
C19x4



B5



B6



B20x2



C21x2



C3x4



C7x3



D7



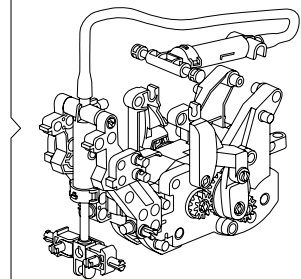
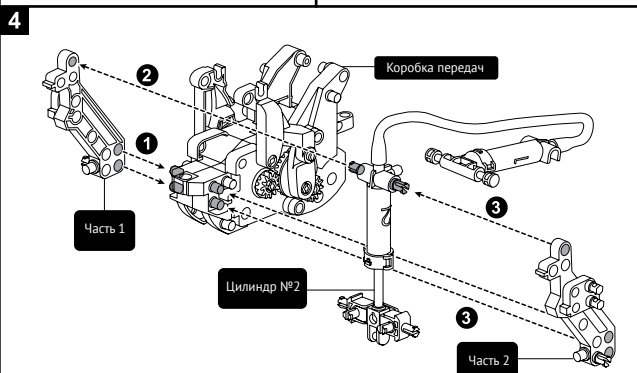
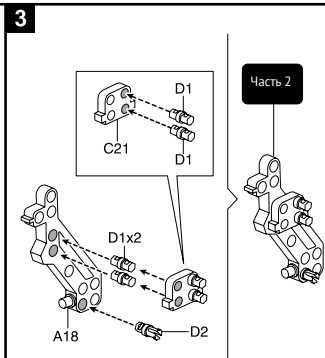
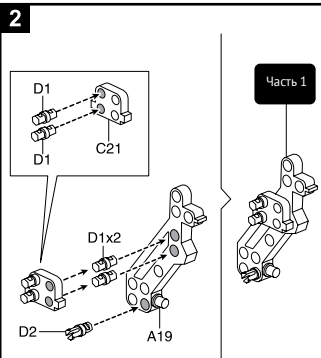
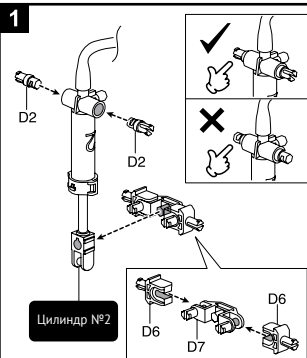
D1x10

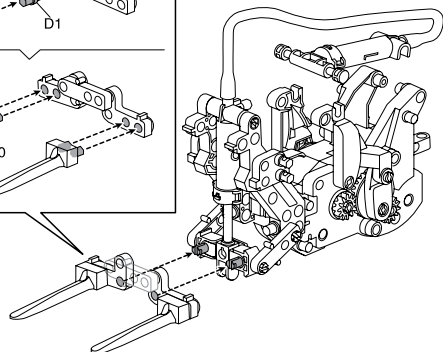
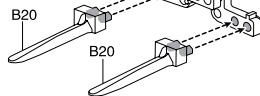
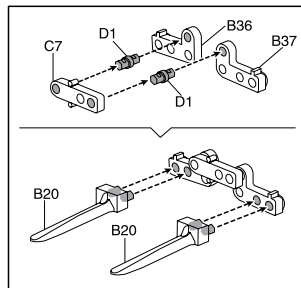
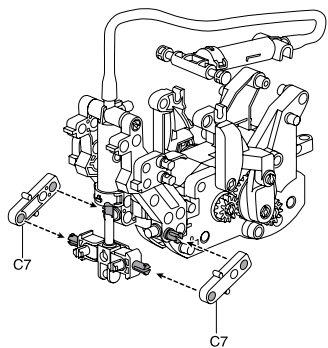
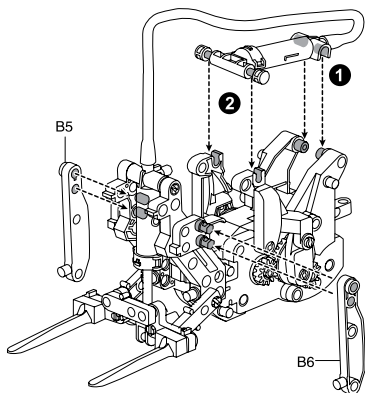
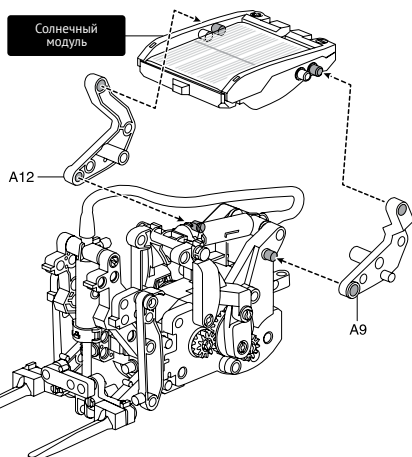
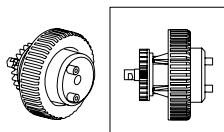
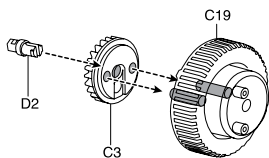
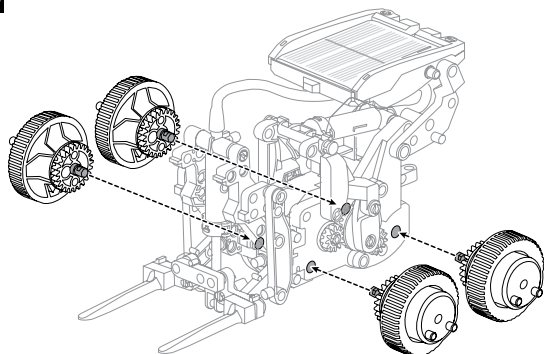


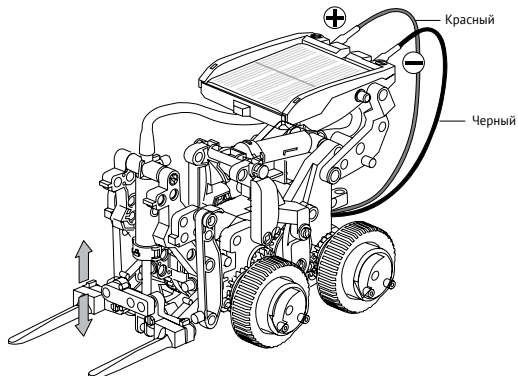
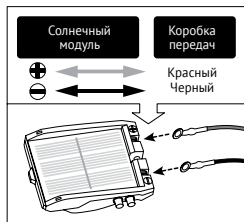
D2x8



D6x2

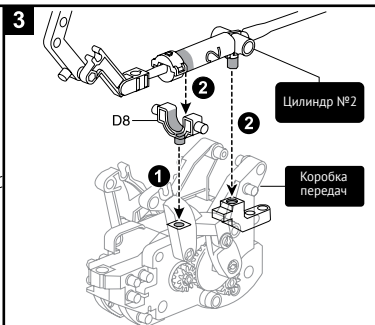
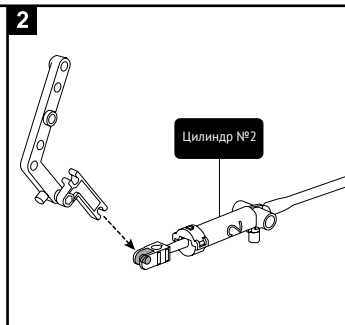
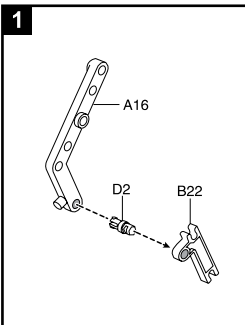
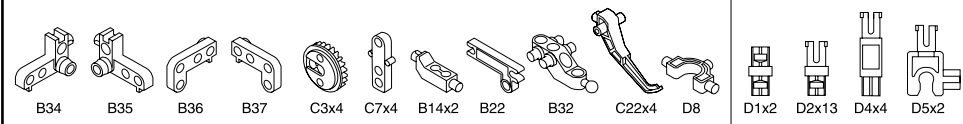
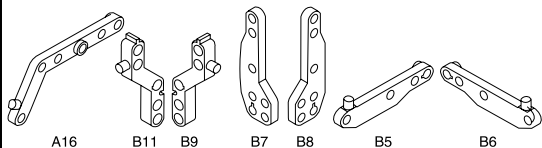
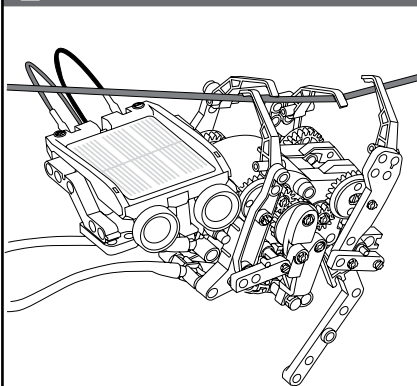


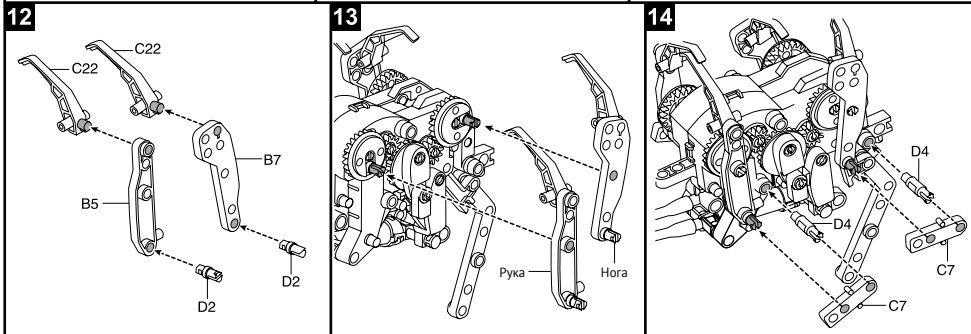
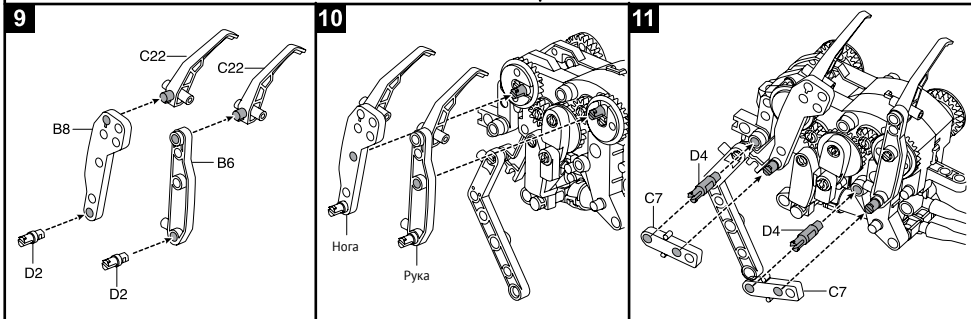
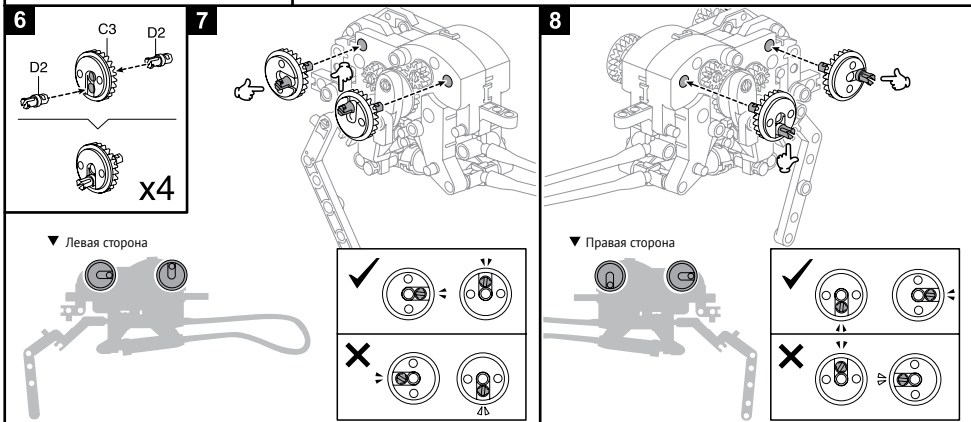
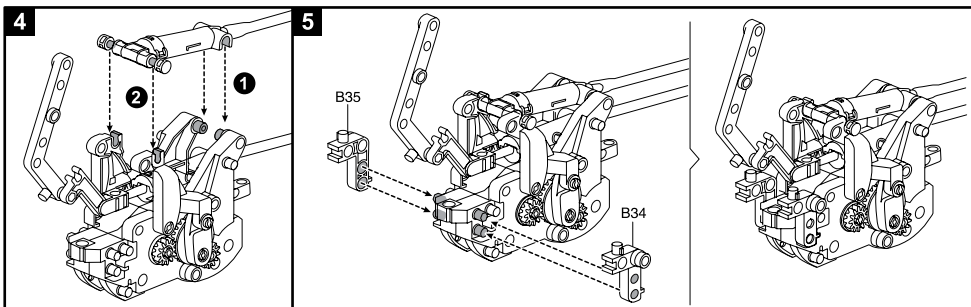
5**7****8****9****x4****10**

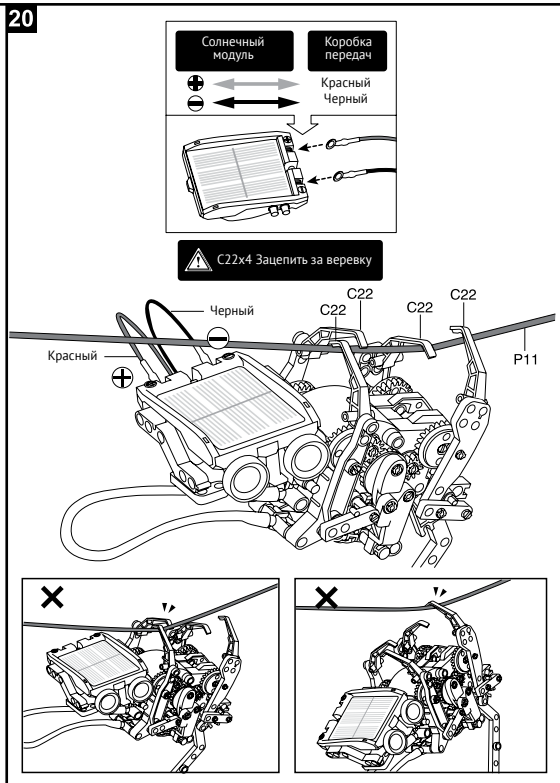
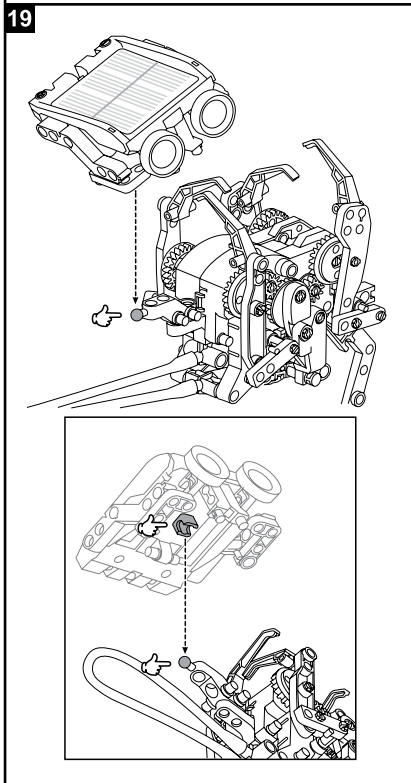
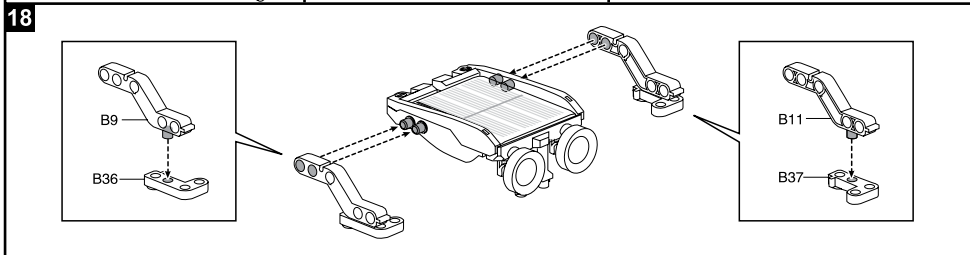
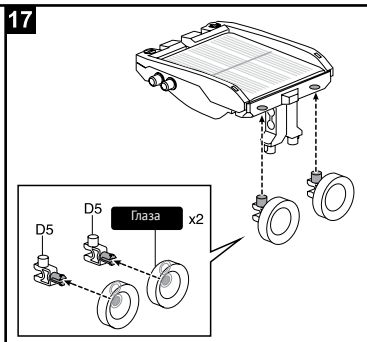
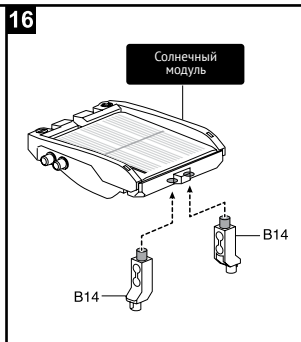
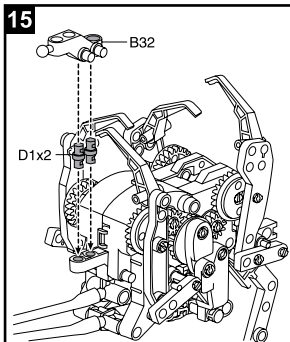


03. Сборка Обезьянки

⚠️ Перед сборкой проверьте наличие воздуха в цилиндре и добавьте воду, если это требуется.

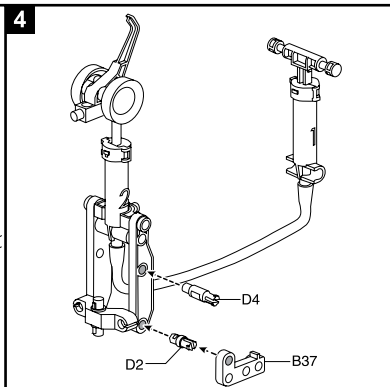
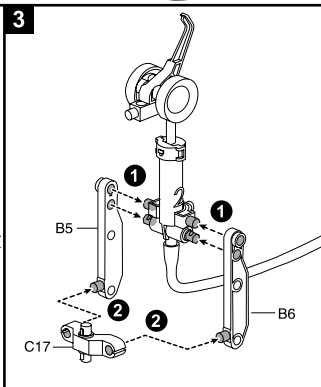
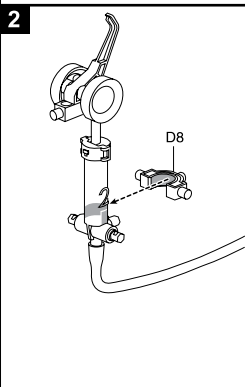
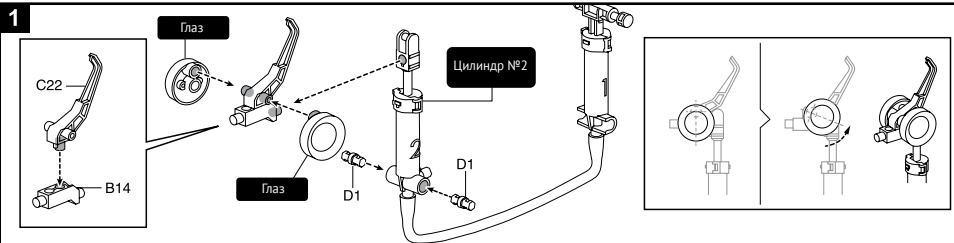
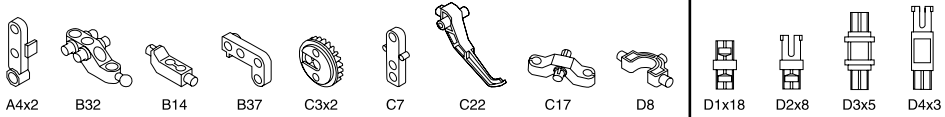
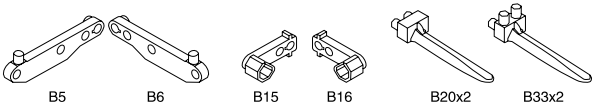
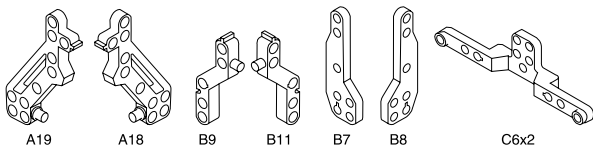
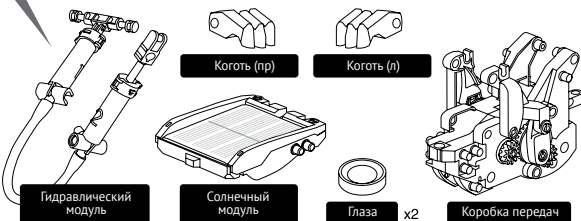
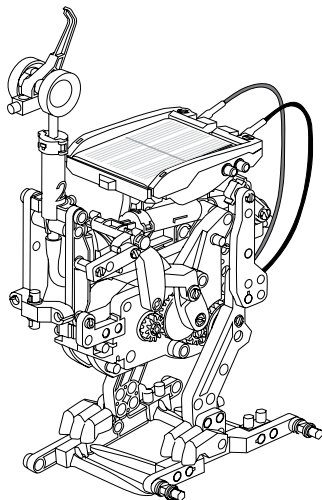


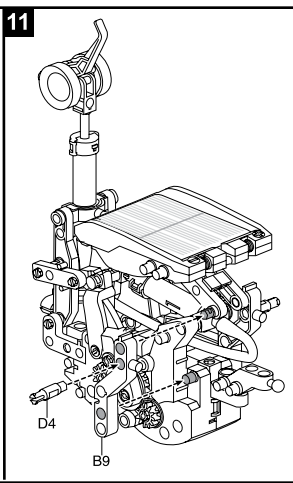
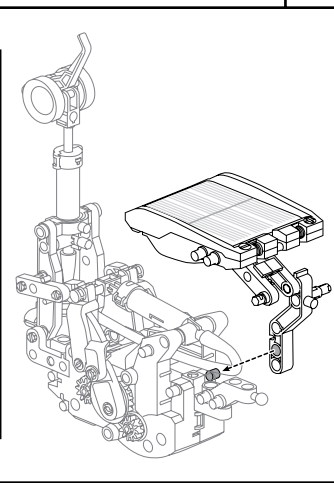
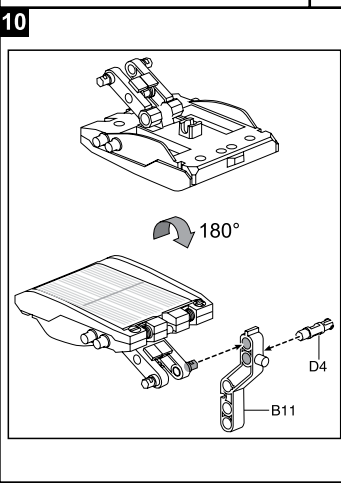
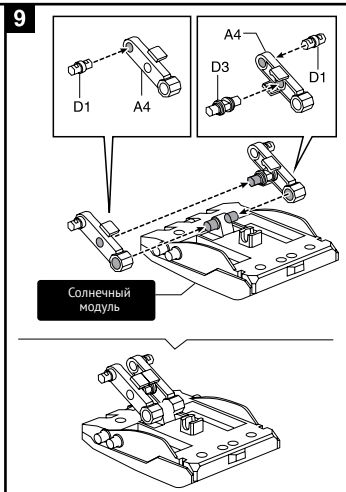
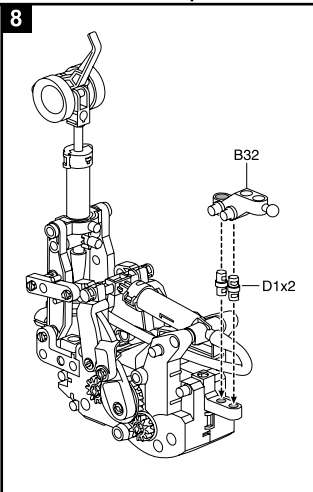
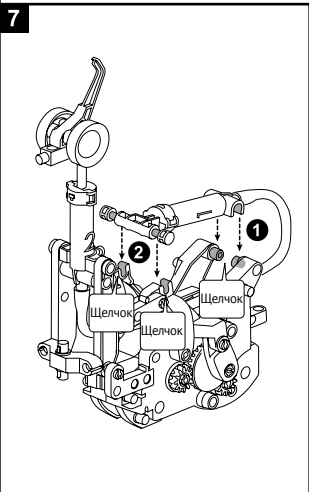
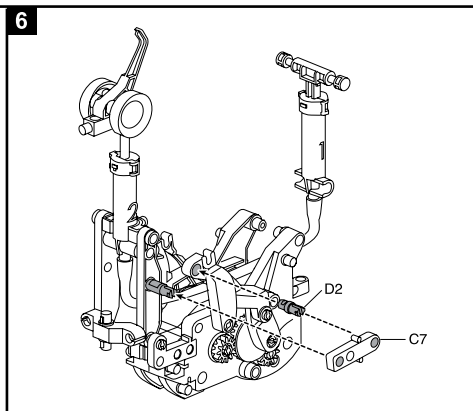
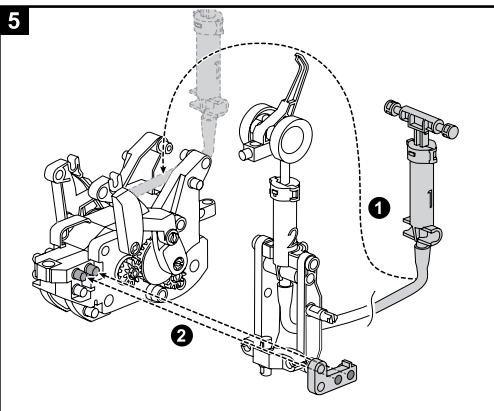


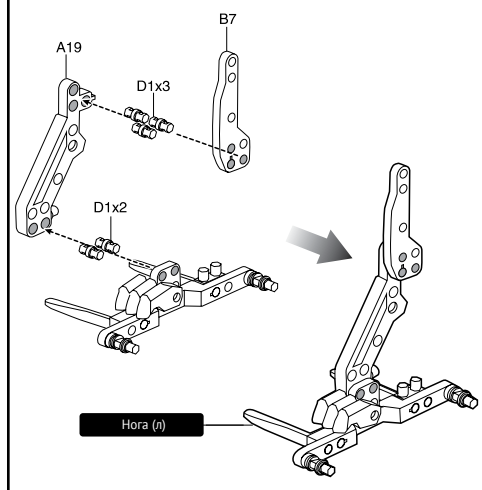
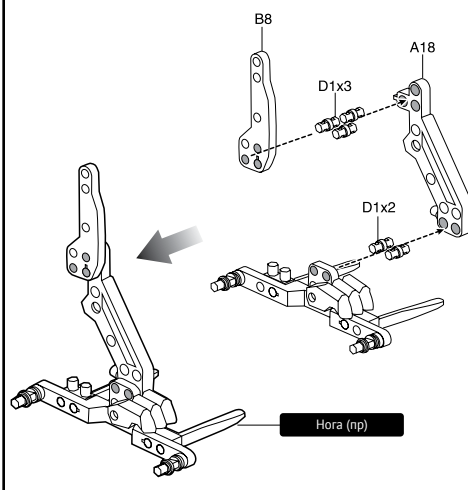
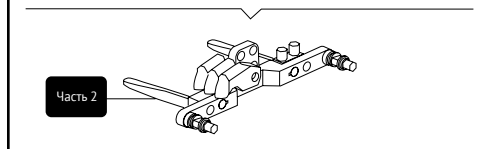
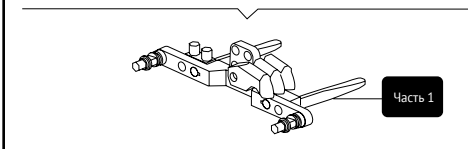
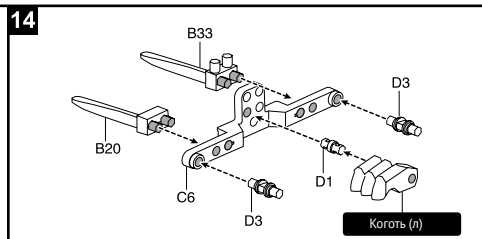
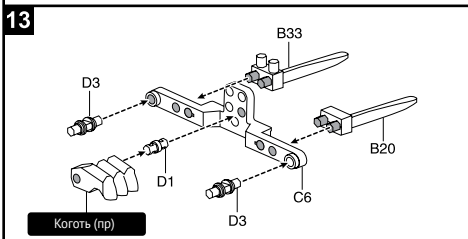
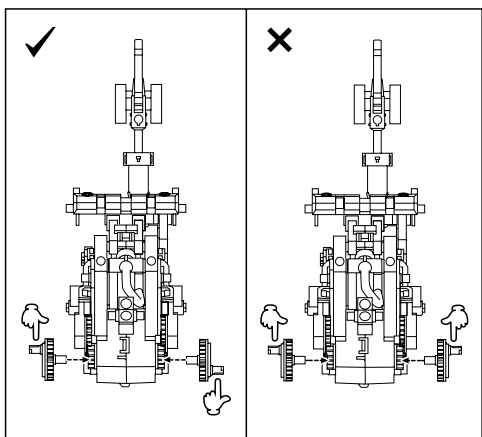
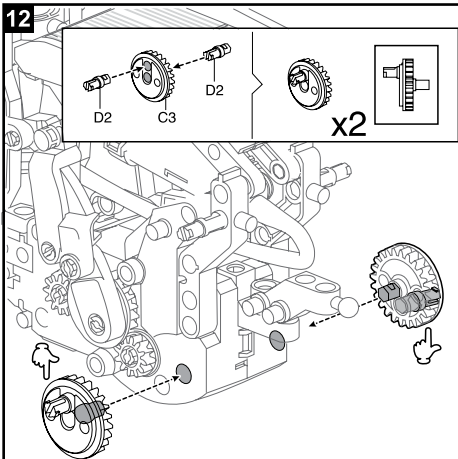


04 Сборка Страуса

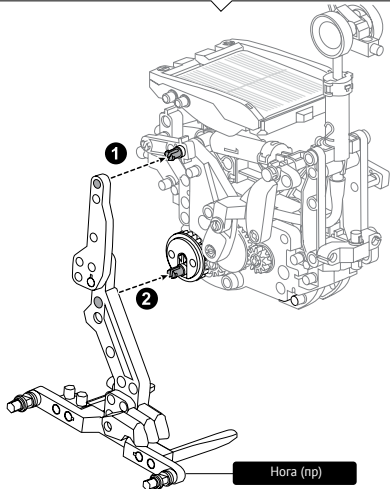
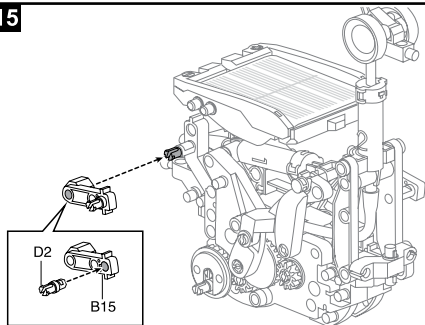
Перед сборкой проверьте наличие воздуха в цилиндре и добавьте воду, если это требуется.



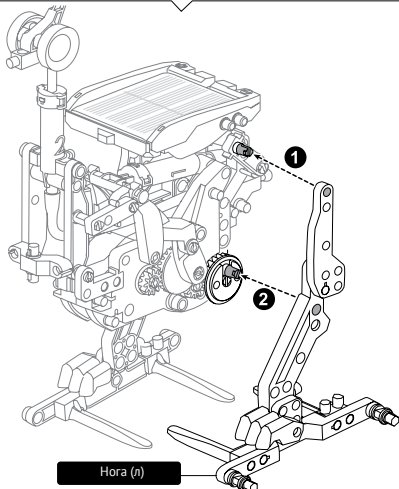
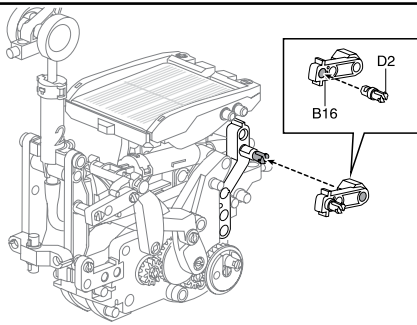




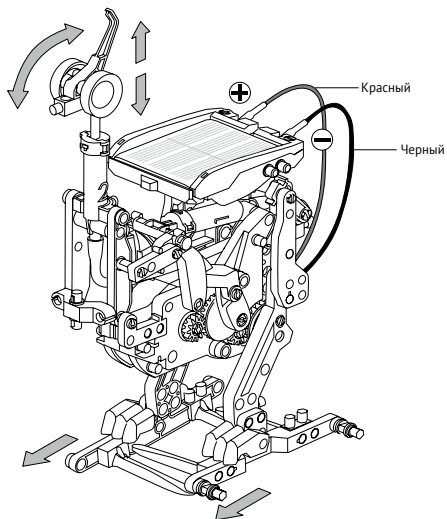
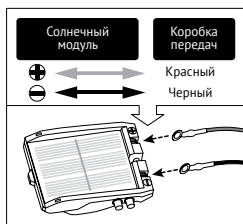
15



16

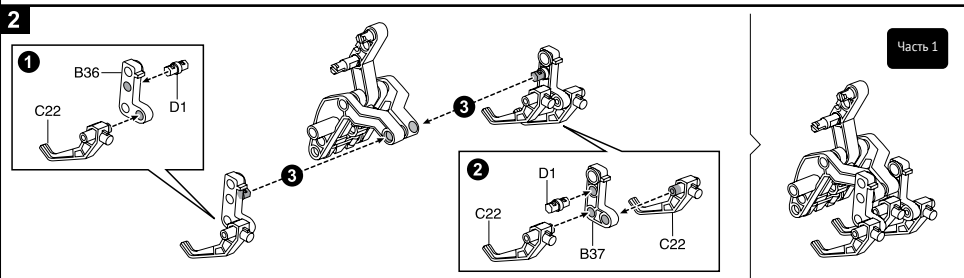
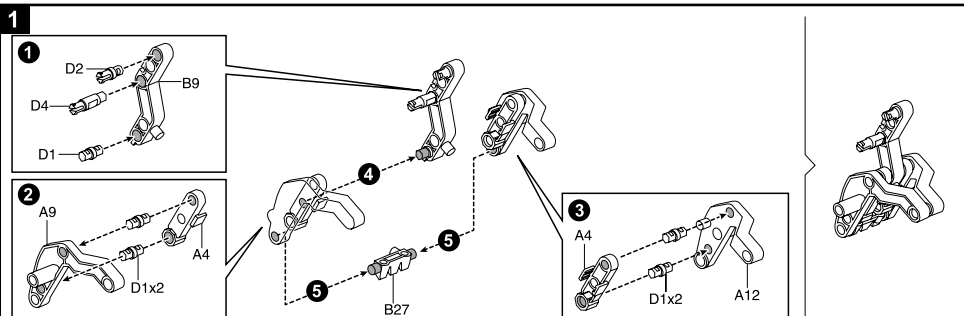
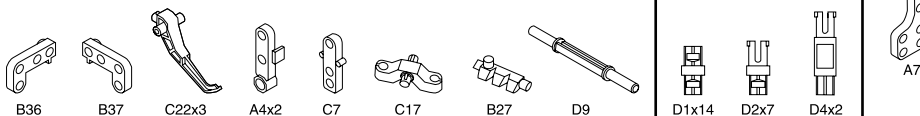
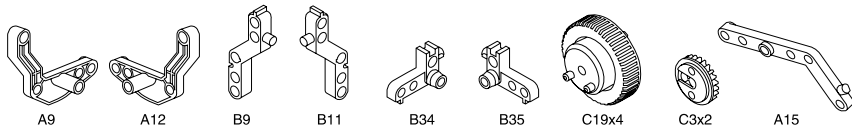
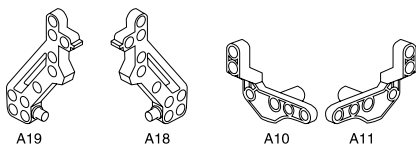
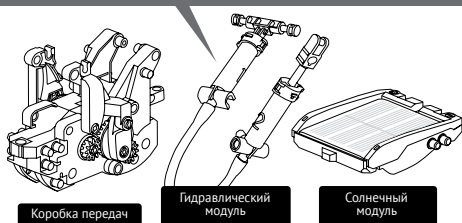
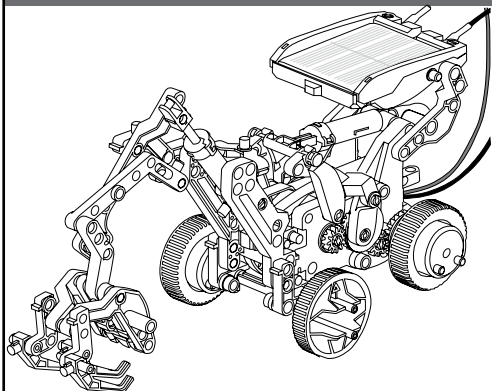


17

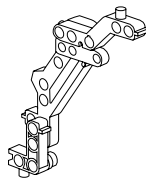
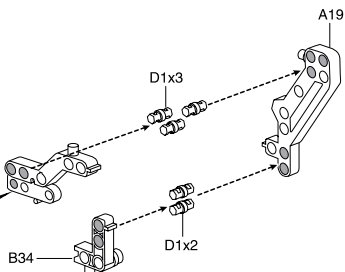
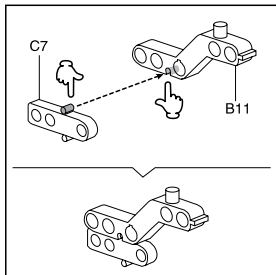


05 Сборка Экскаватора

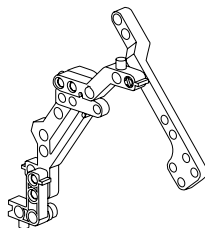
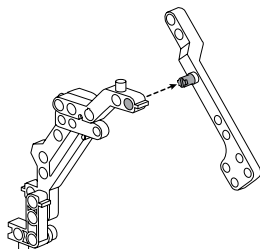
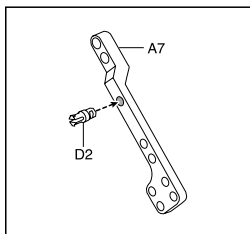
Перед сборкой проверьте наличие воздуха в цилиндре и добавьте воду, если это требуется.



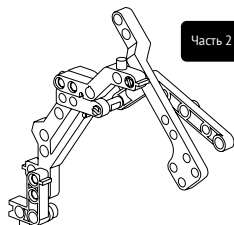
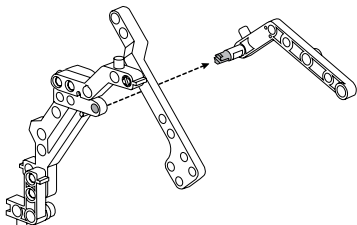
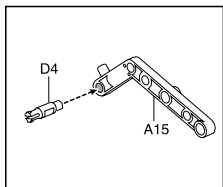
3



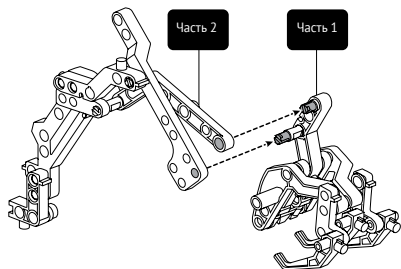
4



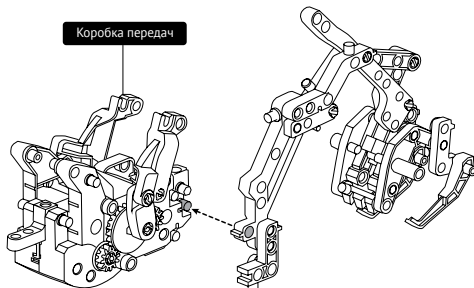
5



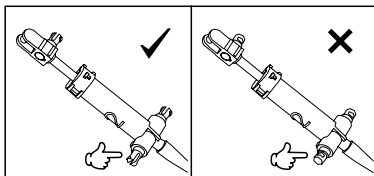
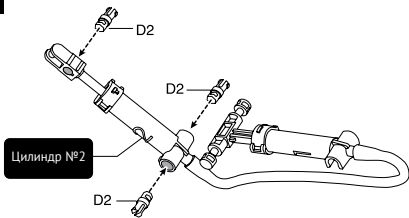
6



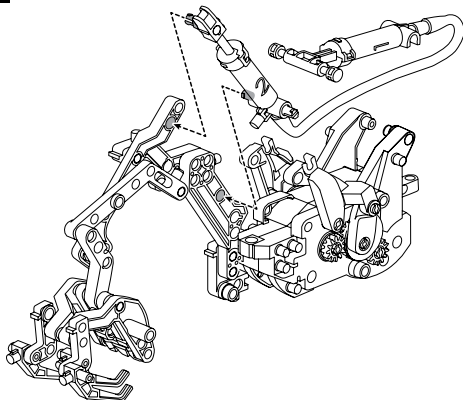
7



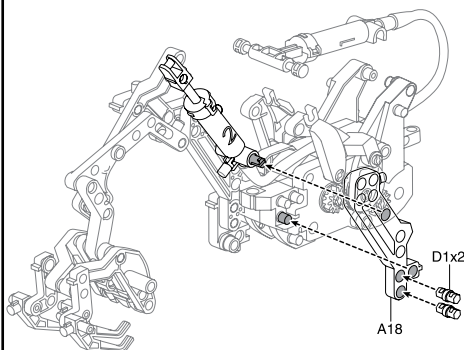
8



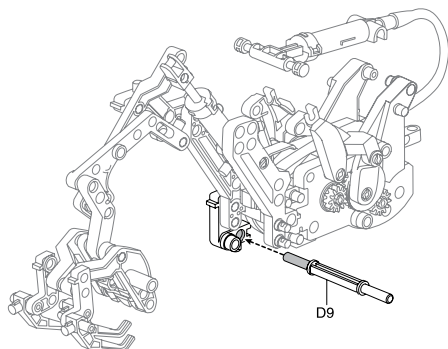
9



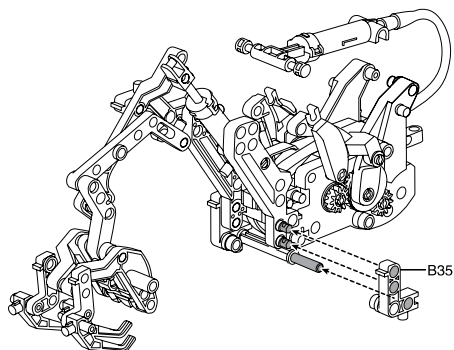
10



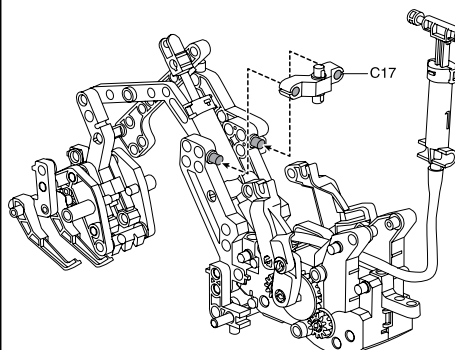
11



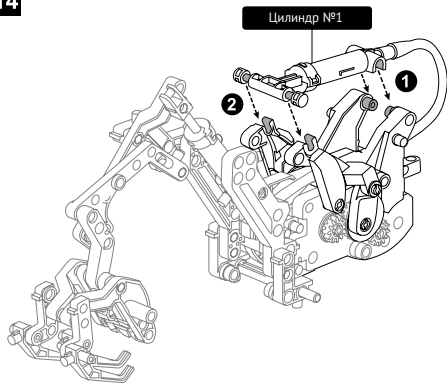
12



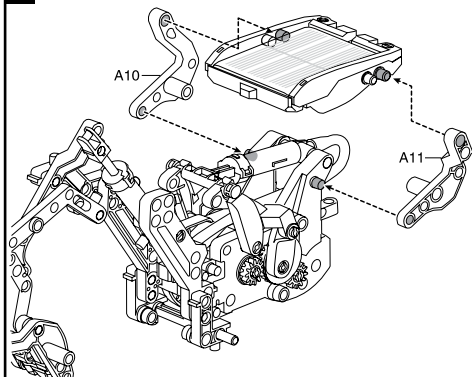
13



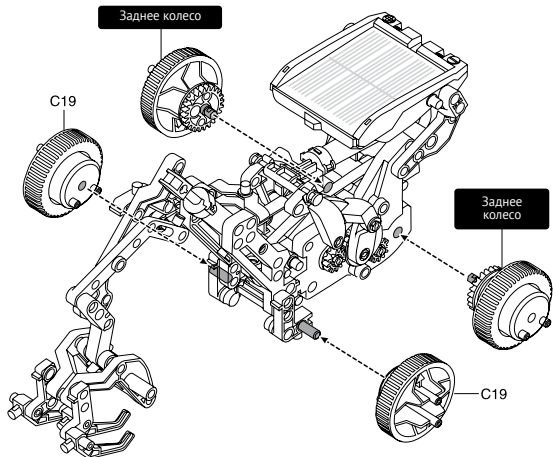
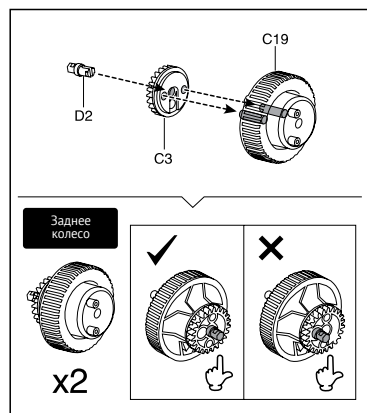
14



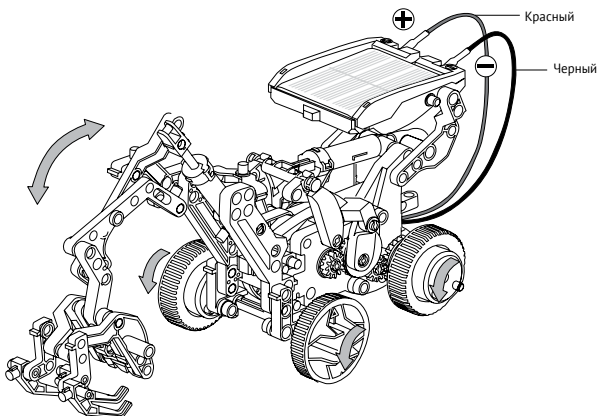
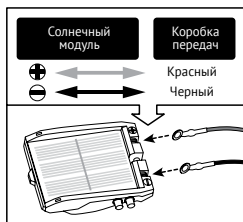
15



16

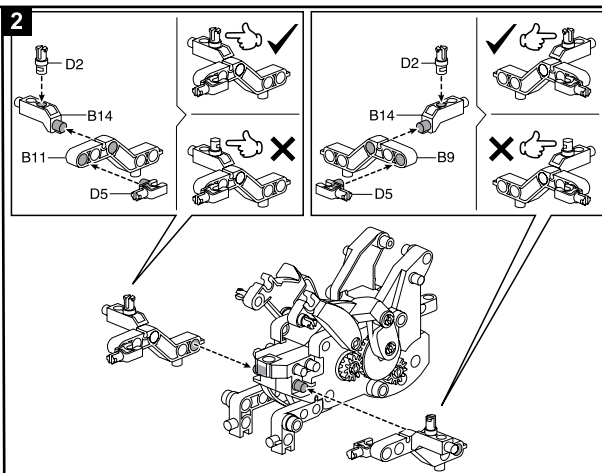
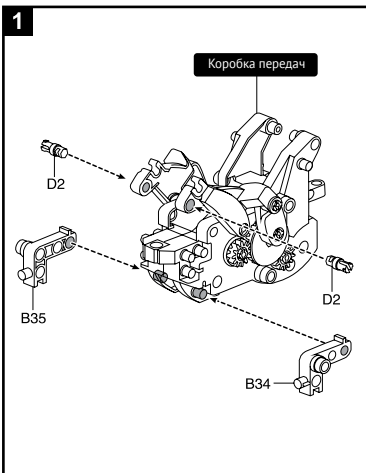
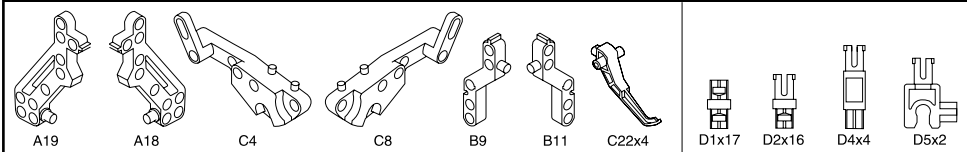
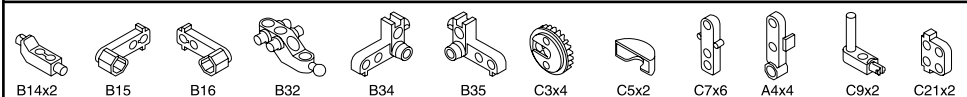
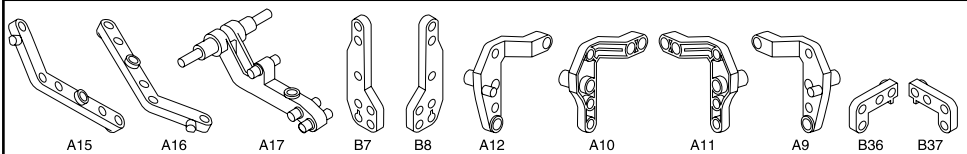
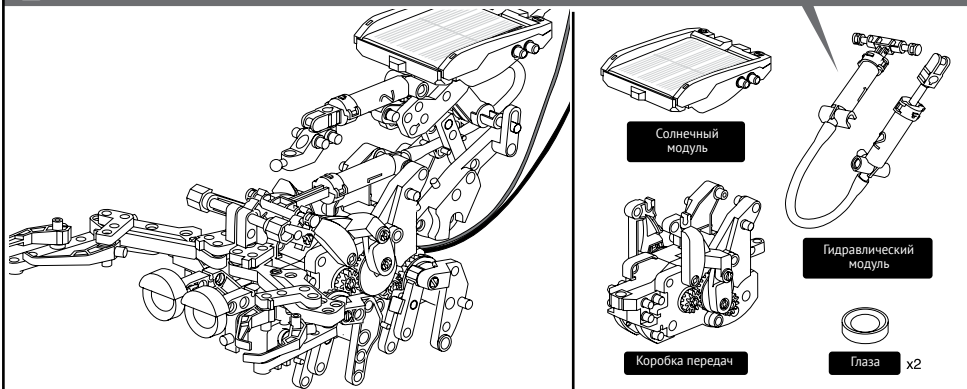


17

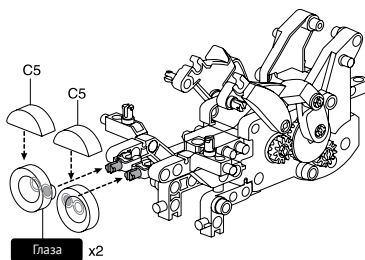


06 Сборка Скорпиона

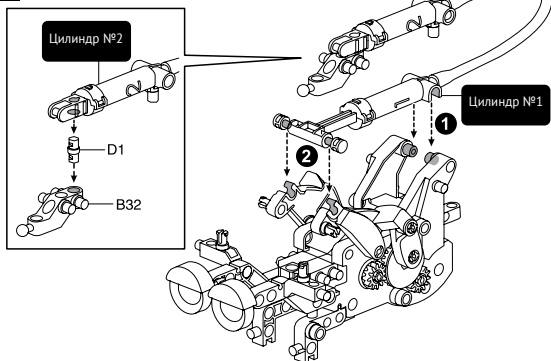
Перед сборкой проверьте наличие воздуха в цилиндре и добавьте воду, если это требуется.



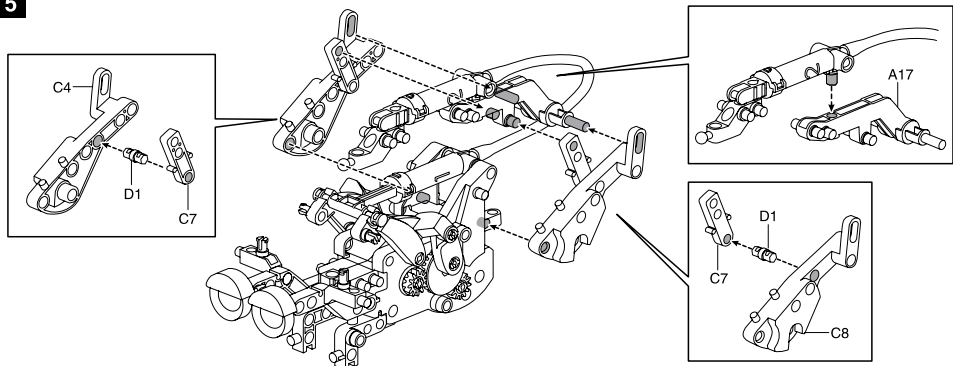
3



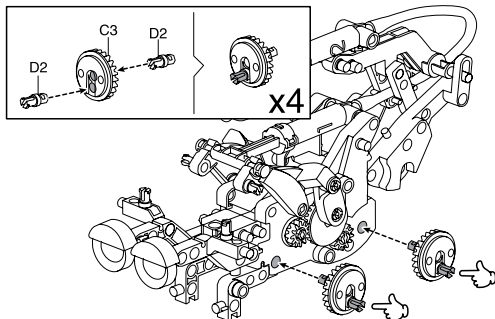
4



5



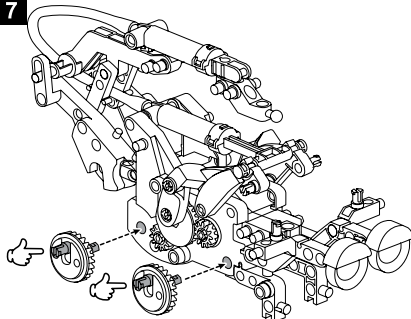
6



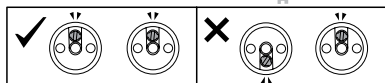
▶ Левая сторона

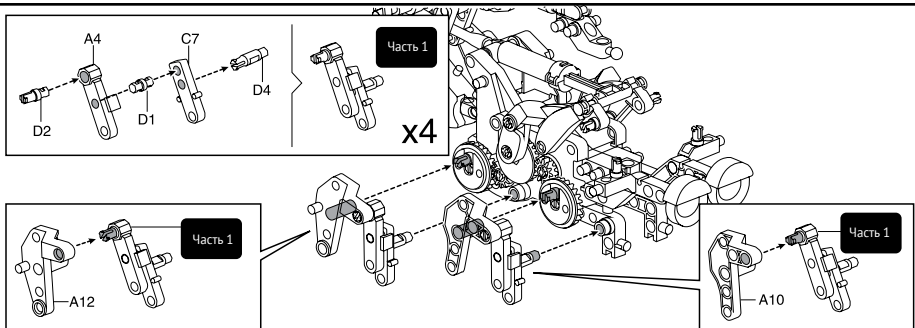
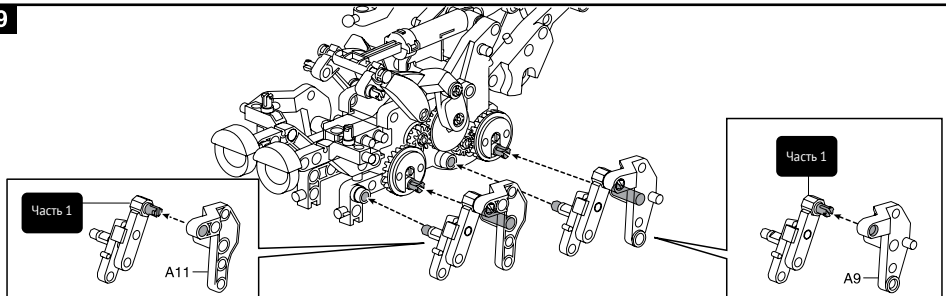
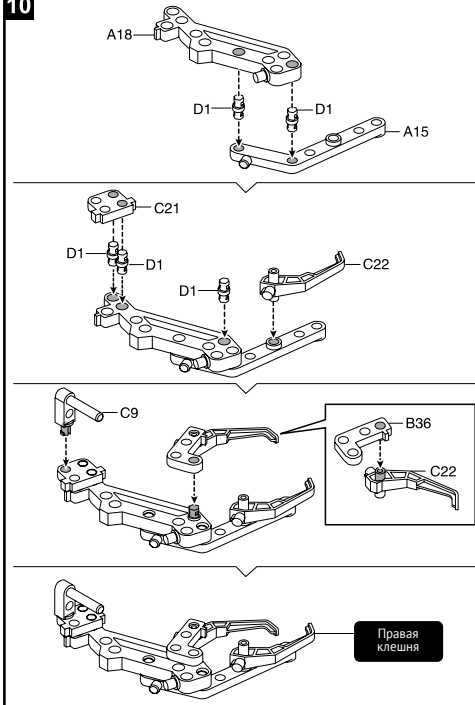
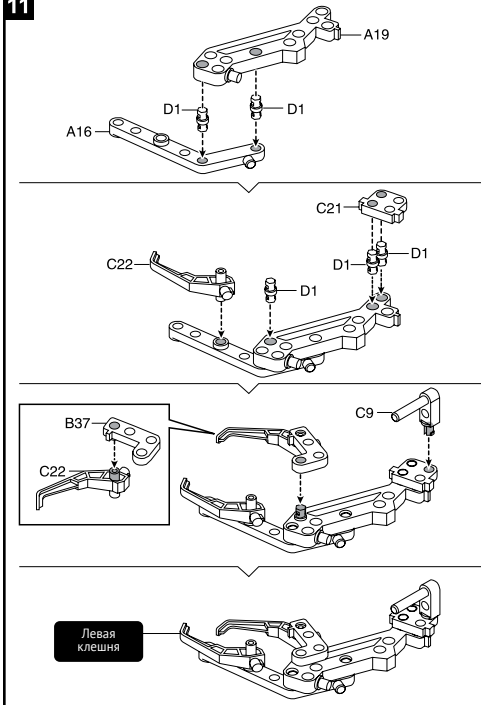


7

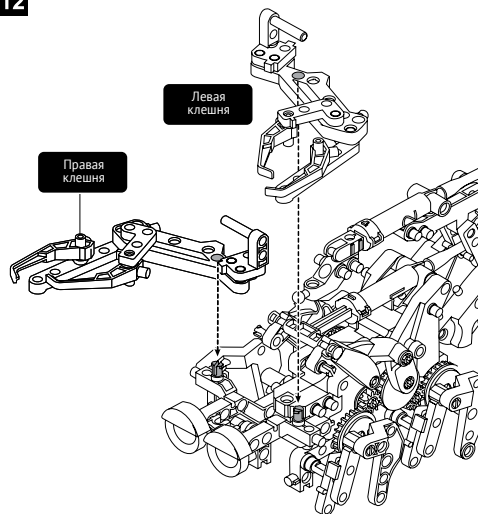


▶ Правая сторона

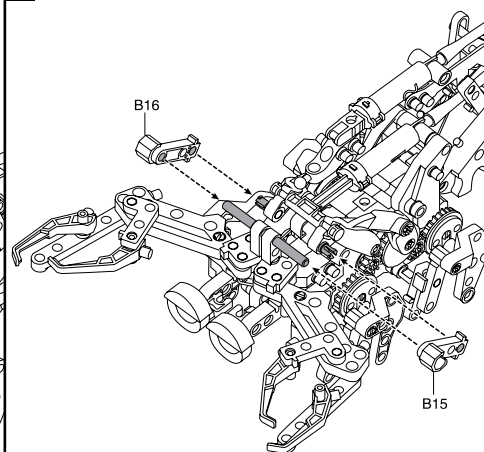


8**9****10****11**

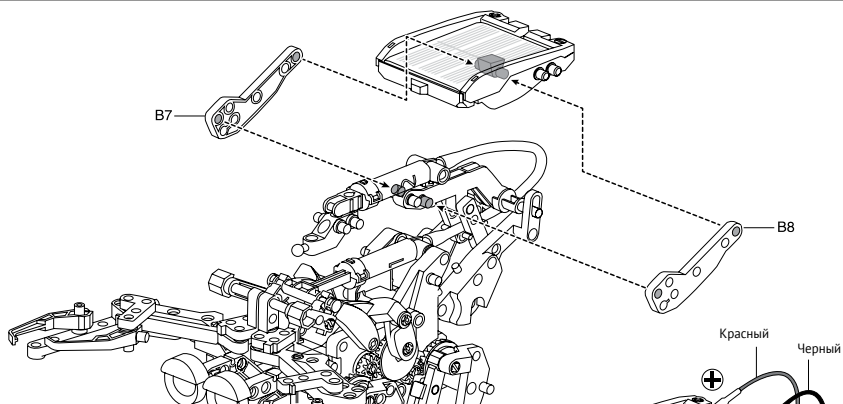
12



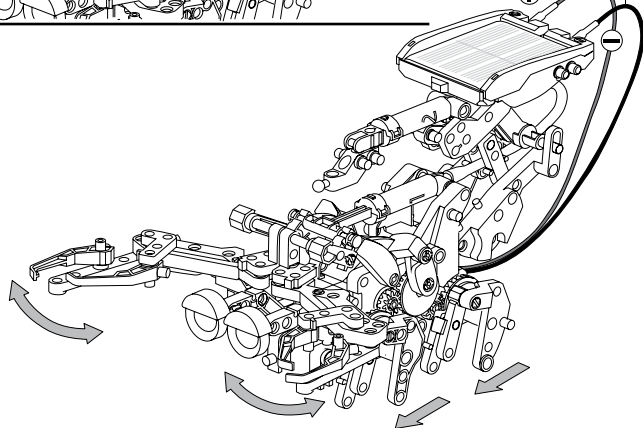
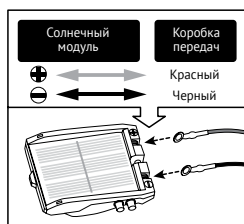
13



14

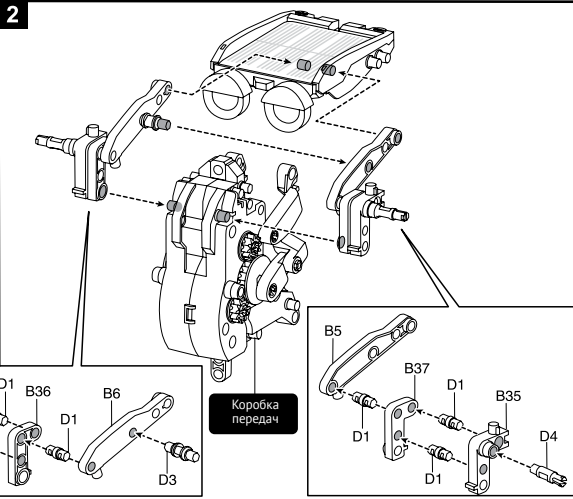
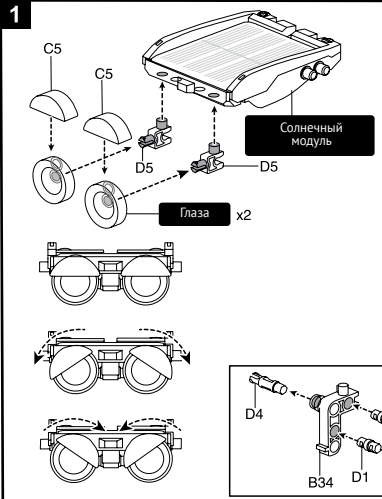
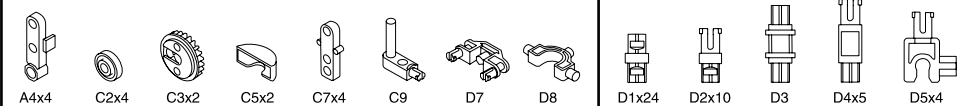
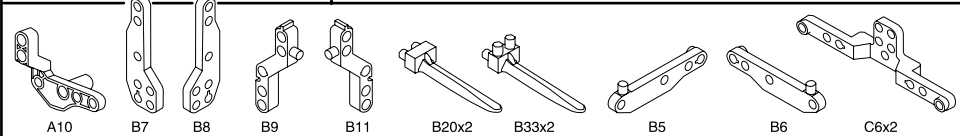
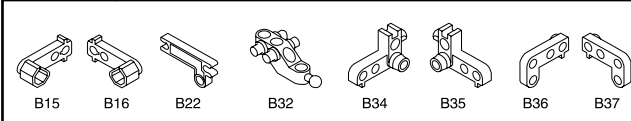
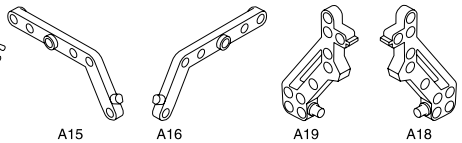
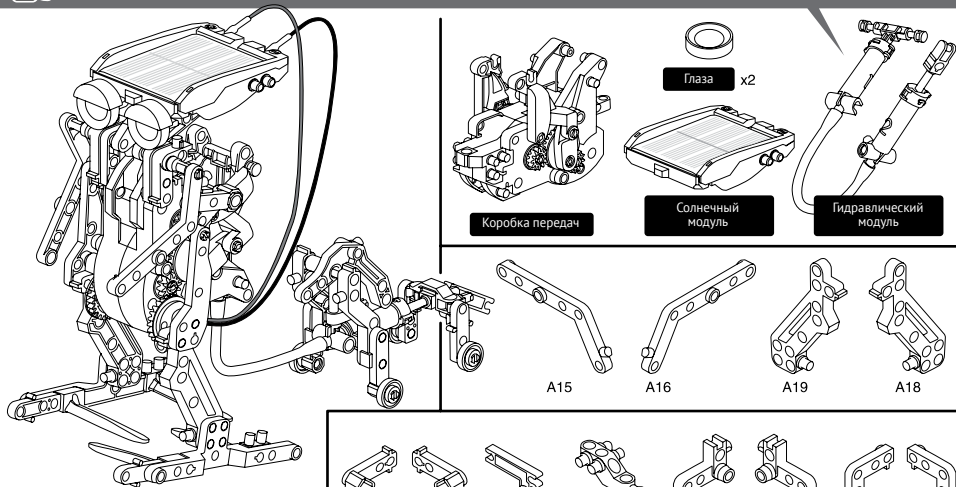


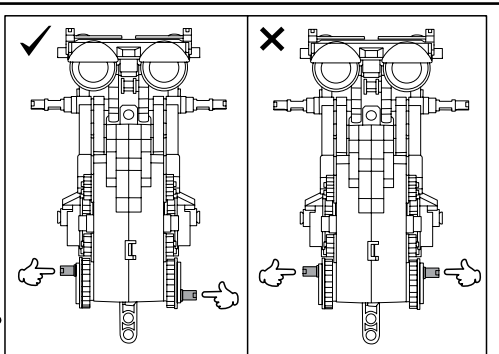
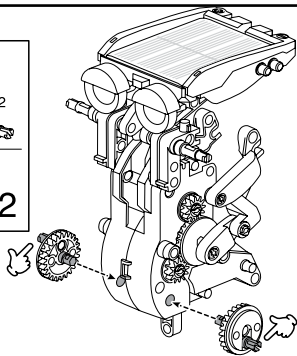
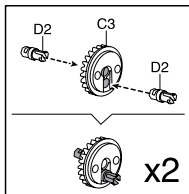
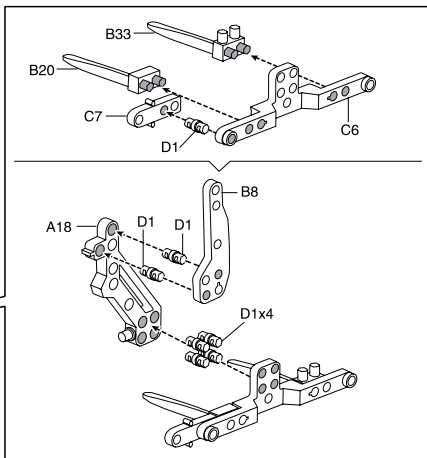
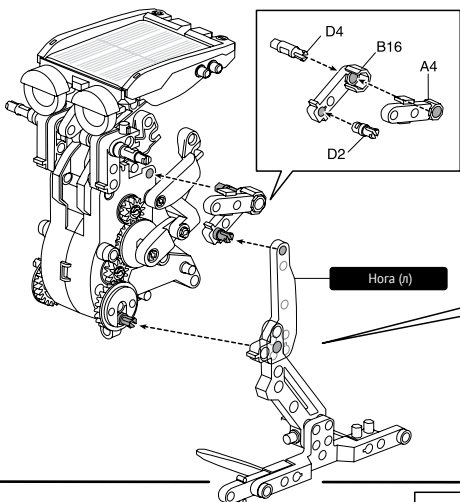
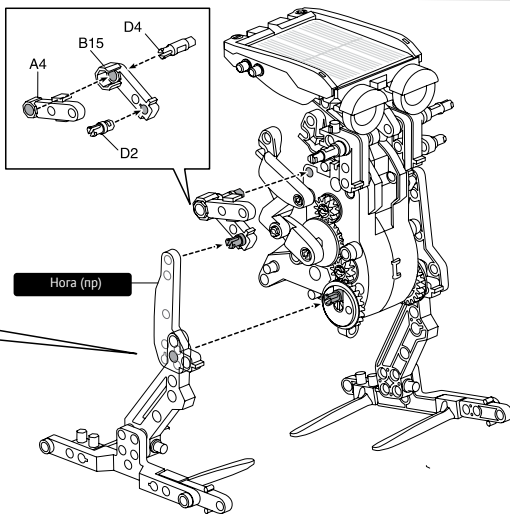
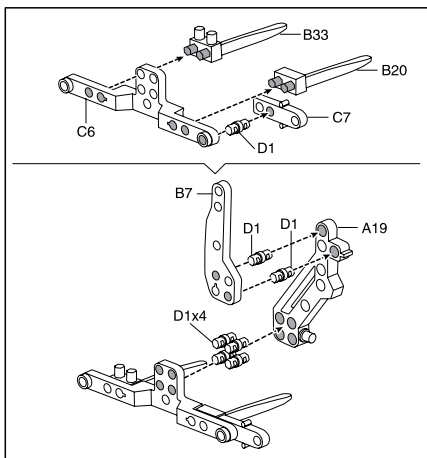
15

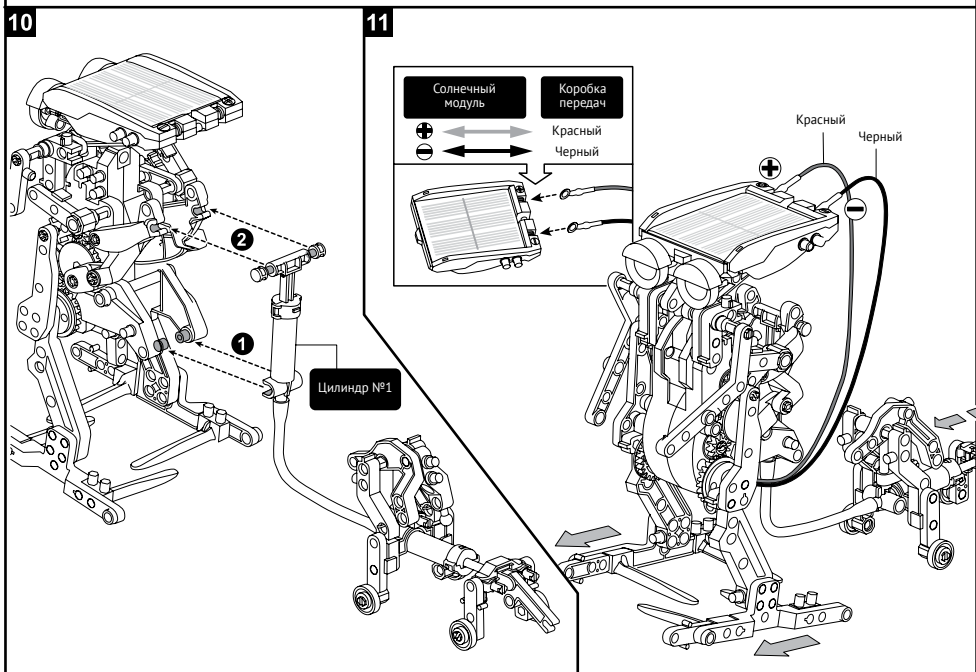
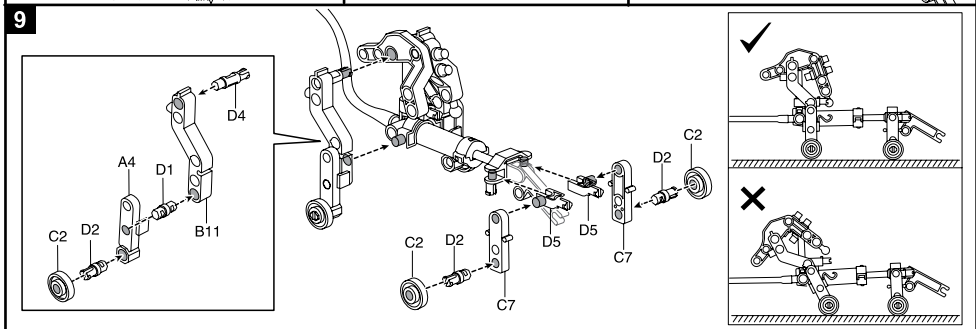
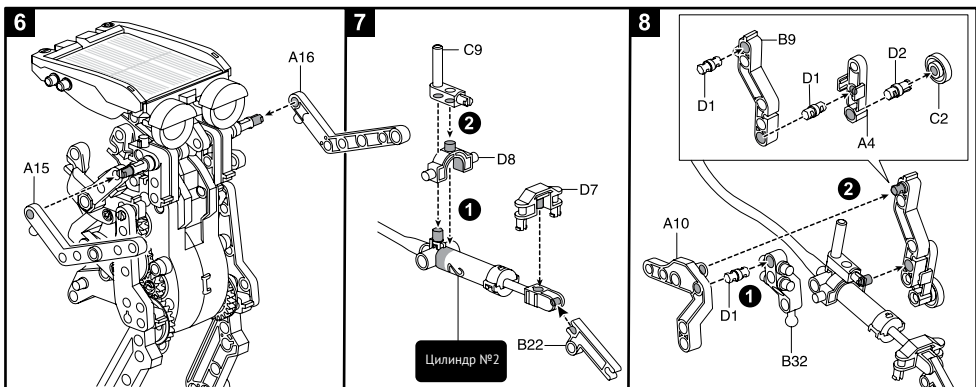


07 Сборка Выгульщика собак

Перед сборкой проверьте наличие воздуха в цилиндре и добавьте воду, если это требуется.

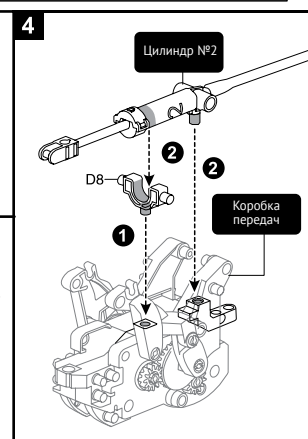
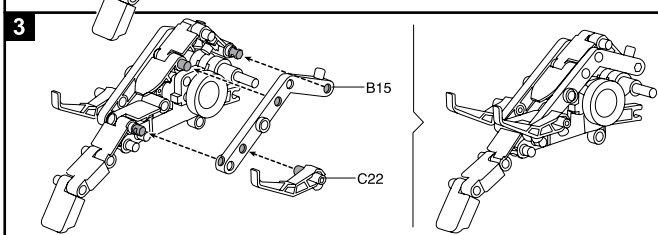
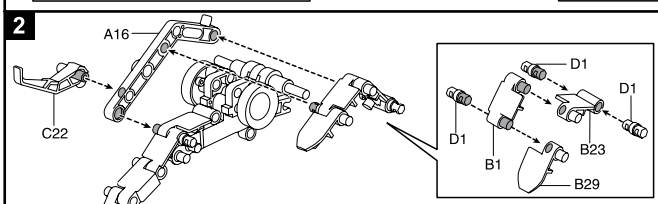
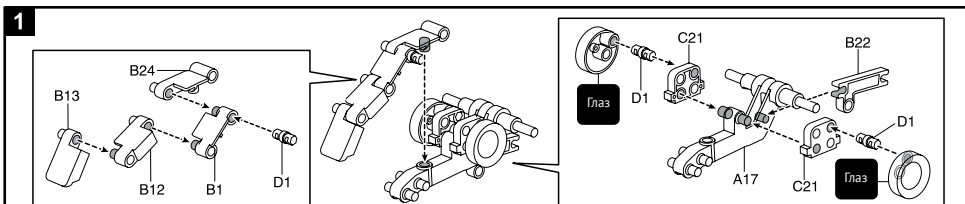
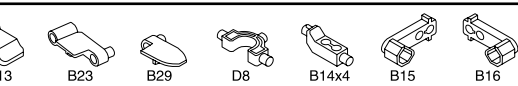
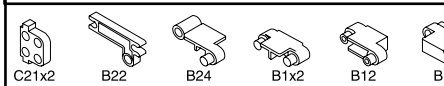
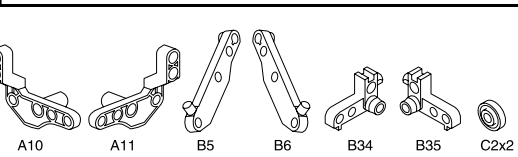
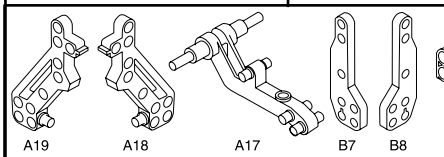
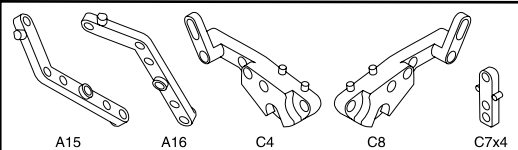
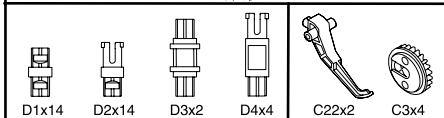
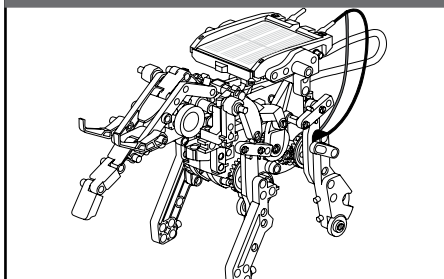


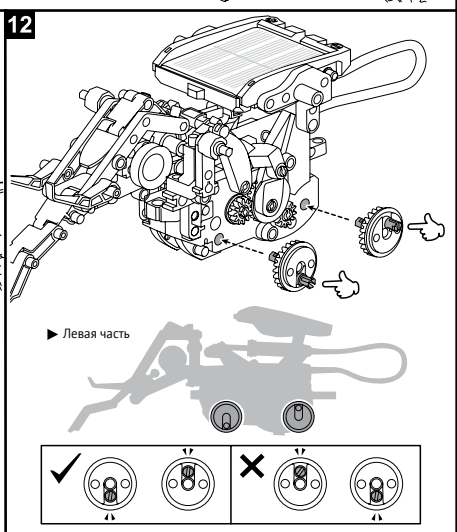
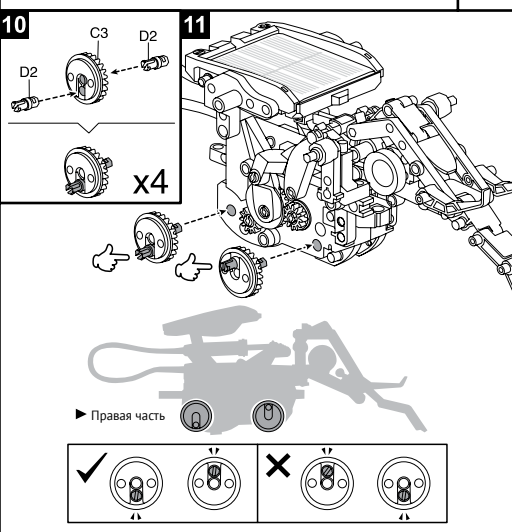
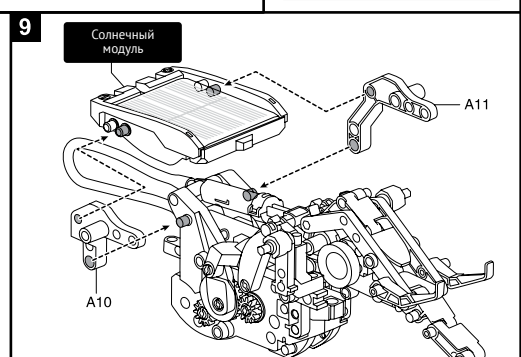
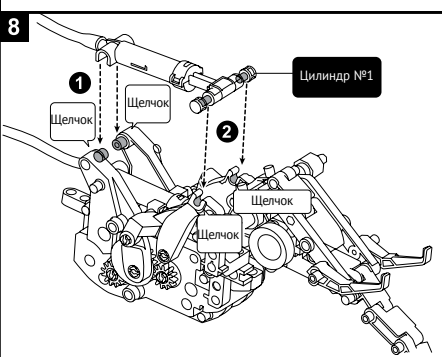
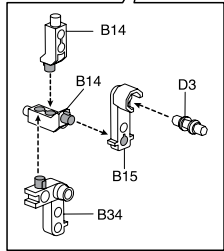
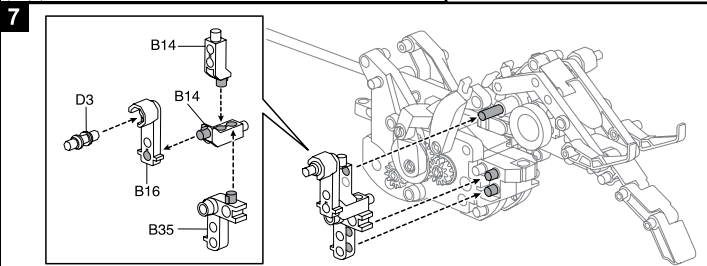
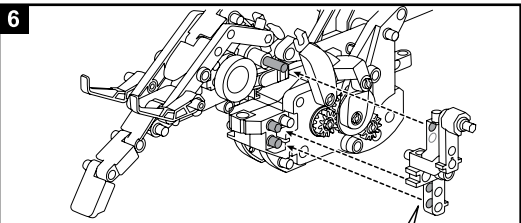
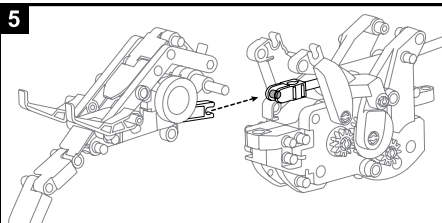
3**4****5**



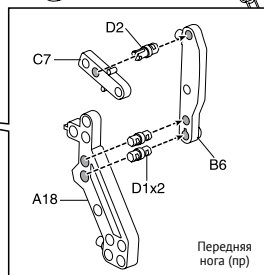
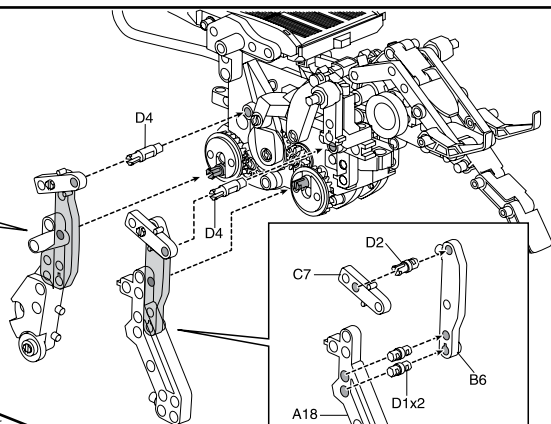
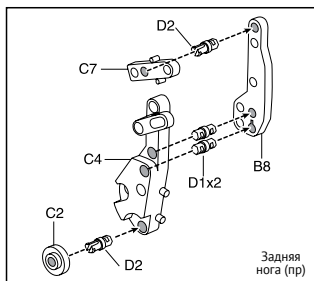
08 Сборка Слона

Перед сборкой проверьте наличие воздуха в цилиндре и добавьте воду, если это требуется.

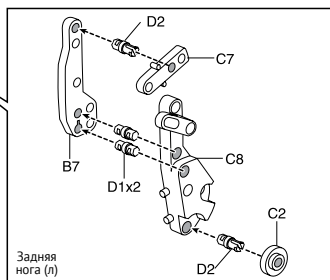
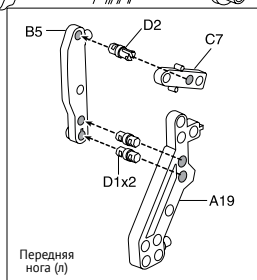
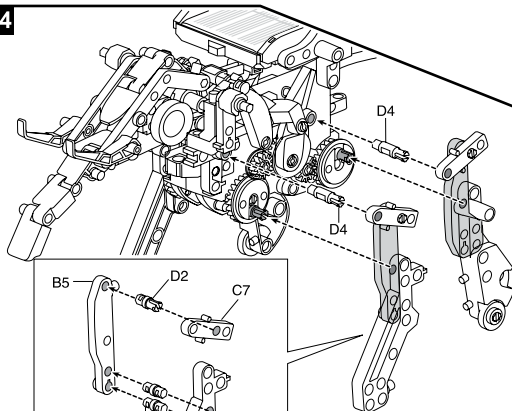




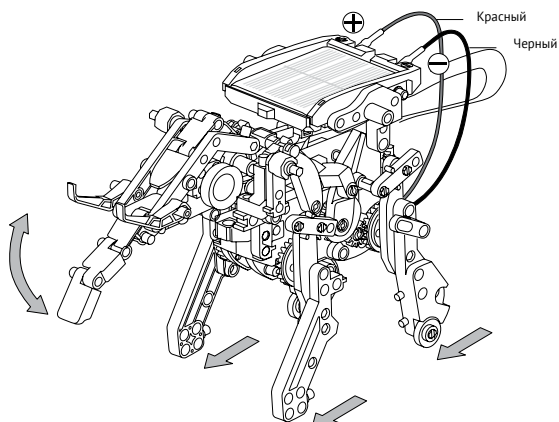
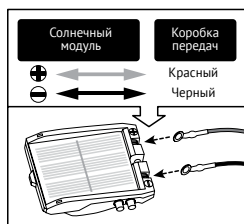
13



14

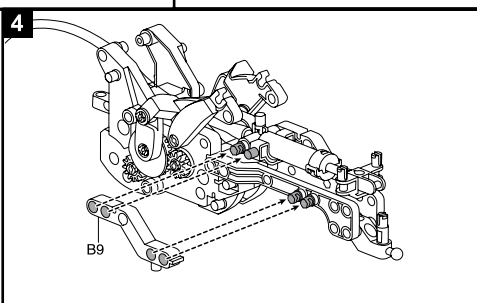
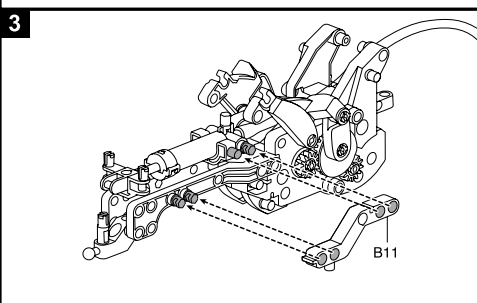
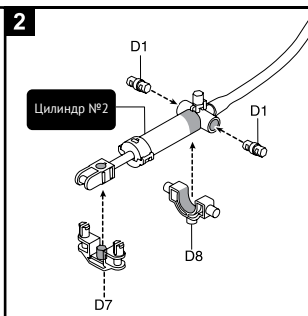
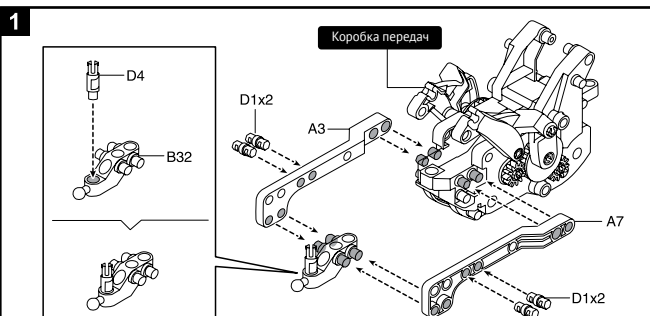
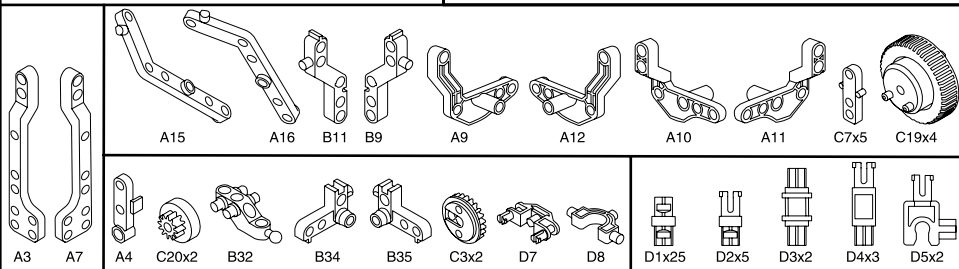
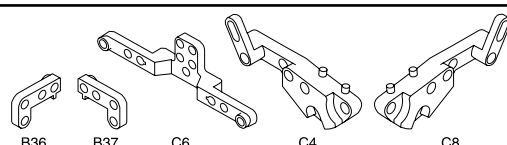
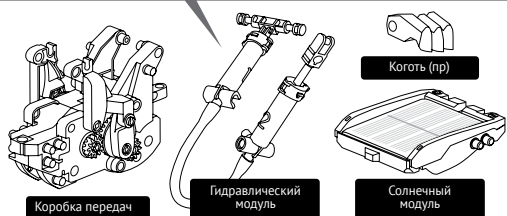
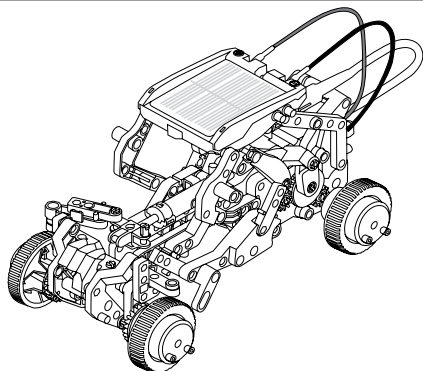


15

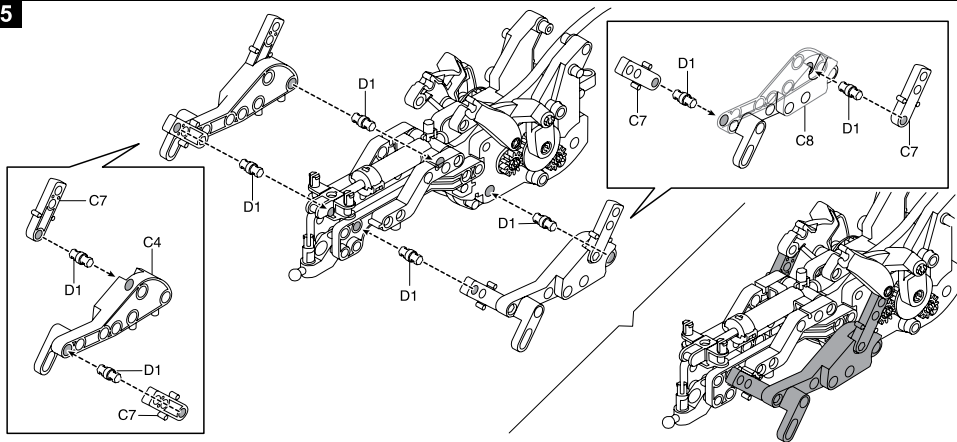


09 Сборка Багги

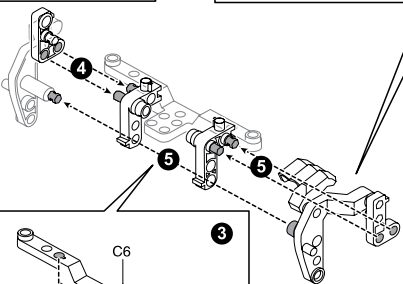
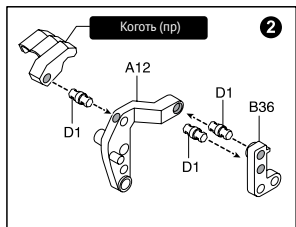
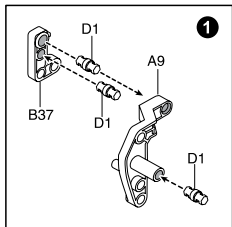
 Перед сборкой проверьте наличие воздуха в цилиндре и добавьте воду, если это требуется.



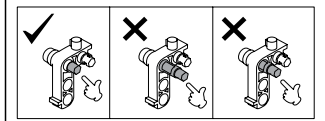
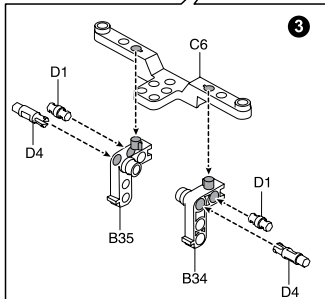
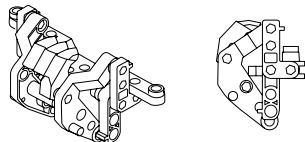
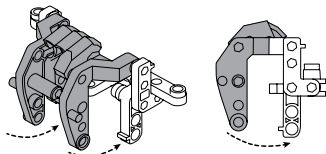
5



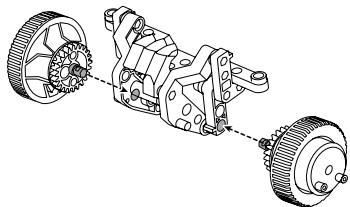
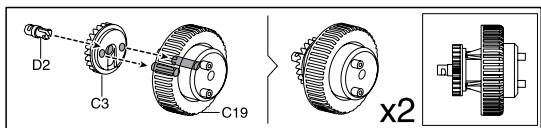
6



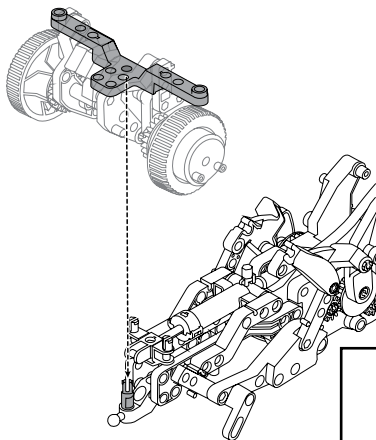
7



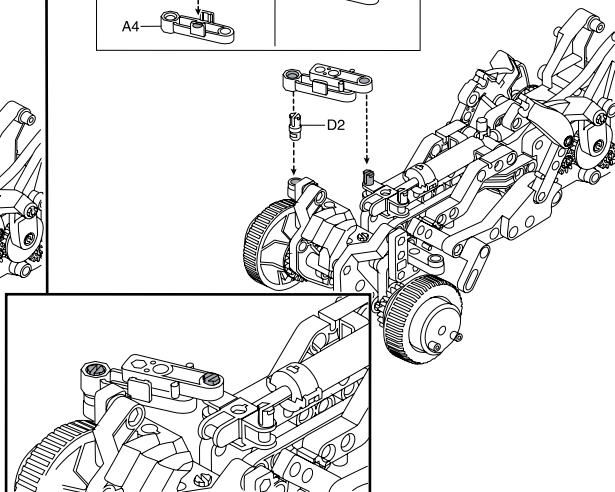
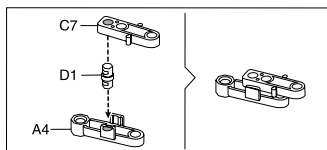
8



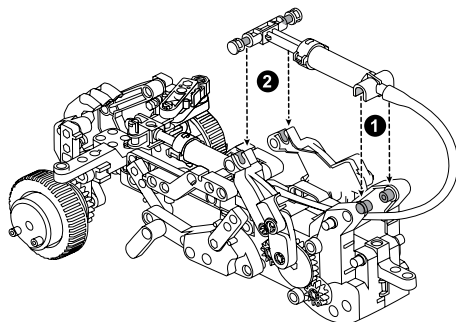
9



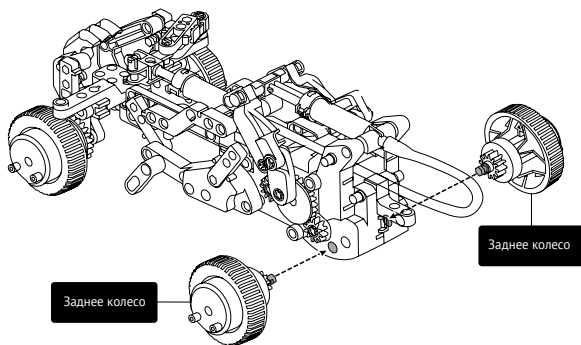
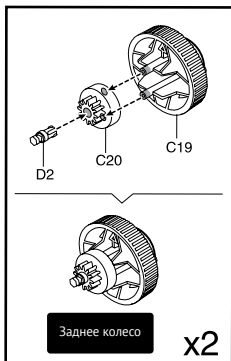
10

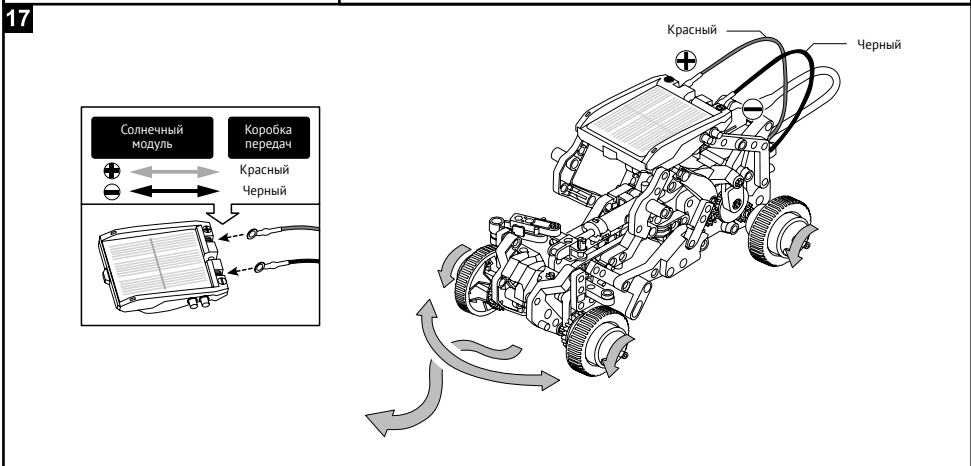
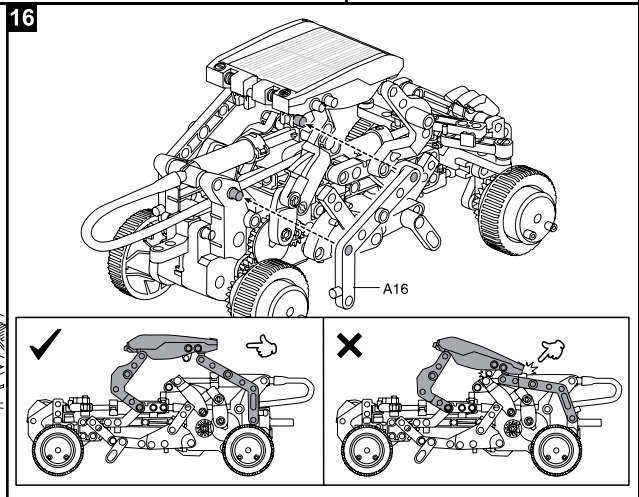
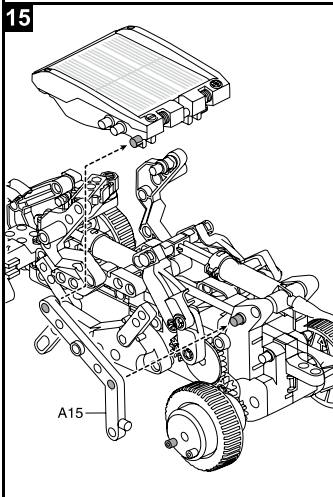
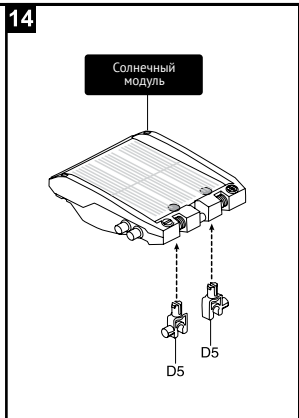
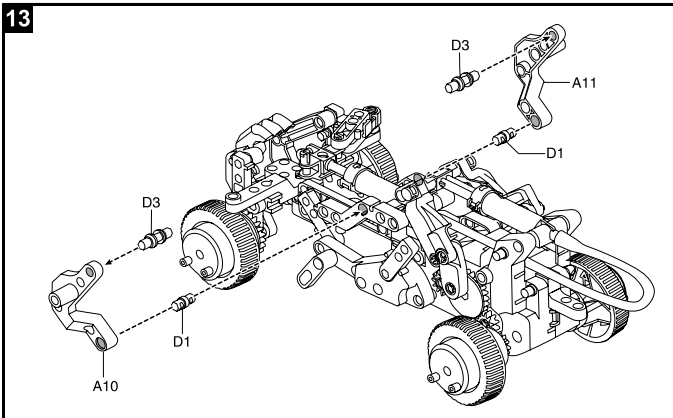


11




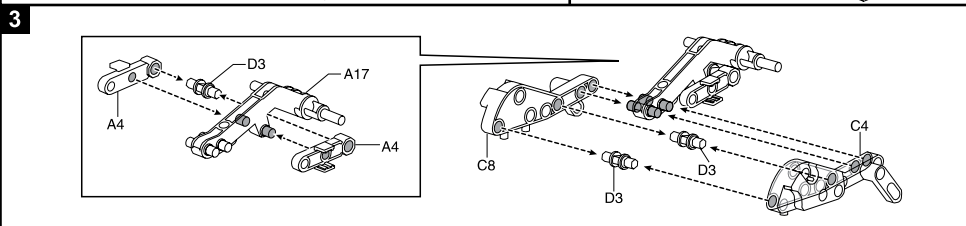
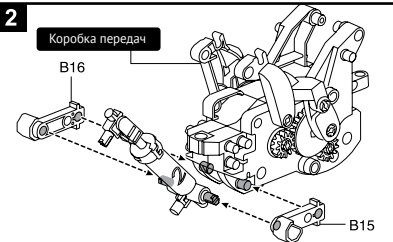
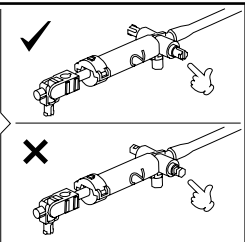
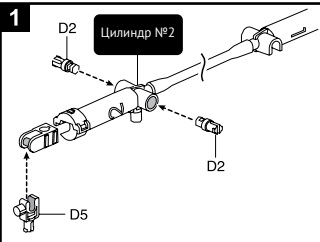
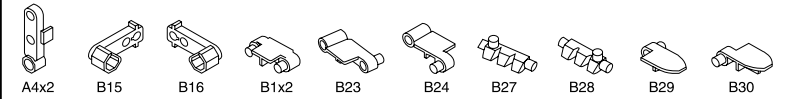
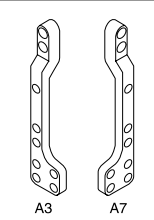
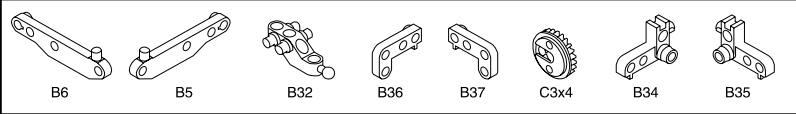
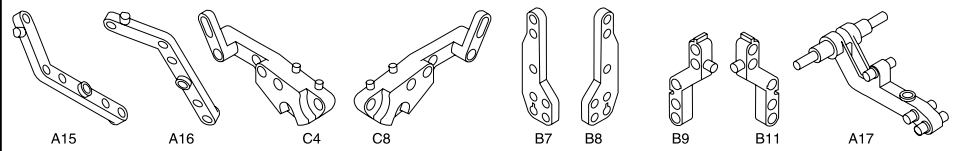
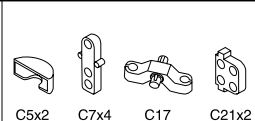
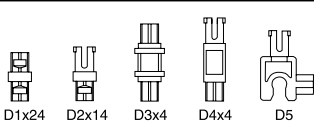
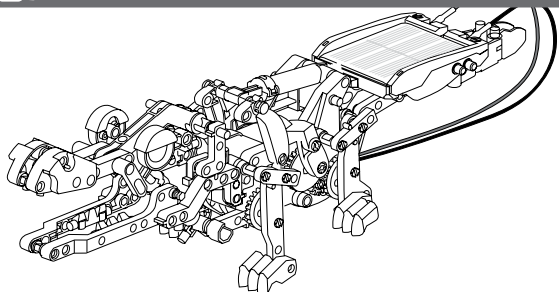
12



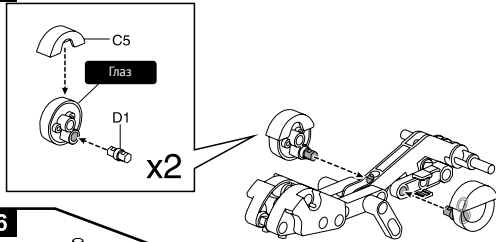


10 Сборка Крокодила

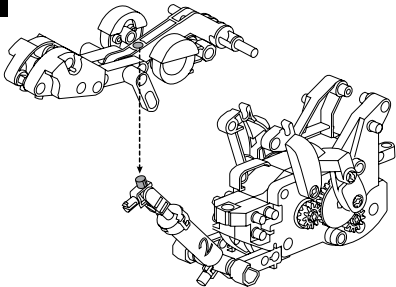
 Перед сборкой проверьте наличие воздуха в цилиндре и добавьте воду, если это требуется.



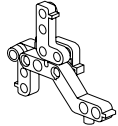
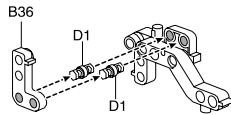
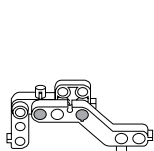
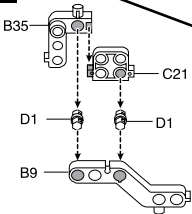
4



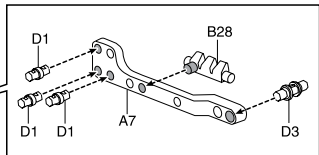
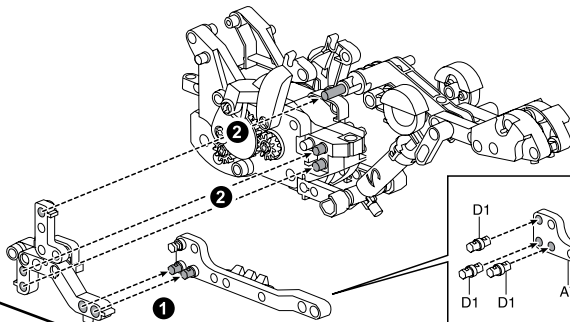
5



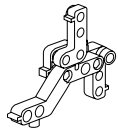
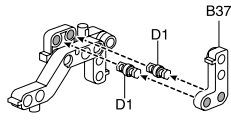
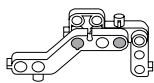
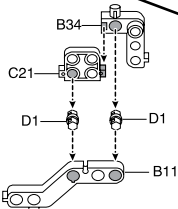
6



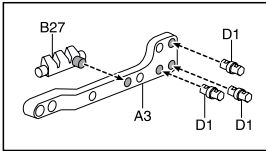
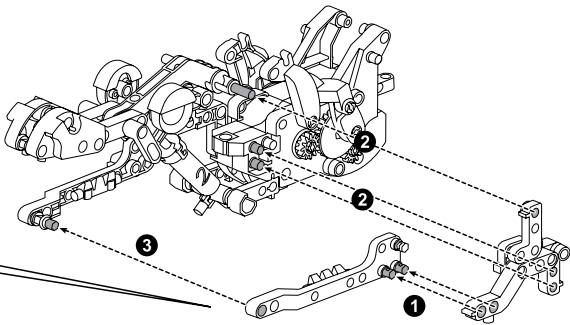
7

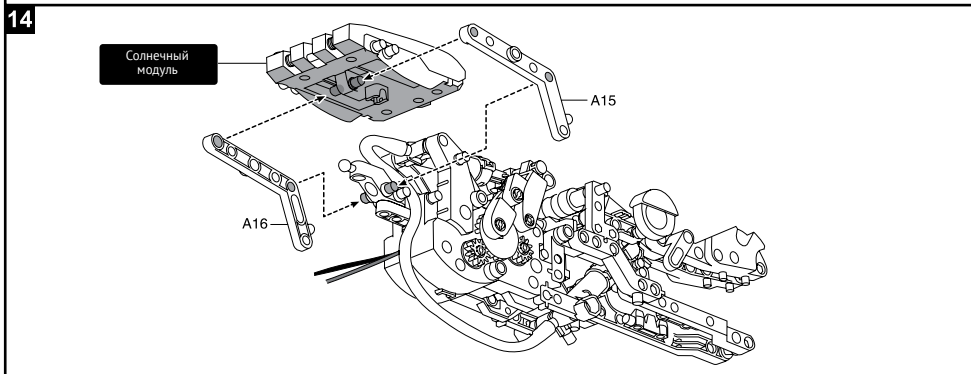
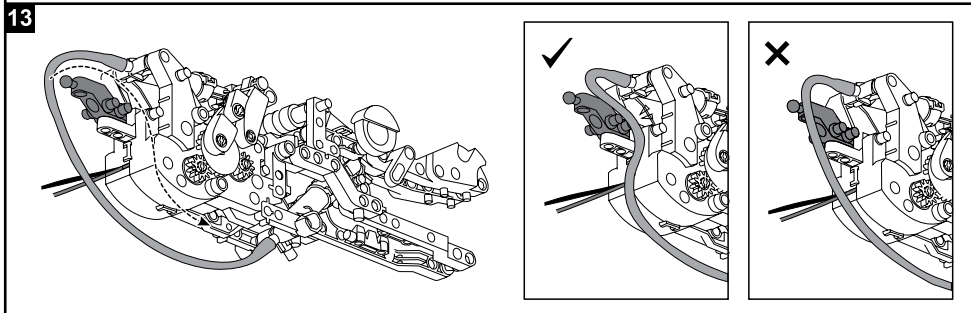
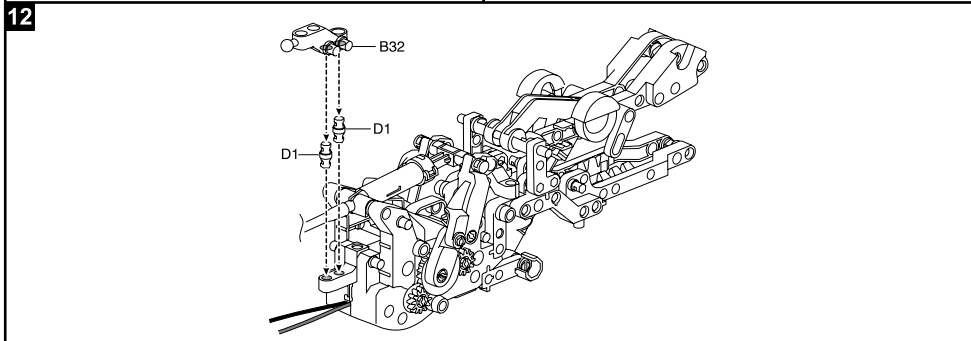
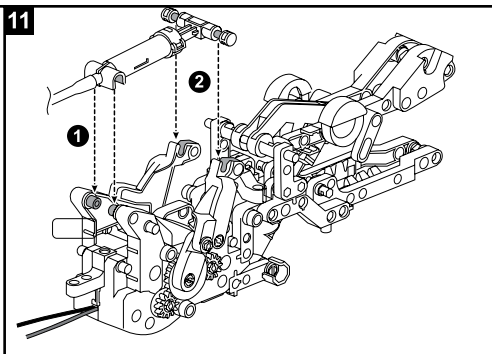
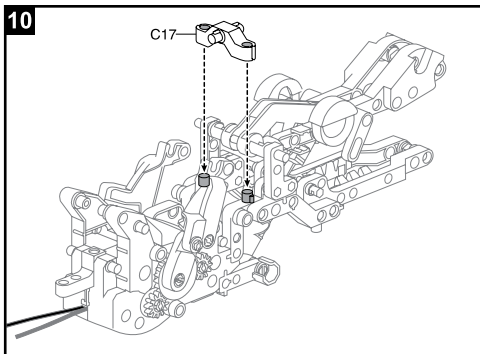


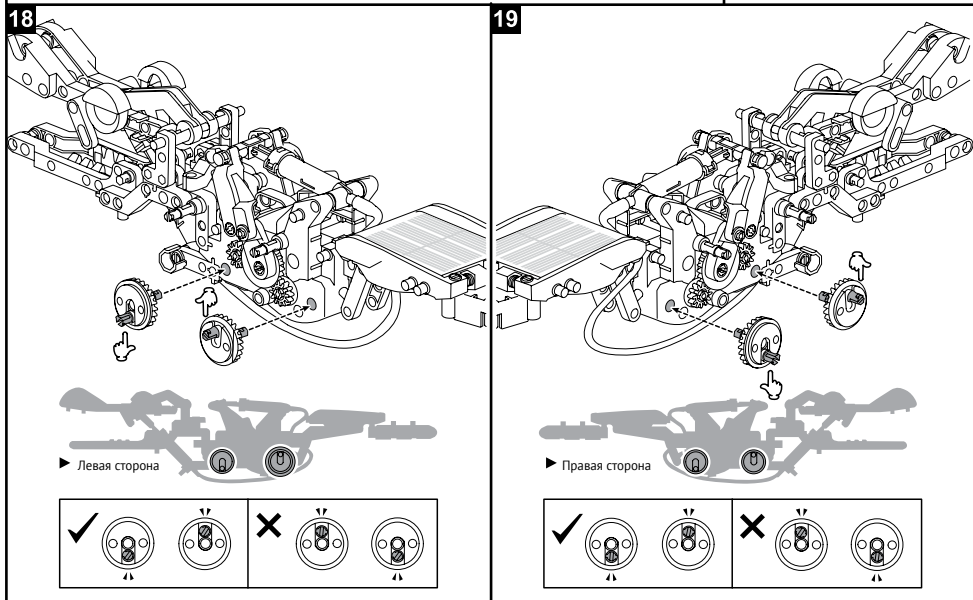
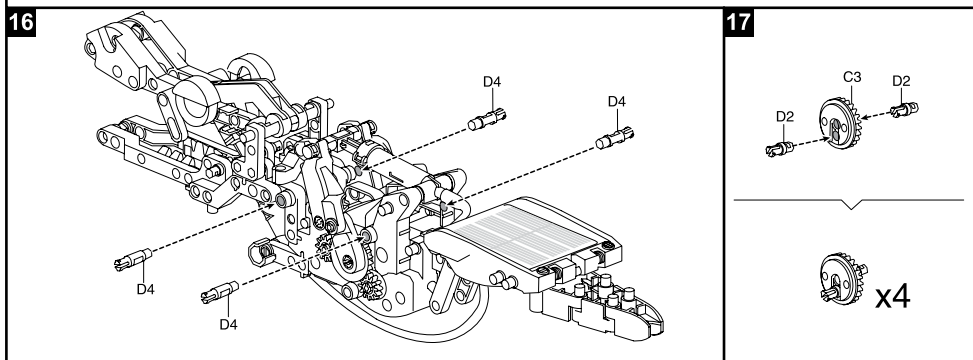
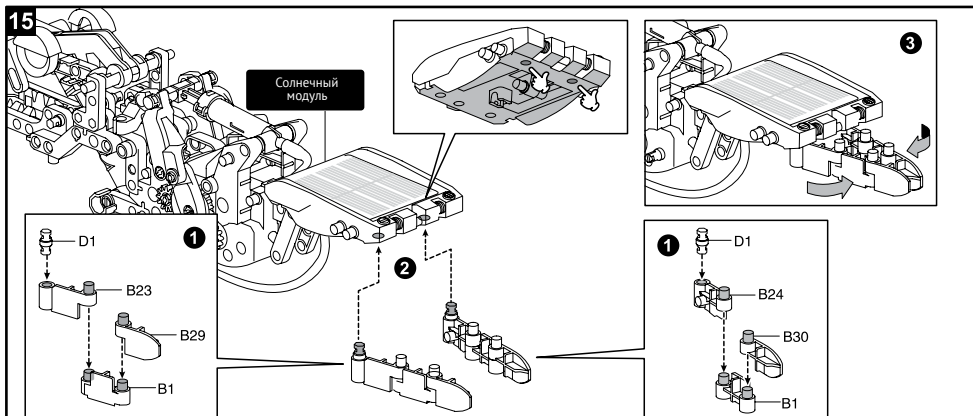
8



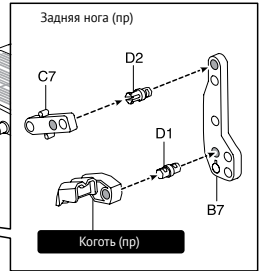
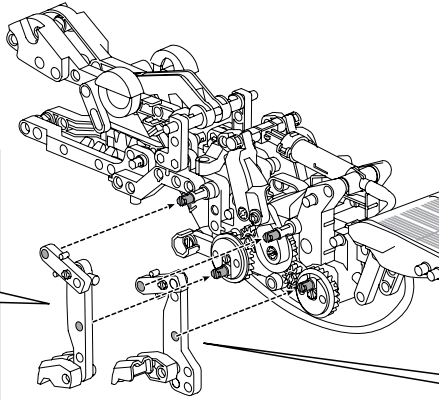
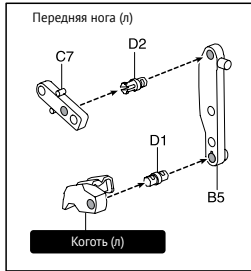
9



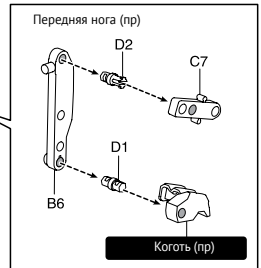
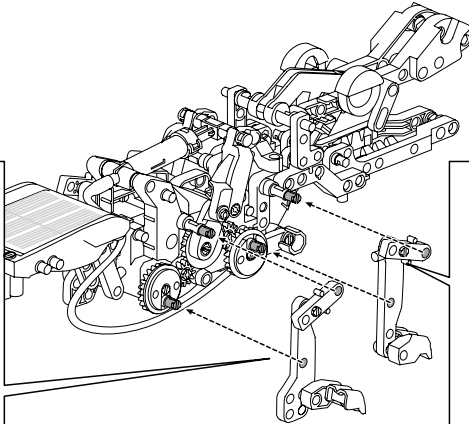
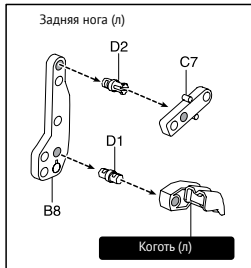




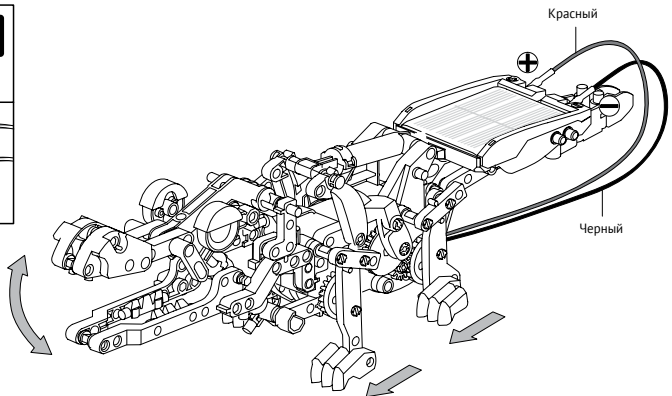
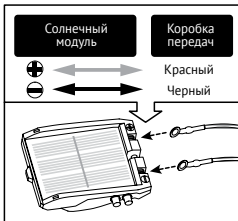
20



21

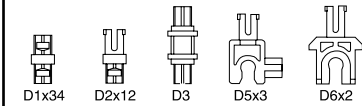
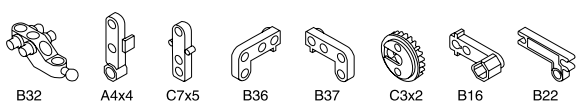
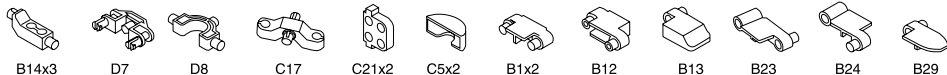
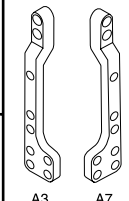
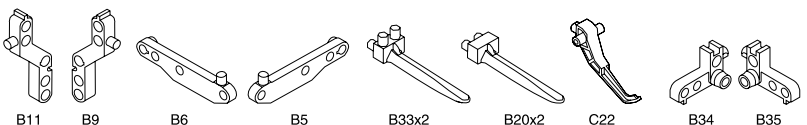
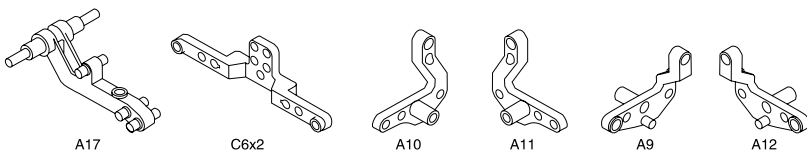
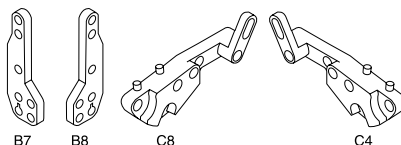
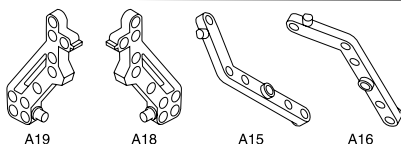
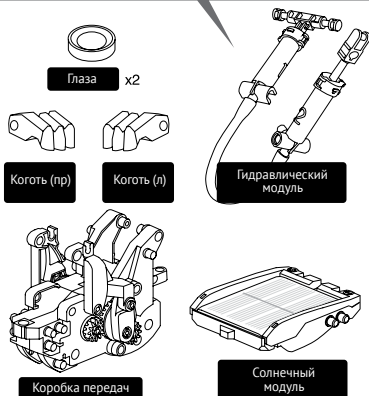
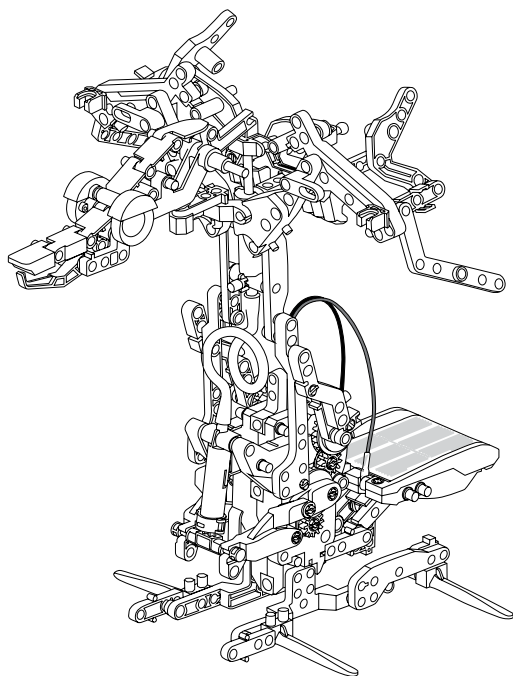


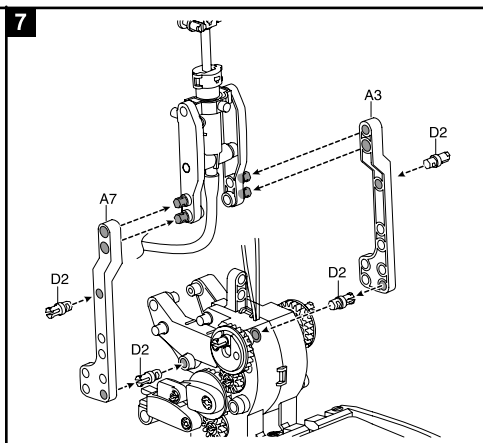
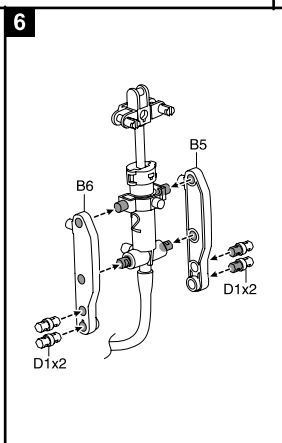
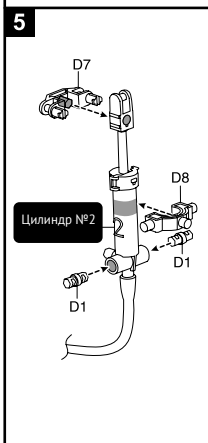
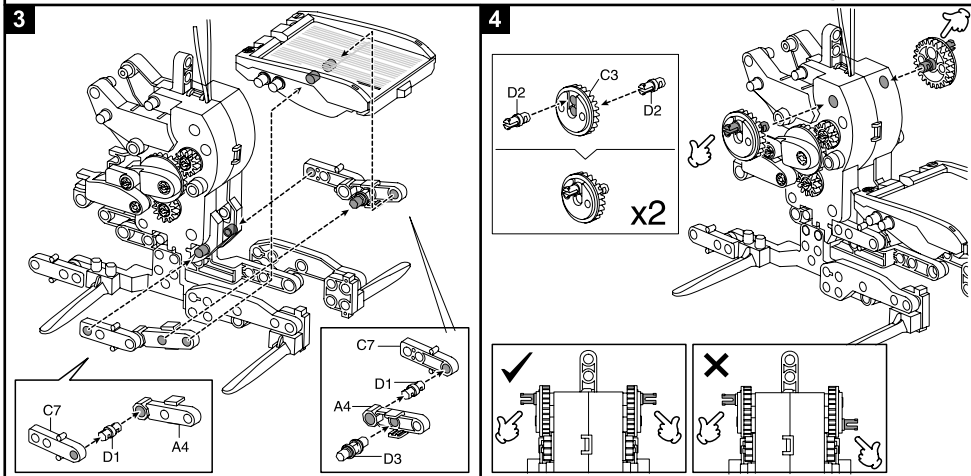
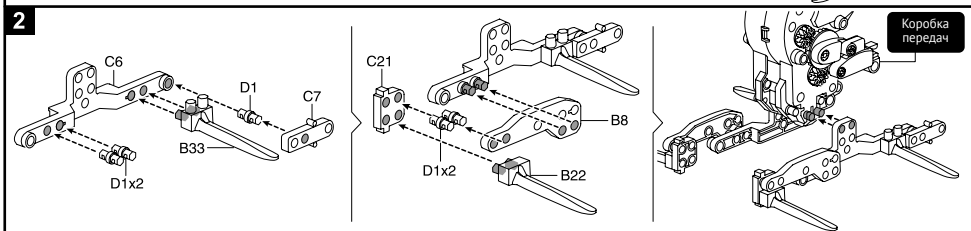
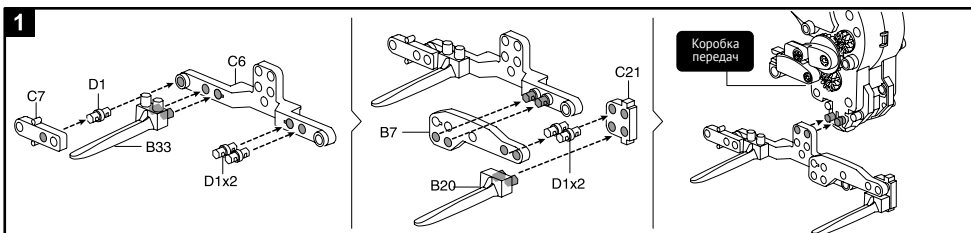
22



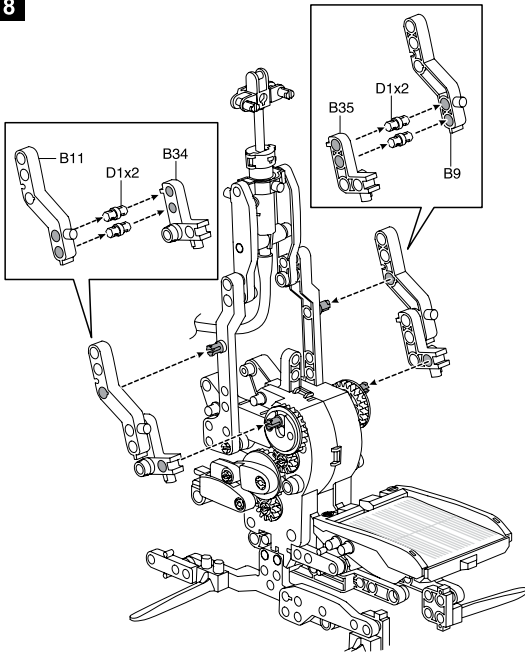
11 Сборка Птерозавра

 Перед сборкой проверьте наличие воздуха в цилиндре и добавьте воду, если это требуется.

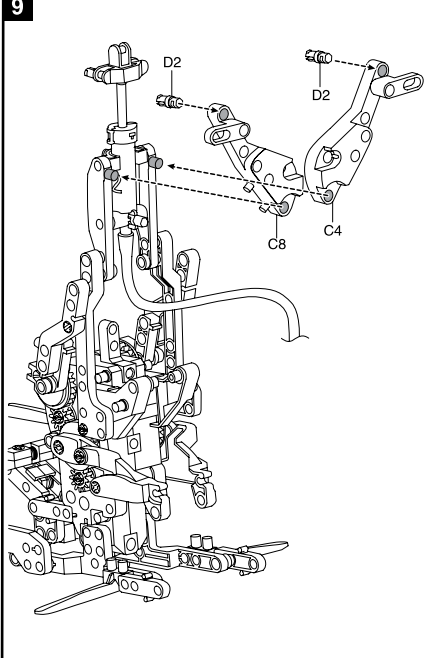




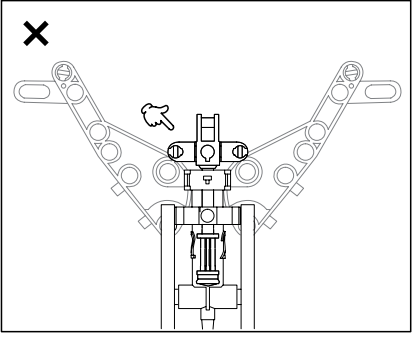
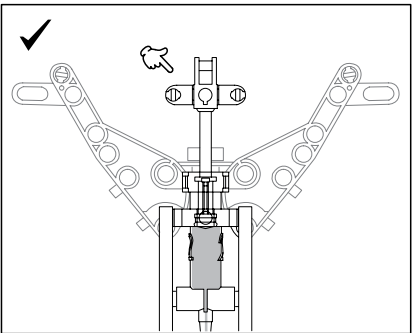
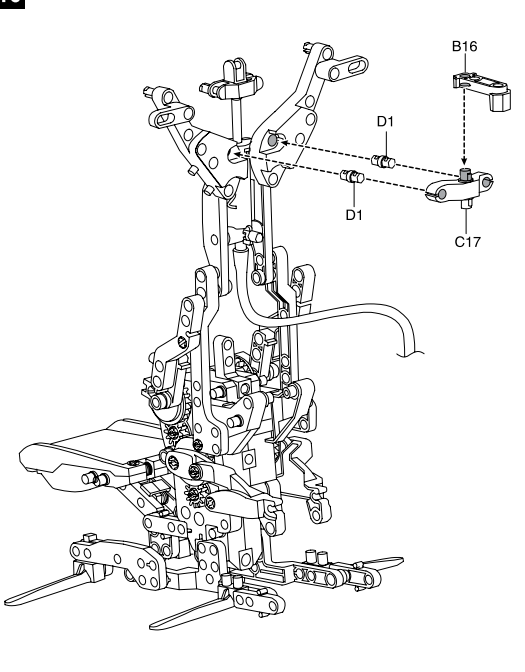
8



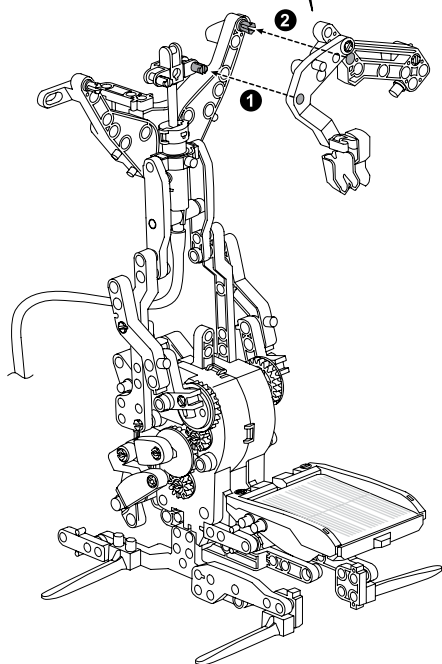
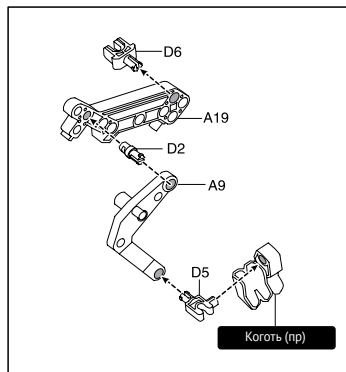
9



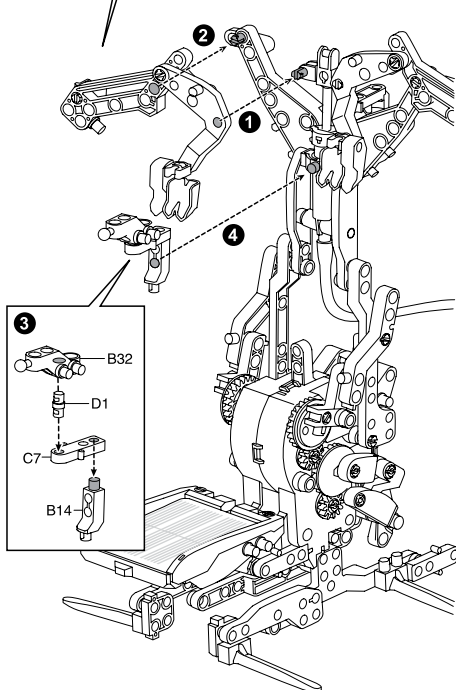
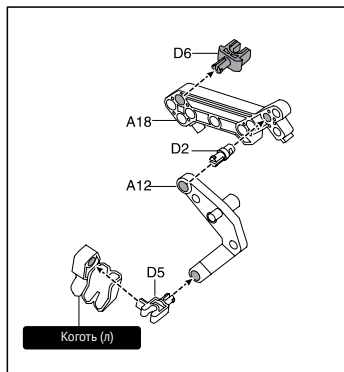
10



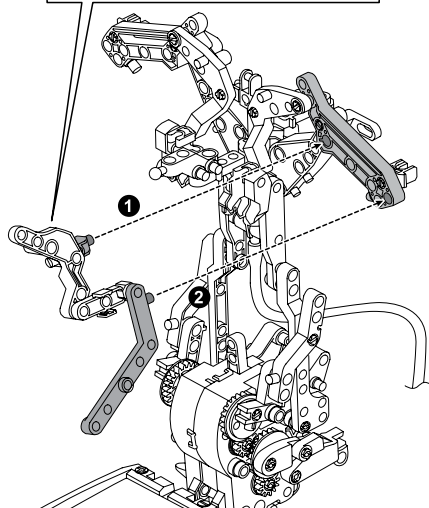
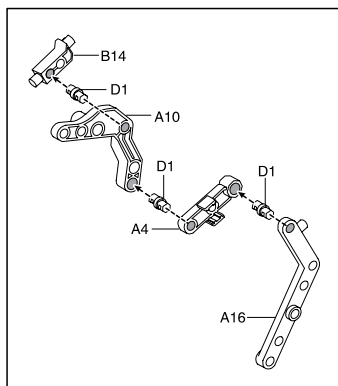
11



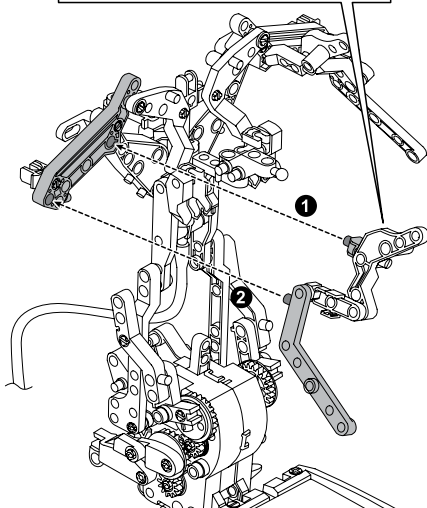
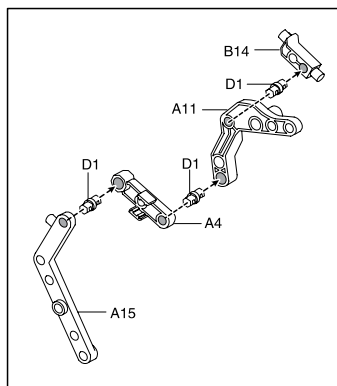
12



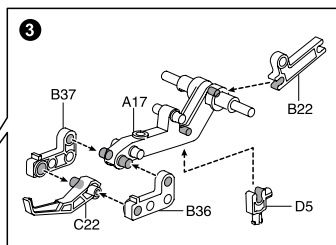
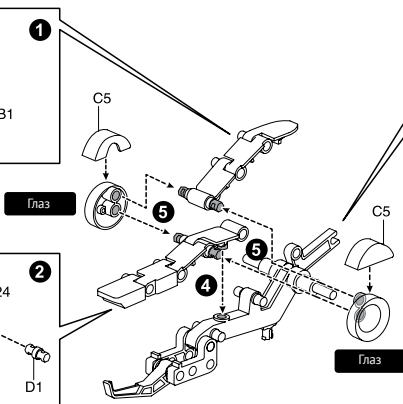
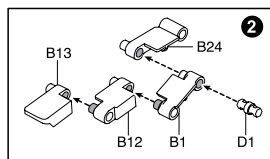
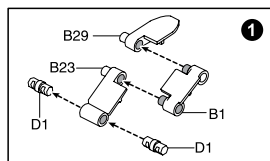
13



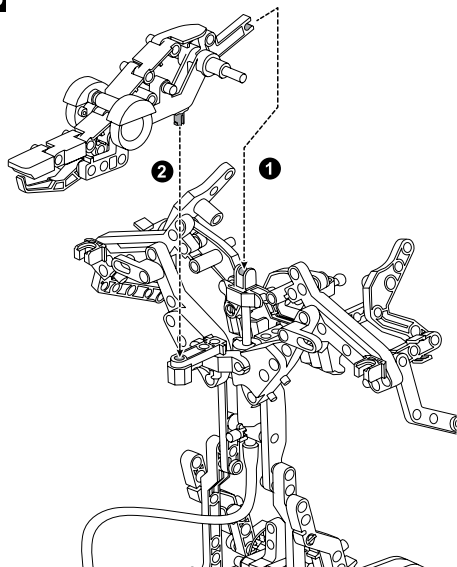
14



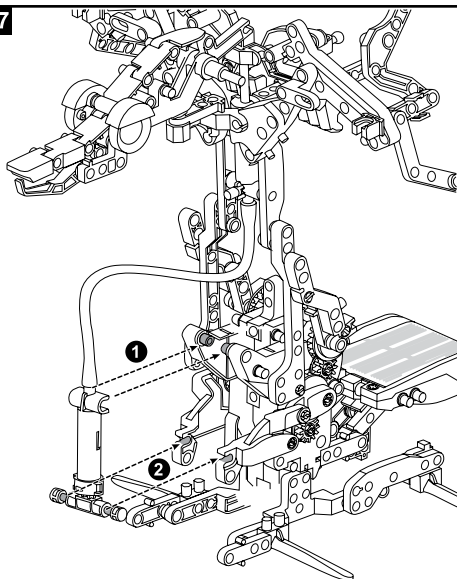
15



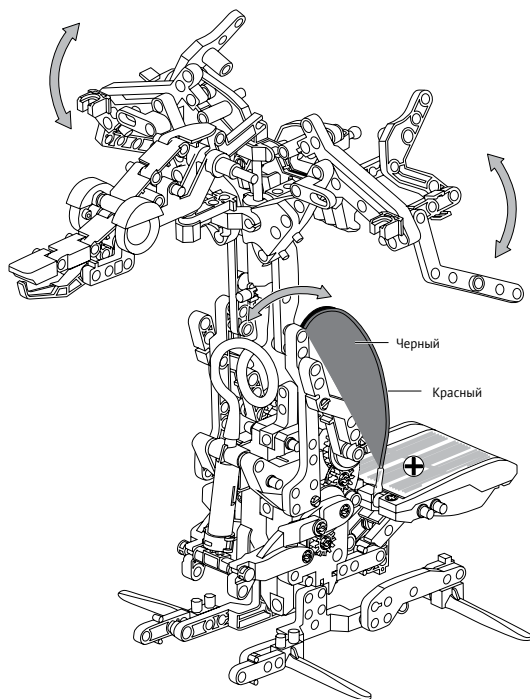
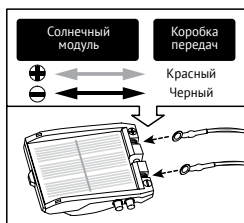
16



17



18



Пора повеселиться!



1. Лучше всего робот работает под прямыми солнечными лучами (на улице в солнечный день).
2. В помещении используйте лампочку 100 Вт.

Робот не будет работать в пасмурный день, в тени, не под прямыми солнечными лучами или от ламп дневного света.

МЕРЫ ПРЕДОСТОРОЖНОСТИ:

1. Игрушка предназначена для игры, не использовать для иных целей.
2. Не используйте робота рядом с металлическими предметами с острыми краями.
3. Не вставляйте штыри в розетки электрической сети, чтобы не получить удар током.
4. В наборе используются мелкие детали – сборка моделей маленькими детьми должна происходить строго под присмотром взрослых.
5. Не эксплуатируйте игрушку в условиях повышенной влажности и повышенной температуры.
6. Перед началом эксплуатации игрушки, пожалуйста, ознакомьтесь с руководством по эксплуатации.
7. Для безопасности ребёнка удалите упаковку, а также части и детали, необходимые для крепления игрушки в упаковке.
8. Перед первым применением протереть влажной салфеткой пластиковые детали игрушки.

КОНСТРУКТОР «ЭНДЕКА 11 В 1» СЕРИИ NDR. NDR-071

КОЛИЧЕСТВО ДЕТАЛЕЙ: 231. **СОСТАВ:** пластмасса, с элементами из металла, резины.

Соответствует требованиям ТР ТС 008/2011 «О безопасности игрушек». **СЕРТИФИКАТ**

СООТВЕТСТВИЯ: № TC RU C-НК.АБ93.В.02105, срок действия с 28.09.17 по 27.09.22, выдан ООО

«Сертификационный центр в области машиностроения», 119119, Россия, г. Москва, Ленинский

проспект, дом 42, корпус 1-2-3. **ИЗГОТОВИТЕЛЬ:** Арстар Электроникс Ко Лтд («Arstar Electronics

Co., Limited»), Рум 803, Шевальер Хаус, 45-51 Чатам Роуд Саус, Тсим Ша Тсуй, Коулун, Гонконг

(Room 803, Chevalier House, 45-51 Chatham Road South, Tsim Sha Tsui, Kowloon, Hong Kong),

+86-755-36959810. **ПРОИЗВОДСТВЕННАЯ ПЛОЩАДКА:** 4/Ф, Билдинг Ф, Жонгнанганг Индастри

Сити, Гуанлан Таун, Баоан Дистрикт, Шэньчжень 518110 (4/F, Building F, Zhongnangang Industry

City, Guanlan Town, Baoan District, Shenzhen 518110), Китай. Сделано в Китае.

ДАТА ПРОИЗВОДСТВА УКАЗАНА НА УПАКОВКЕ. СРОК СЛУЖБЫ – 1 год. ИМПОРТЕР И

ОРГАНИЗАЦИЯ, УПОЛНОМОЧЕННАЯ НА ПРИНЯТИЕ ПРЕТЕНЗИЙ ОТ ПОТРЕБИТЕЛЕЙ: ООО

«НД Плэй», 125167, Россия, город Москва, улица 8 Марта 1-ая, дом 3, помещение 1, Комната

№ 63, тел.: +7 (495) 909-82-95.

ДОПОЛНИТЕЛЬНАЯ ИНФОРМАЦИЯ

В соответствии с «Законом о защите прав потребителей» на все товары может быть установлен либо гарантийный срок, либо срок службы.

На роботы и детские познавательные наборы установлен срок службы – 1 год. Гарантийный срок на игрушки производителем не устанавливается.

Срок службы исчисляется со дня передачи товара потребителю, если иное не предусмотрено договором. Если день передачи установить невозможно, срок службы исчисляется со дня изготовления товара.

Не принимаются претензии по изделиям:

- При наличии повреждений (сколы, трещины, вмятины, погнутости, поломки и т.п.) Изделия, вызванных прямым или косвенным воздействием механических сил.
- Если дефекты Изделия вызваны химическим, термическим или физическим воздействием агрессивных или нейтральных жидкостей, газов или иных средств, токсических или биологических средств.
- Если ремонт или техническое обслуживание Изделия производились лицами, не уполномоченными на то Изготовителем или его представителем.
- Если дефекты Изделия вызваны действием непреодолимой силы либо действием третьих лиц, которое Изготовитель или его представитель не мог предвидеть, контролировать и предотвратить.

Примечание

Спецификация, комплектация, внешние характеристики устройства могут изменяться без предварительного уведомления.

Для уточнения характеристик устройства можно обратиться на веб-сайт: <http://www.ndplay.ru/> или к продавцу изделия.



Утилизация отработавшего электрического и электронного оборудования

Данный символ означает, что в странах Европейского союза этот продукт и все сопутствующие устройства, имеющие такую же маркировку, не могут быть утилизированы вместе с бытовыми отходами и после окончания срока службы должны утилизироваться отдельно.



ПРЕДУПРЕЖДЕНИЕ! МЕЛКИЕ ДЕТАЛИ! РИСК УДУШЬЯ.

Не предназначено для детей младше 3 лет.

Характеристики товара могут быть изменены
без предварительного уведомления.

Внешний вид изделий может отличаться.