

Стойки под теле-видео аппаратуру Premium K 1800



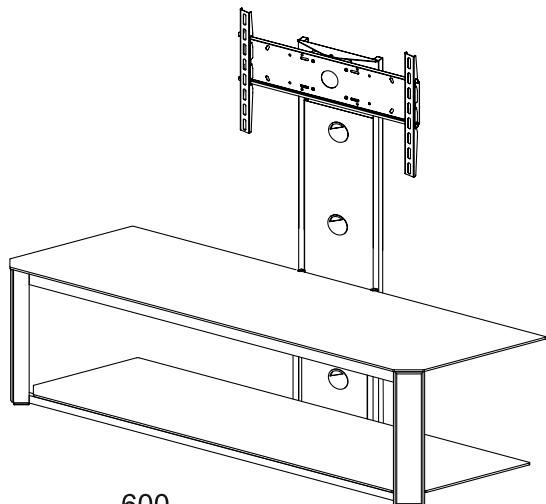
диагональ
до 75"



закаленное
стекло



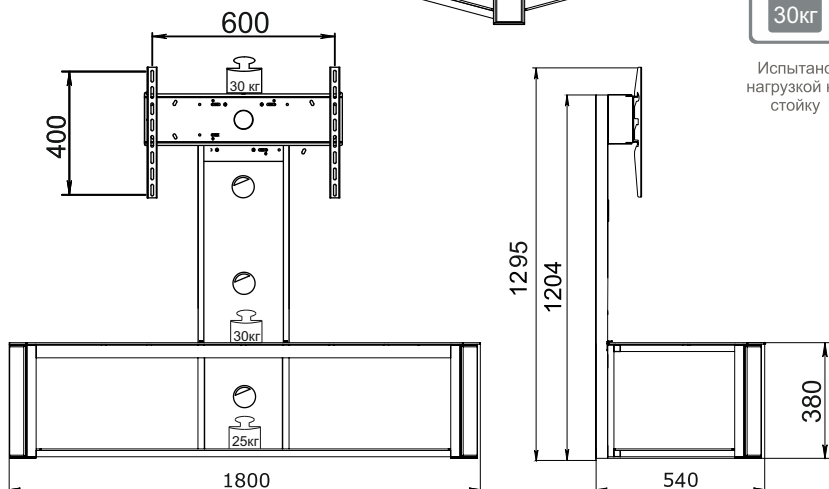
кабельканал



Испытано
нагрузкой на
кронштейн



Испытано
нагрузкой на
стойку



ООО «Галерея «М»
Россия, г. Челябинск,
ул. Артиллерийская, 102А
e-mail: optov@marts.ru
Сайт: www.marts.ru

По вопросам качества обращаться
по тел. +7(351)-772-72-58
e-mail: mart@marts.ru



RU Инструкция по сборке

Нагрузка на изделие должна прикладываться плавно, без ударов. Рекомендуемая температура воздуха в помещении не ниже +16С при относительной влажности 45-70%. Удалять пыль с поверхности декоративных элементов следует специальными средствами мягкой тканью. Поверхности деталей необходимо оберегать от попадания кислот, щелочей, растворителей и т.п., а также оберегать от механических повреждений. В изделии, имеющем крепления болтами, винтами, шурупами, эксцентриковыми стяжками, необходимо периодически подтягивать соединения при их ослаблении, а также при сборке конструкции эти соединения затягивать после полной сборки и выравнивания всех узлов. На поверхность не следует ставить горячие предметы. Изделие перед сборкой (после транспортировки в условиях низких температур) должно приобрести комнатную температуру. Не позволяйте детям залезать на изделие.

Производитель оставляет за собой право вносить конструктивные изменения, не оказывающие влияние на основные свойства изделия, без дополнительного уведомления потребителя.

Используемые в изделии материалы: металл, закаленное стекло, пластик

KZ Құрастыру бойынша нұсқау.

Өнімдегі жүктеме әсер етпей, біркелкі қолданылуы керек. Бөлмеде ұсынылатын ауа температурасы салыстырмалы ылғалдылығы 45-70% + 16С төмен емес. Сәндік элементтердің бетіндегі шаңды арнайы құралдармен жұмсақ шүберекпен сүрту керек. Бөліктердің беті қышқылдардың, сілтілердің, еріткіштердің және т.б. кіруден қорғалған, сондай-ақ механикалық бүлінуден қорғалуы тиіс. Бұрандалармен, бұрандалармен, бұрандалармен, эксцентрикалы байланыстармен бекітетін бұйымдарда оларды босатқанда, сондай-ақ құрылымды құрастыру кезінде мезгіл-мезгіл тығыздау қажет, барлық түйіндерді толық жинап, біріктіргеннен кейін осы байланыстарды қатайтыңыз. Бетіне ыстық заттар қоймаңыз. Өнім құрастырудың алдында бөлме температурасында болуы керек (төмен температураларда тасымалдаудан кейін). Балаларға өнімге шықпаңыз.

Бұйымның негізгі сипаттарына ендіруші соң собы қояды ену құқықты сындарлы өзгерістерді, тұрпектемелін, тұтынушының қосымша хабарламасымен.

ГАРАНТИЙНЫЙ ТАЛОН/КЕПІЛДІК ТАЛОНЫ

Изготовитель гарантирует соответствие мебели требованиям стандарта ГОСТ 16371- 2014 «Мебель. Общие технические условия» при соблюдении условий транспортирования, хранения, сборки и эксплуатации в течение 12 месяцев. Срок службы мебели 5 лет. Претензии по некомплектности приобретенной мебели, а также по отклонениям, в результате которых невозможна нормальная эксплуатация изделия, должны направляться покупателем в магазин, где приобретена мебель. По дефектам, появившимся при транспортировке изделия покупателем или из-за несоблюдения правил эксплуатации и ухода за мебелью, претензии не принимаются.

Дайындаушы 12 ай ішінде тасымалдау, сақтау, жинау және пайдалану шарттарын сақтаған кезде жиһаздың стандарттың талаптарына сәйкес келуіне кепілдік береді. Жиһаздың қызмет ету мерзімі-5 жыл. Сатып алынған жиһаздың жиынтықталмауы бойынша, сондай-ақ нәтижесінде бұйымды қалыпты пайдалану мүмкін болмайтын ауытқулар бойынша наразылықтарды сатып алушы жиһаз сатып алынған дүкенге жіберуге тиіс. Сатып алушы бұйымды тасымалдау кезінде пайда болған ақаулар бойынша немесе жиһазды пайдалану және күту ережелерін сақтамаудан наразылықтар қабылданбайды.

Изделие получил в полном комплекте/ Бұйым толық жиынтықта алынды
Претензий по качеству не имею/ Сапа бойынша наразылығым жоқ

Подпись покупателя/ Сатып алушының қолы _____

Дата продажи: « ____ » _____ 20 ____ года

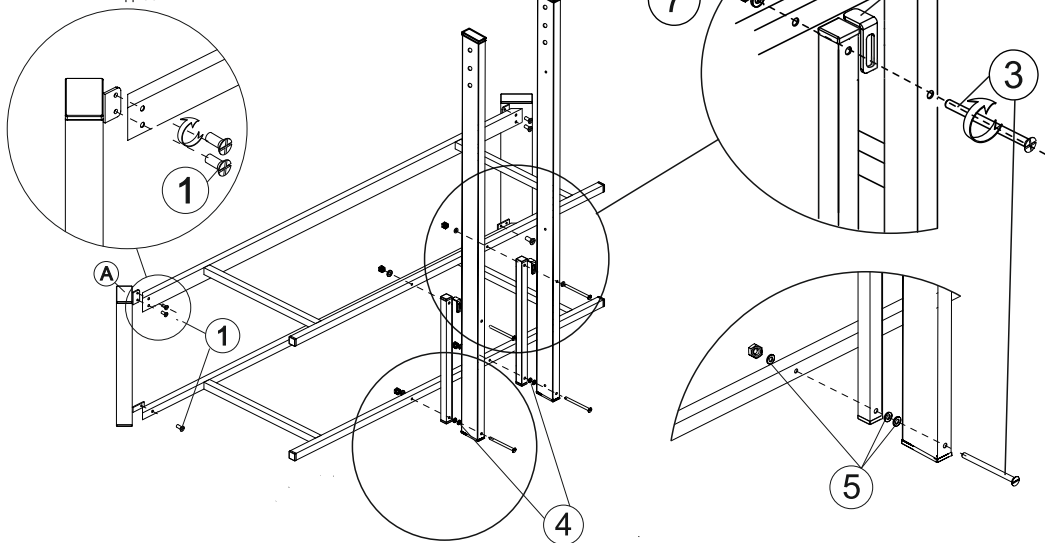
Подпись продавца
(Без печати недействительна)

М.П.

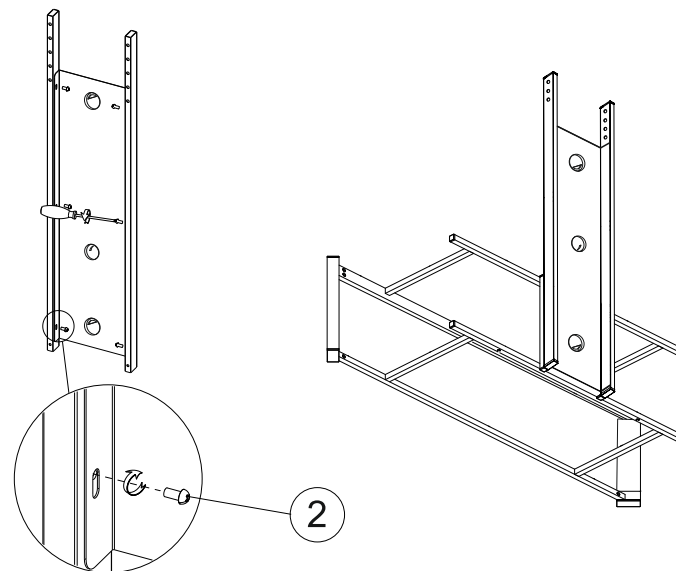
1



Сборку
осуществлять
вдвоём



Винты 1 и 3 с гайками 7 закрутить с максимальным усилием



1



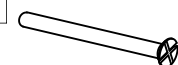
Винт M6x16
потай 6 шт

2



Винт M6x12 10 шт

3



Винт M6*90 4 шт

4



Прижим для стекла 2 шт

5



Шайба 6 12 шт

6



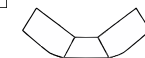
Демпфер 14 шт

7



Гайка M6 10 шт

8



Гайка барашек 2 шт

9



Шайба 4 шт

10



Шайба пластиковая
увеличенная 4 шт

11



Винт M6x35 4 шт

12



Винт M5x35 2 шт

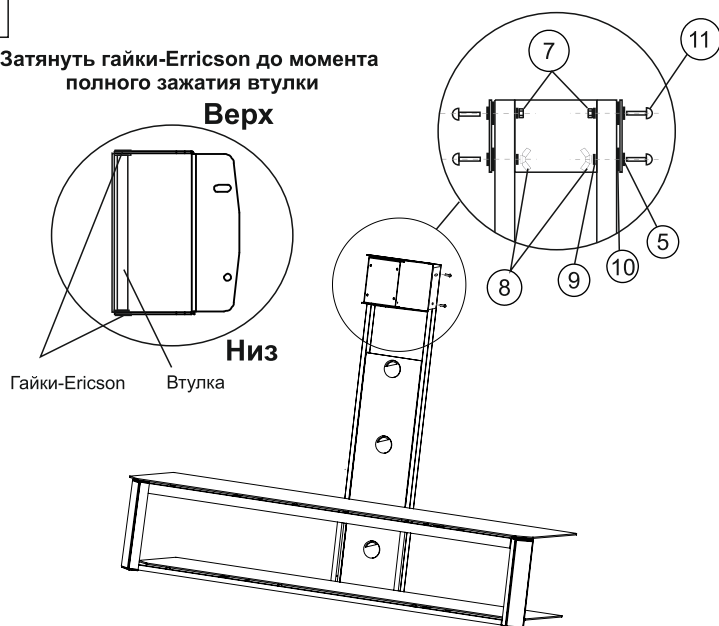
3

Затянуть гайки-Ericson до момента
полного зажатия втулки

Верх

Низ

Гайки-Ericson Втулка



4

