

RU
 Пандемия началом установчи и сборки внимателно ознакомътеь с инструкции. Неправилна установка может привести к несчастным случаям.

ВНИМАНИЕ!

Не используйте изделие с оборудованием, масса которого превышает допустимый вес — это может привести к травмам или повреждению конструкции.

- Кронштейн должен устанавливаться строго в соответствии с инструкцией, с использованием только входящих в комплект крепежных элементов.
- Затягивайте винты плотно, но без излишнего усилия — пережатка может повредить изделие и ослабить крепежные элементы.
- Монтаж должен осуществляться квалифицированными специалистами с применением специальных инструментов.
- Для установки тяжелого оборудования обязательно используйте подъемные механизмы или привлечайте помощников.
- Изделие предназначено для монтажа на деревянные, бетонные или кирпичные стены.
- Убедитесь, что монтажная поверхность достаточно прочная, чтобы выдержать вес изделия и установленного оборудования.
- При использовании держитесь на безопасном расстоянии от подвижных элементов конструкции.
- Изделие следует использовать строго по назначению — не становитесь на него, не висите и не залазайте.
- Продукт предназначен только для использования в помещении. Эксплуатация на улице может привести к его поломке и травмам.
- Изделие не является механике детали, которая может стать причиной удущья при проглатывании.
- Храните изделие и комплектующие в недоступном для детей месте.
- Не давайте детям к изделию, особенно, если оно предназначено для их использования или если они не ознакомлены с инструкцией и не понимают ее.
- Любые попытки изменить конструкцию изделия запрещены.
- Проверяйте изделие регулярно — не реже одного раза в три месяца, чтобы убедиться, что оно надежно зафиксировано и безопасно в эксплуатации.
- Перед началом установки убедитесь, что все комплектующие в наличии полностью.
- При отсутствии или повреждении деталей обратитесь к продавцу.

ТЕХНИЧЕСКИЕ ХАРАКТЕРИСТИКИ

- Модель: CP-37-44F
- Для моделей с диагональю экрана: 32" - 75"
- Крепление VESA: 50x50, 75x75, 100x100, 100x150, 150x100, 100x200, 200x100, 150x150, 200x200, 200x300, 200x400, 400x200, 300x300, 300x400, 400x300, 400x400
- Максимальный вес: 45 кг
- Тип: фиксированный
- Диапазон регулировки наклона: Нет
- Минимальное расстояние от стены: 22 мм

ПРАВИЛА И УСЛОВИЯ ХРАНЕНИЯ, ТРАНСПОРТИРОВКИ И УТИЛИЗАЦИИ

- Храните изделие в упаковке в отапливаемых помещениях.
- Транспортировка изделия должна осуществляться в сухой среде в оригинальной упаковке.
- Утилизируйте в соответствии с законодательством страны резиденции.

ГАРАНТИЯ

Гарантийные обязательства несет Продавец, у которого был приобретен товар. Претензии от покупателя принимаются исключительно продавцом. Гарантийный срок составляет 12 месяцев с даты продажи (передачи изделия пользователю), указанной в чеке или счете.

Гарантийный срок на заводные устройства, сетевые адаптеры, внешние блоки питания входящие в комплект изделия, составляет 1 месяц с даты продажи. При отсутствии чека или счета гарантийный срок исключается с даты производства изделия.

Гарантия на изделие действительна только в той стране, где оно было приобретено.

Дата производства (год, месяц) определяется по серийному номеру изделия либо указан на маркировочной информации (табличка и/или на коробке товара).

В случае если Вамшему устройству требуется гарантийное обслуживание, обратитесь к продавцу.

Для получения гарантийного обслуживания необходимо вместе с устройством, требующим обслуживания, предоставить кассовый чек либо счет продавца изделия. При отсутствии кассового чека либо счета продавца гарантийный срок по маркировочной информации товара, а указанием даты производства.

Настоящая гарантия не распространяется на:

- повреждения, вызванные механическим воздействием, ремонтом, заменю частей или всего устройства в связи с их естественным износом, возникшим в процессе эксплуатации;
- расходные материалы (аккумуляторы, аккумуляры (не отграничиваясь), чехлы, ремни, шнуры для переноски, держатели, подставки, крепления, пульты дистанционного управления, соединительные кабели, стиплусы, антенны, наушники, микрофоны, не перерабатываемые материалы питания, носители информации (карты памяти, диски с программным обеспечением и т.п.);
- повреждения, вызванные несоответствием стандартам параметров питающих напряжений, кабельных, телекоммуникационных сетей и других внешних факторов;
- недостатки, вызванные использованием аксессуаров и расходных материалов, носителей информации стороннего производства;
- несовместимость с оборудованием и аксессуарами стороннего производства, кроме случаев когда такое взаимодействие указано явно в инструкции к продукции Samsung;
- недостатки, вызванные внесением неавторизованных изменений во встроенное программное обеспечение либо историзованном неавторизованном устройством программном обеспечении, либо действиями стороннего программного обеспечения, установленного пользователем на устройстве;
- повреждения в процессе эксплуатации износ аккумуляторных батарей и связанные с ним уменьшение емкости и/или времени автономной работы;
- программное обеспечение (калькуляторы Samsung, так и других разработчиков), на которые распространяются прилагемые или подпадаваемые лицензионные соглашения для конечного пользователя или отдельные гарантии, или исключения;
- недостатки, вызванные умывальными или неосторожными действиями (бездействиями) потребителя или третьих лиц;
- недостатки, возникшие вследствие несчастных случаев, пожаров, попадания иородных жидкостей, химических веществ, других веществ, затопления, вибрации, высокой температуры, неправильной вентиляции, облучения, электростатических разрядов, включая разряд молнии, и воздействия природных сил;

Право на гарантийное обслуживание утрачивается в случае:

- нарушения правил и условий эксплуатации, транспортировки и хранения устройств, предусмотренных в документах, прилагаемых к ним;
- использования устройства не по его прямому назначению либо для целей, не соответствующих личному домашнему применению;
- наличия следов неавторизованного ремонта (нарушение гарантийной пломб, следы пайки, вскрытия корпуса устройств и т. д.);
- наличия следов попадания внутрь устройства посторонних предметов, веществ, жидкостей, насекомых и т.п.;
- наличия в устройстве дефектов, возникших в результате небрежной эксплуатации (короткие замыкания, механические, электрические, тепловые повреждения, поврежденные разъемы и контакты, трещины, сколы, следы ударов или механического воздействия и т. д.);

Производитель в сложных обстоятельствах или спорных случаях оставляет за собой право определить, подлежат ли устройства гарантийному обслуживанию или случай признается не гарантийным, действуя в рамках законодательства.

Прочие положения

Производитель не несет ответственность за возможный вред, прямо или косвенно причиненный с использованием продукции Samsung, нанесенный людям, домашним животным, имуществом, в случае, если это произошло в результате несоблюдения правил и условий эксплуатации, хранения, перевозки, использования, умывальных действий или неосторожных действий (бездействия) потребителя или третьих лиц, действия остоятельств непреодолимой силы. В том числе, если повреждение произошло в рамках данной гарантии при любых условиях не будет превышать сумму, уплаченной за изделие. Права и обязанности покупателя, связанные с приобретением ии изделия Samsung, определяются условиями его приобретения, а также условиями гарантийного обслуживания. В случае расхождения Условий гарантийного обслуживания и действующего законодательства следует руководствоваться действующим законодательством. Рекомендуется сохранять упаковку устройства и документы о его приобретении в течение гарантийного срока изделия, это поможет упростить гарантийное обслуживание.

ДОПОЛНИТЕЛЬНАЯ ИНФОРМАЦИЯ

Изготовитель: Guangzhou MVM Trading LLC
 Адрес: Guangzhou City, Panyu District, Big Stone Southern Road 269, Bld 2, room 209-6, Китай
 Сделано в Китае

Импортер/Уполномоченное изготовителем лицо: OOO «МВМ», Россия, 143001, Московская область, г.о. Одинцовский, п.т. Нововосновское, ул. Западная, стр. 180
 E-mail: cert-rog@videoo.ru
 Телефон: +7 (495) 644-28-48

Поставщик в Республику Беларусь:
 ЗАО «Доброном», Республика Беларусь, 220073, г. Минск, пер. Загородный 1-й д. 20, пом. 23
 Телефон: +375 (29) 144-70-00
 ЗАО «ПАТИО», 220036, Республика Беларусь, г. Минск, пр. Дзержинского, 8, 13 этаж, каб. 1302.
 Телефон: +375 (29) 5-700-700
 OOO «Евроотель», 220099 г. Минск, ул. Казинца 52А-22
 Телефон: +375 (44) 7-888-880

Установленный производитель в соответствии с п. 2 ст. 5 Закона РФ «О защите прав потребителей» срок службы данного изделия равен 1 году с даты продажи при условии, что изделие используется согласно правилам и рекомендациям, изложенным в настоящей инструкции по эксплуатации, и применяемым техническим стандартам.

Специальные условия реализации не установлены.

Изделие не подлежит обязательной сертификации.

Дата изготовления зафиксирована на упаковке в формате ММ.YYYY, где ММ – месяц изготовления; YYYY — год изготовления.

Изготовитель оставляет за собой право изменения комплектации, технических характеристик и внешнего вида товара.

KZ

Оригату мен миңау жұмыстарына кіріспес бұрын нұсқаулықпен мұқият танысыңыз. Қате орнату жағатайым жағдайларға әкелуі мүмкін.

НАЗАР АУДАРЫҢЫЗ!

Бұл өнімді рұқсат етілген салмақтан аяуыр құрылғылармен пайдаланбаңыз — бұл жарақатқа немесе құрылғының бұзылуына әкелуі мүмкін.

- Кронштейн тек нұсқаулыққа сәйкес және жинаққа кіретін бекіткіштерді пайдалану арқылы орнатылу тиіс.
- Бұрандаларды мықтап, бірақ шамадан тыс күш салмай қатайтыңыз — артық тарту өнімге зақым келтіріп, оның беріктігін төмендетеді.
- Монтаж жұмыстарын арнайы құрал-саймандармен жақсыдалған білікті мамандар орындауы қажет.

Аяуыр жабықты орнату үшін көтерігі құрылғыларды пайдаланғыңыз немесе көмекшілердің көмегіне жүгініңіз.

- Өнім тек ағаш, бетон немесе кірпіш қабырғаларға орнатуға арналған.
- Монтаждыңан беттің өңін мөк орнату жұмыстың сапалығына төтеп бере алатынына көз жеткізіңіз.
- Өнімді пайдалану кезінде қозғалмалы бөліктерден қауіпсіз қашықтықта болыңыз.
- Өнімді тек тікелей мақсатына сай пайдаланыңыз — үстіне шыққытқы, асылтып тұрмаңыз және орметпеңіз.
- Бұл өнім тек ішкі жағдайлау үшін жасалған. Сыртта қолдану бұзылуы және жарақат алуға алып келуі мүмкін.
- Өнімде жұтып қойылған жағдайда тұтынуыға әкелуі мүмкін қауіп белшектен бар.
- Өнімді және оның бөлшектерін бағдарлардың қолы жетпейтін жерде сақтаңыз.
- Егер өңін бағдарлаға арналмауы немесе олар нұсқаулықпен тыныспаған және оны тұтыбеген жағдайда, бағдарлардың өнімге жақындауына жол бермеңіз.
- Өнімнің құрылымын өзгертуге бағытталған кез белген әрекетке тікелей салынды.
- Өнімнің ауыс бекітілуі және ауыс пайдалануын қамтамасыз ету үшін оны кем дегенде әр үш ай сайын тексеріп отырыңыз.
- Орнатуға кіріспес бұрын, жинақтау барлық бекіткіштерді толық екеніне көз жеткізіңіз.
- Егер қандай да бір бөлшек жетіспесе немесе зақымдалған болса, сатушыға хабарласыңыз.

ТЕХНИКАЛЫҚ СИПАТТАМАЛАРЫ

- Үлгісі: CP-37-44F
- Экран диагоналі: 32”-75” аралығындағы модельдерге арналған
- Бекіту үлгілері: 50x50, 75x75, 100x100, 100x150, 150x100, 100x200, 200x100, 150x150, 200x200, 200x300, 200x400, 400x200, 300x300, 300x400, 400x300, 400x400
- Максималды жүктеме: 45 кг
- Түрі: бекітілген
- Еңбектік барышының реттелу ауқымы: Жоқ
- Қабырғадан ең аз қашықтық: 22 мм

САҚТАУ, ТАСЫМАЛДАУ ЖӘНЕ ҚАЙТА ӨНДЕУ ЕРЕЖЕЛЕРІ

- Өнімді қаптамасында жылы бөлмеде сақтауға рұқсат етіледі.
- Өнімді тек құрғақ ортада және тұлпықса қаптамасында тасымалдау қажет.
- Қайта өңдеу және жою жұмыстары сату елі заңнамасында сәйкес жүргізілуі тиіс.

RU

Кепілдік міндеттемелерін тауар сатып алынған сатушы көтереді. Тұтынушылардан шағымдарды сатушы қабылдайды.

Кепілдік мерзімі – сату күнінен (пайдаланушыға өнімді тапсыру күнінен) бастап 12 ай, бұл чек немесе шотта көрсетілгені тиіс. Зардақтау құрылғыларымен, желілік адаптерлер және құрылғы жинағына кіретін сыртқы куәт блоктарына кепілдік мерзімі сату күнінен бастап 1 айды құрайды. Егер чек немесе шот болмаса, кепілдік мерзімі өнімнің өндірілген күнінен бастап есептеледі.

Өнімде берілген кепілдік тек сатушы арқылы, антенолар, қапқақаттар, микрофондар, қайта тасымалданатын құат элементтері, ақпарат тасымалдағыштары (жад карталары, бағдарламалық қамтамасыз ету дискілері және т. б.), құат көтеруінің, кабельдік немесе телекоммуникациялық желілердің параметрлерінің стандарттарға сәйкес келмеуінен және басқа сыртқы факторлардан туындаған ақаулар.

Үшінші тарап өндірушілерінің жөндеу жұмыстарымен және керек-жарқтарымен үйлесімсіздік (егер мұндай үйлесімділік Samsung өнімнің нұсқаулығында тікелей көрсетілмесе).

Кіріктірілген аккумуляторлық бағдарламалық жасақтамасына рұқсат етілмеген өзгертулер.

Үшінші тарап өндірушілерінің жөндеу жұмыстарымен және керек-жарқтарымен үйлесімсіздік (егер мұндай үйлесімділік Samsung өнімнің нұсқаулығында тікелей көрсетілмесе).

Құрылғының кіріктірілген бағдарламалық жасақтамасына рұқсат етілмеген өзгертулер (егер мұндай үйлесімділік Samsung өнімнің нұсқаулығында тікелей көрсетілмесе).

Үшінші тарап өндірушілерінің жөндеу жұмыстарымен және керек-жарқтарымен үйлесімсіздік (егер мұндай үйлесімділік Samsung өнімнің нұсқаулығында тікелей көрсетілмесе).

Кіріктірілген аккумуляторлық бағдарламалық жасақтамасына рұқсат етілмеген өзгертулер (егер мұндай үйлесімділік Samsung өнімнің нұсқаулығында тікелей көрсетілмесе).

Үшінші тарап өндірушілерінің жөндеу жұмыстарымен және керек-жарқтарымен үйлесімсіздік (егер мұндай үйлесімділік Samsung өнімнің нұсқаулығында тікелей көрсетілмесе).

Тұтынушының немесе үшінші тұлғалардың қасақана немесе абайсызда жасаған әрекеттерінен (әрекеттерінен) туындаған ақаулардан туындаған ақаулар.

Апаттар, өрт, бөгде сұйықтықтардың, химиялық заттардың немесе басқа заттардың түсуі, су басу, дірлі, жоғары температур, ауыс желдетулер, радиация, электростатикалық разрядтар (оның ішінде найзағай разряды) және физикалық жағдайлар нәтижесінде пайда болған ақаулар.

Кепілдік қызмет көрсету құқығынан айыру әкелетін жағдайлар:

- Құрылғыға қасақ берілген құжаттамада көрсетілген пайдалану, тасымалдау және сақтау ережелері мен шарттарының бұзылуы,
- Құрылғыны тікелей мақсатына сай емес немесе жеке тұрмыстық мақсаттарға сәйкес қолдануы немесе сақтауға пайдалану,
- Рұқсат етілмеген жөндеу іздерінің болуы (кепілдік пломбаларының бұзылуы, данекелер, құрылғыны қорқытушы аяуір және т. б.),
- Құрылғының бiше бөгде заттардың, заттардың, сұйықтықтардың, жандіктерінің және т. б. түсу іздерінің болуы;
- Ұқыпсыз пайдалану нәтижесінде пайда болған ақаулар (қысқа тұйықталулар, механикалық, электрлік, термиялық зақымдар, зақымдалған қосқыштар мен контактілер, жарықтар, сыртта тар, соққы іздері немесе механикалық әсерлер және т. б.).

Өндіруші күрделі жағдайларда немесе даулы мәселелерде заңнама шеңберінде әрекет ете отырып, құрылғы кепілдік қызметіне жататынын немесе кепілдік жатпайтын жағдай екенін анықтау құқығын өзіне қалдырады.

Басқа ережелер

Өндіруші Samsung өнімдерін пайдалану нәтижесінде туындаған, тікелей немесе жанама түрде адамдарға, үй жануарларына, мүлікке келтірілген зиян үшін жауапты емес, егер бұл пайдалану, сақтау және тәртіп мәселелері ережелер мен шарттарын сақтамау тұтынушының немесе үшінші тұлғалардың қасақана немесе абайсызда жасаған әрекеттері (әрекетсіздігі), форс-мажорлық жағдайлар нәтижесінде орын алса. Кез келген жағдайда, осы кепілдік шеңберінде өндірушінің жауапкершілігі көз келген жағдайларда өнім үшін төленген сомадан аспайды. Samsung өңінмен сатып алуға байланысты құқықтары мен міндеттері құрылғының пайдаланушы нұсқаулығымен, сондай-ақ кепілдік қызмет көрсету шарттарымен анықталды. Егер жөндеу қызметімен жүргізілетін ақауларды анықтауға қажетті жағдайда, Samsung өңінмен сатып алуға байланысты заңнама арасында қайшылық болса, қолданыстағы заңнамаға сүйену қажет.

Құрылғының қаптамасын және оны сатып алу құжаттарын кепілдік мерзімі ішінде сақтау қажетті болып саналады. Бұл кепілдік қызмет көрсету рәсімдерінің жеңілдетіледі.

КОСЫЛМА АҚПАРАТ

Өндіруші: Guangzhou MVM Trading LLC

Мекен-жайы: Guangzhou City, Panyu District, Big Stone Southern Road 269, Bld 2, room 209-6, Қытай
 Қытайда жасалған
Импорттаушы / өндіруші уәкілетті берген тұлға: OOO «МВМ», Ресей, 143001, Ресей Мәскеу облысы, Силинский Чыт, Нововосновское коммунальдық шауарушылығы, Баттыс станциясы, 180 ғимарат
 Телефон: +7 (495) 644-28-48
 E-mail: cert-rog@videoo.ru

Беларусь Республикасына жеткізуші:
 «Доброном», ж.к. Беларусь, Республикасы, 220073, Минск қ., Загородный көшесі 1-й, 20-й, пом. 23
 Телефон: +375 (29) 144-70-00
 ПАТИО ж.к. 220036, Беларусь Республикасы, Минск қ., Дзержинский даңғылы 8, 13 қабат, каб. 1302.
 Телефон: +375 (29) 5-700-700
 Евроотель Ж.К. 220099, Минск қ., Казини к-сі, 52А-22
 Телефон: +375 (44) 7-888-880

Ресей Федерациясының «тұтынушылардың құқықтар туралы» Заңының 5-бабының 2-тармағына сәйкес өндіруші белгіленген бұл өнімнің қызмет ету мерамы сату күнінен бастап 1 жылға тең, егер өнімнің осы жағдайдағы нұсқауларында көрсетілген ережелер мен ұсыныстарға және қолданылатын техникалық стандарттарға сәйкес қолданылса.

Іске асырудың арнайы шарттары белленбеген.

Өнім міндетті сертификаттауға жатпайды.

Өндіру күні қаптамада ММ.YYYY форматында көрсетілген, мұндағы: ММ – ай
 YYYY — жылдың соңғы үш цифры.

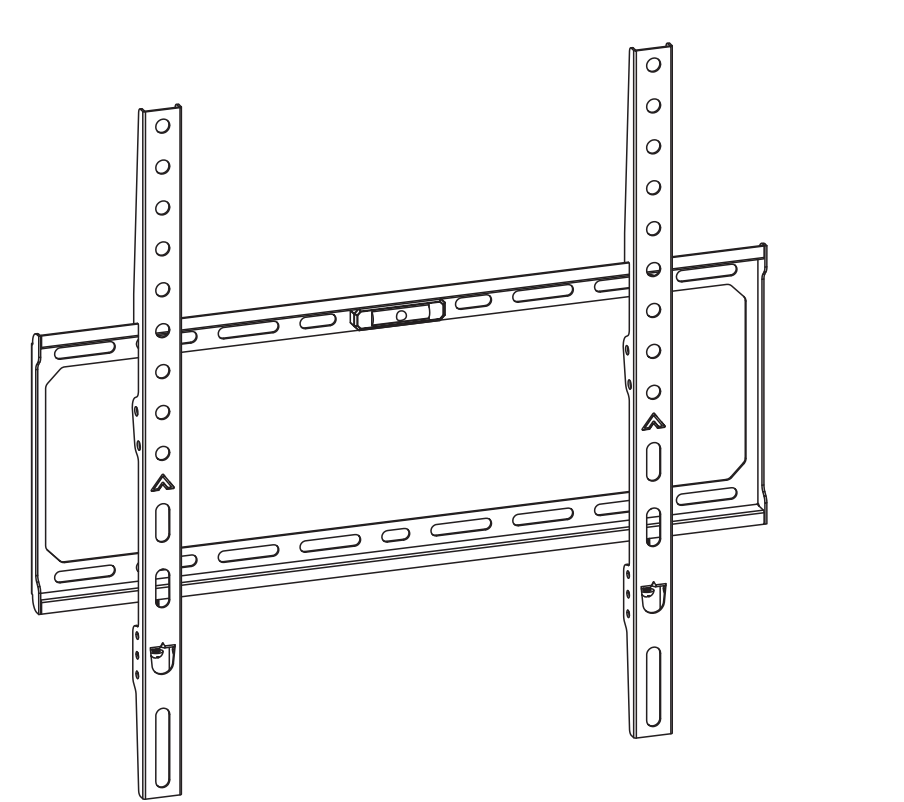
Дайындалушы тауардың жынтығын, техникалық сипаттамаларын және сыртқы түрін өзгерту құқығын өзіне қалдырады.

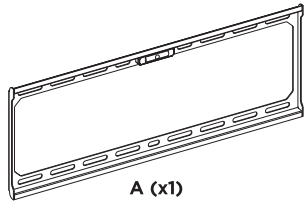
САМЕРОН

RU KZ

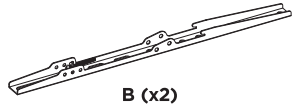
ИНСТРУКЦИЯ ПО УСТАНОВКЕ Еңкіш-бұрылмалы

Кронштейн для ТВ фиксированный Бекітілген теледидар кронштейні





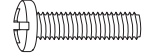
A (x1)



B (x2)



M-A (x4)
M6x30



M-B (x4)
M8x30



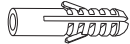
M-C (x4)
D8



M-D (x4)
Ø15xØ8x15



W-A (x4)
ST6.3x55



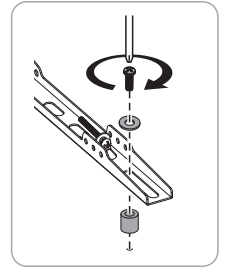
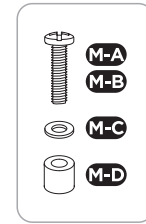
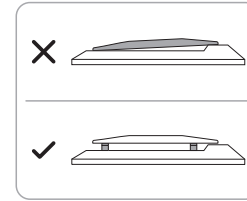
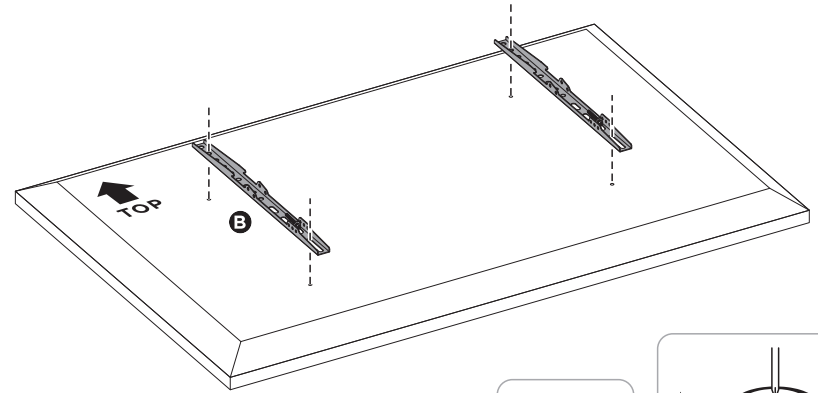
W-B (x4)
Ø10x45



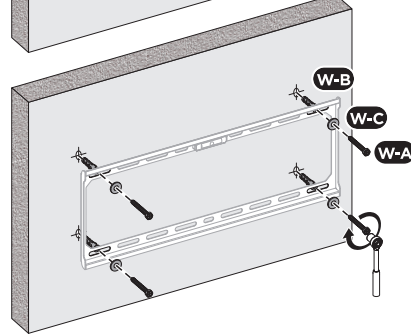
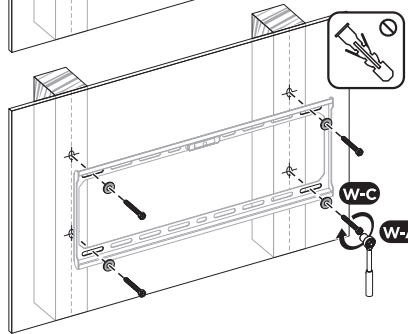
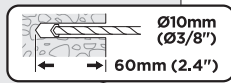
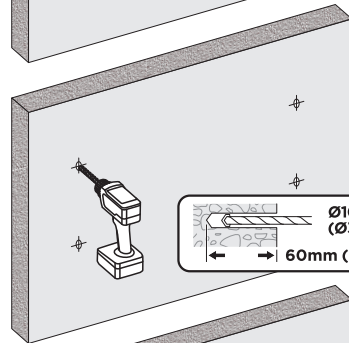
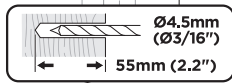
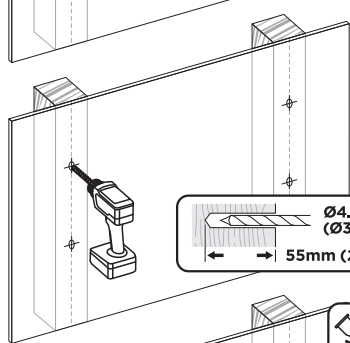
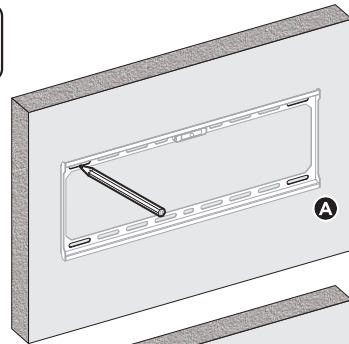
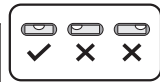
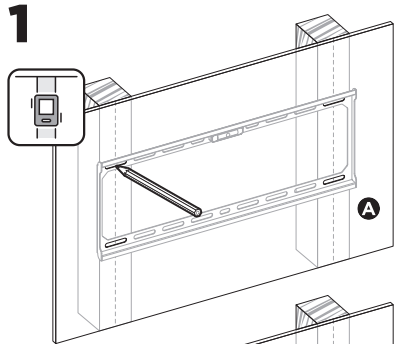
W-C (x4)
D6



2



1



3

