

RU
Перед началом установки и сборки внимательно ознакомьтесь с инструкцией. Неправильная установка может привести к несчастным случаям.

ВНИМАНИЕ!
Не используйте изделие с оборудованием, масса которого превышает допустимый вес — это может привести к травмам или повреждению конструкции.

- Кронштейн должен устанавливаться строго в соответствии с инструкцией, с использованием только входящих в комплект крепежных элементов.
- Затягивайте винты плотно, но без излишнего усилия — перетяжка может повредить изделие и ослабить крепление.
- Монтаж должен осуществляться квалифицированными специалистами с применением специальных инструментов.
- Для установки такого оборудования обязательно используйте подъемные механизмы или привлечайте помощников.
- Изделие предназначено для монтажа на деревянные, бетонные или кирпичные стены.
- Убедитесь, что монтажная поверхность достаточно прочная, чтобы выдержать вес изделия и установленного оборудования.
- При использовании дерзаетесь на безопасном расстоянии от подвижных элементов конструкции.
- Изделие следует использовать строго по назначению — не становитесь на него, не висите и не заезжайте.
- Продукт предназначен только для использования в помещении. Эксплуатация на улице может привести к его поломке и травмам.
- При использовании моющие детали, которые могут стать причиной удара при протирании.
- Храните изделие в комплектации в недоступном для детей месте.
- Не допускайте детей к изделию, если оно не предназначено для их использования или если они не ознакомлены с инструкцией и не понимают ее.
- Любые попытки изменить конструкцию изделия запрещены.
- Проверяйте изделие регулярно — не реже одного раза в три месяца, чтобы убедиться, что оно надежно зафиксировано и безопасно в эксплуатации.
- Перед началом установки убедитесь, что все комплектующие в наличии согласно перечню. При отсутствии или повреждении детали обратитесь к продавцу.

ТЕХНИЧЕСКИЕ ХАРАКТЕРИСТИКИ

- Модель: СРМ-112-С012Е
- Для моделирования диагональ экрана: 17"-32"
- Крепление: VESA: 75x75, 100x100
- Максимальный вес: 9кг
- Тип: Наклонно-поворотный
- Диапазон регулировки наклона: +90°—-45°
- Диапазон регулировки поворота: +90°—-90°
- Поворот экрана: +180°—-180°
- Толщина экрана: 10—30 мм
- Минимальное расстояние от стены: Нет
- Диапазон регулировки по горизонтали: +3°—-3°

ПРАВИЛА И УСЛОВИЯ ХРАНЕНИЯ, ТРАНСПОРТИРОВКИ И УТИЛИЗАЦИИ

- Храните изделие в упаковке в отапливаемом помещении.
- Транспортировка изделия должна осуществляться в сухой среде в оригинальной упаковке.
- Утилизируйте в соответствии с законодательством страны реализации.

ГАРАНТИЯ

Гарантийные обязательства несет Продавец, у которого был приобретен товар. Претензии от потребителей принимаются Продавец.
Гарантийный срок составляет 12 месяцев с даты продажи (передачи изделия пользователю), указанной в чеке или счете.
Тип: Наклонно-поворотный
Исходящие в комплект изделия, составляет 12 месяцев с даты продажи. При отсутствии чека или информации о сроке годности изделия, составляется по маркировке на товаре.
Гарантия на изделие действительна только в той стране, где оно было приобретено.
Дата изготовления изделия, определяемая по серийному номеру изделия либо указанна на маркировочной информации товара и/или на упаковке товара.
В случае если Вашему устройству требуется гарантийное обслуживание, обратитесь к продавцу.

Для получения гарантийного обслуживания необходимо вместе с устройством, требующим обслуживания, предоставить кассовый чек либо счет продавца и/или оригиналы документов, подтверждающих приобретение товара.
При отсутствии кассового чека либо счета продавца гарантийный срок по маркировочной информации товара, с указанием даты производства.

Настоящая гарантия не распространяется на:
• периодическое обслуживание, ремонт, замену частей или всего устройства в связи с их изношенным износом, возникшим в процессе эксплуатации;
• расходные материалы и аксессуары, включая (но не ограничиваясь): чехлы, ремни, шнуры для переноски, держатели, подставки, крепления, пульты дистанционного управления;
• любые попытки изменить конструкцию изделия, не перечисленные в гарантийных документах;
• недостатки, вызванные несоответствием стандартам параметров питающих напряжений, электромагнитной совместимости и других внешних факторов;
• недостатки, вызванные использованием аксессуаров и расходных материалов, носителей информации стороннего производства;
• несоответствие с оборудованием и аксессуарами стороннего производства, кроме случаев, когда такое соответствие указано явно в инструкции к продукции Salpeter;
• недостатки, вызванные внесением неавторизованных изменений во встроенное программное обеспечение, либо использованием неавторизованного встроенного программного обеспечения, либо действиями стороннего программного обеспечения, установленного пользователем на устройстве;
• недостатки, возникшие в процессе эксплуатации встроенных аккумуляторов, батарей и связанных с ним уменьшение емкости и/или времени автономной работы;
• недостатки, вызванные использованием устройств, работающих в режиме (разработчик), на которые распространяются прилагаемые или подразумеваемые лицензионные соглашения стороннего производителя (как правило, так и другие разработчики);
• недостатки, вызванные умышленными или неосторожными действиями (бездействием) потребителя или третьих лиц;
• недостатки, возникшие вследствие несчастных случаев, пожаров, попадания инородных жидкостей, химических веществ, других веществ, затопления, вибрации, высокой влажности, неправильной вентиляции, облучения, электростатических разрядов, включая разряд молнии, и обстоятельств непреодолимой силы.

Право на гарантийное обслуживание утрачивается в случае:
• нарушения правил и условий эксплуатации, транспортировки и хранения устройства, изложенных в документации, прилагаемой к нему;
• использования устройства не по назначению либо для целей, не соответствующих личному домашнему применению;
• наличия следов неавторизованного ремонта (нарушение гарантийных пломб, следы пайки, вскрытия корпусов устройств и т.д.);
• наличия следов попадания внутрь устройства посторонних предметов, веществ, жидкостей, асбеста и т.п.;
• наличия в устройстве дефектов, возникших в результате небрежной эксплуатации (короткие замыкания, механические, электрические повреждения, поврежденные разъемы и контакты, трещины, сколы, следы ударов или механического воздействия и т.д.).

Производитель в сложных обстоятельствах или спорных случаях оставляет за собой право редактировать, подменять или отзывать гарантийное обслуживание или случаи признаются не гарантийным, действуя в рамках законодательства.

Прочие положения
Производитель не несет ответственность за возможный вред, прямо или косвенно нанесенный с использованием продукции Salpeter, нанесенный людям, домашним животным, имуществом, в случае, если это произошло в результате несоблюдения правил и условий эксплуатации, хранения и транспортировки устройства, умышленных или неосторожных действий (бездействия) потребителя или третьих лиц, действия обстоятельств непреодолимой силы. В любом случае ответственность производителя в рамках данной гарантии при любых условиях не будет превышать суммы, уплаченной за изделие.
Правила и обязанности покупателя, связанные с приобретением и использованием изделия, определяются руководством пользователя изделия, а также Условиями гарантийного обслуживания. В случае возникновения Условий гарантийного обслуживания и действующего законодательства, следует руководствоваться действующим законодательством.
Рекомендуется сохранять упаковку устройства и документы о его приобретении в течение гарантийного срока изделия, это позволит упростить гарантийное обслуживание.

ДОПОЛНИТЕЛЬНАЯ ИНФОРМАЦИЯ

Импортер/Уполномоченное изготовителем лицо: ООО «МВМ», Россия, 143001, Московская область, г.о. Одинцовский, пгт. Новоивановское, ул. Западная, стр. 180
Телефон: +7 (495) 644-2848
E-mail: set@salpeter.ru

Поставщик в Республике Беларусь:
ЗАО «Добромир», Республика Беларусь, 220073, г. Минск, пер. Загорный 1-й д. 20, пом. 23
Телефон: +375 (29) 144-70-00
ЗАО «ПАТІО», Республика Беларусь, г. Минск, пр. Дзержинского, 8, 13 этаж, каб. 1302.
Телефон: +375 (29) 5-700-700
ООО «Евротор», 220099, г. Минск, ул. Кавказца 52А-22
Телефон: +375 (44) 7-888-880

Установленный производителем в соответствии с п. 2 ст. 5 Закона РФ «О защите прав потребителей» срок службы данного изделия равен 1 году с даты продажи при условии, что изделие используется согласно правилам и рекомендациям, изложенным в настоящей инструкции по эксплуатации, и применяемым техническим стандартам.

Специальные условия реализации не установлены.
Изделие не подлежит обязательной сертификации.

Дата изготовления закодирована на упаковке в формате MM.YYYY, где MM — месяц изготовления, YYYY — год изготовления.

Изготовитель оставляет за собой право изменения комплектации, технических характеристик и внешнего вида товара.

KZ
Перед мен жинау жұмыстарына кіріспес бұрын нұсқаулықпен мұқият танысыңыз. Қате орнату зазайтайы жағдайларға әкелуі мүмкін.

НАЗАР АУДАРЫҢЫЗ!

- Бұл өнімді рұқсат етілген салмақтан ауыр құрылғылармен пайдаланбаңыз — бұл жарақатқа немесе құрылғының бұзылуына әкелуі мүмкін.
- Кронштейн тек нұсқаулыққа сәйкес және жинаққа кіретін бекіткіштерді пайдалану арқылы орнатылуы тиіс.
- Бұрандаларды мықтап, бірақ шамадан тыс күш салмай қайтағыңыз — артық тарту өнімге зақым келтіріп, оның берекетін төмендетеді.
- Монтаж жұмыстарын арнайы құрал-саймандармен жабдықталған білікті мамандар орындауға қажет.
- Ауыр жабдықты орнату үшін көтергіш құрылғыларды пайдалануыңыз немесе көмекшілердің көмегіне жүгінуіңіз керек.
- Өнім тек ағаш, бетон немесе кірпіш қабырғаларға орнатуға арналған.
- Өнімді және оның бөлшектерін бағалардың қолы жетпейтін жерде сақтаңыз.
- Өнімді тек тікелей мақсатына сай пайдаланыңыз — үстіне шамаңызды, асыпты тұрмаңыз және өрмелемеңыз.
- Бұл өнім тек ішкі пайдалану үшін жасалған. Сыртқа қолдану бұзылуға және жарақат алуға алып келуі мүмкін.
- Өнімде және оның бөлшектерін бағалардың қолы жетпейтін жерде сақтаңыз.
- Өнімді және оның бөлшектерін арнайы болса немесе олар нұсқаулықпен тағайындалған және оны түсінбеген жағдайда, бағалардың өнімге жақындауына жол бермеңіз.
- Өнімнің құрылымын өзгертуге сабылталған кез келген әрекетке тыяқ салынады.
- Өнімнің дәріс бекіткішін және қауіпсіз пайдалануын қамтамасыз ету үшін оны кем дегенде ір үш ай сайын тексеріп отырыңыз.
- Орнатуға кіріспес бұрын, жинақтағы барлық бөлшектерді толық екеніне көз жеткізіңіз.
- Егер қандай да бір бөлшек жетіспесе немесе зақымдалған болса, сақтаушы хабарласыңыз.

ТЕХНИКАЛЫҚ СИПАТТАМАЛАРЫ

- Типі: СРМ-112-С012Е
- Эcran диагональ: 17"-32" диагоналындағы модельдерге арналған
- Түрі: қалбыр және айналмалы
- Максимальды жүктеме: 9 кг
- Түрі: қалбыр және айналмалы
- Еңкіштік бұрышының реттелу ауқымы: +90°—-45°
- Айналады реттеу диапазоны: +90°—-90°
- Экранға бұрыс: +180°—-180°
- Экранның қалыңдығы: 10—30 мм
- Қабалардан ең аз қашықтық, жоқ
- Көлдене реттеу: +3°—-3°

САҚТАУ ТАСЫМАЛДАУ ЖӘНЕ ҚАЙТА ӨНДЕУ ЕРЕЖЕЛЕРІ

- Өнімді қаптамасында, жылы бөлмеде сақтаңыз.
- Өнімді тек кірпіш сартада және тұтыққа қаптамасында тасымалдау қажет.
- Қайта өңдеу және жою жұмыстары сау өлі заңнамасына сәйкес жүргізілуі тиіс.

КЕПІЛДІК

Кепілдік міндеттемелеріңіз тауар сатып алынған сатушы көтереді. Тұтынушылардан шағымдарды сатушы қабылдайды.
Кепілдік мерзімі — сату күнінен (пайдалануыға өнімді тапсыру күнінен) бастап 12 ай, бұл чек белгішектен беріледі.
Зардақтау құрылғыларына, желілік адаптерлеріне және құрылғы жинағына кіретін сыртық қауат блоктарына кепілдік мерзімі сату күнінен бастап 1 айды құрайды. Егер чек немесе шот болмаса, кепілдік мерзімі өнімнің өндірілген күнінен бастап есептеледі.
Өнімге берілген кепілдік мерзімі өзіне елге қана жарамды.
Өндірілген күні (жылы, айы) құрылғының сериялық нөміріне сәйкес анықталды немесе өнімнің табылған ақпаратта және/немесе оның қаптамасында көрсетілгенді.
Егер құрылғыға кепілдік қызметі қажет болса, сатушыға хабарласыңыз.
Кепілдік қызмет көрсету үшін құрылғының сатушы берген чек немесе шотпен бірге ұсыну қажет.
Қасалық чек немесе сатушының шоты болмаған жағдайда, кепілдік мерзімі өнімнің өндірілген күніне сәйкес табылған ақпарат бойынша есептеледі.

Осы кепілдік келесі жағдайларға қолданылмайды:
• Пайдалану барысында табиғи тозу салдарынан туындаған мерзімді қызмет көрсету, жөндеу, бекіткіштерді немесе бұзылуына ұшырауы;
• Тұтынылатын материалдар мен керек-жарақтар, соның ішінде (бірақ олармен шектелмейді): қалпақ, бекіткіштер, баулар, ұстағыштар, түйреуіштер, бекіткіштер, қыштан басқару пульттері, қосылатын кабельдер, стилустар, антенналар, құлаққаптар, меркифонар, кейіп әлемімен кәсіп элементтері, ақпарат тасымалдағыштар (жад карталары, бағдарламалық қамтамасыз ету дискілері және т. б.);
• Қауат жернеуінің, кабельдің немесе телекоммуникациялық желілердің параметрлерінің стандарттарға сәйкес көтерілуі және басқа сыртқы факторлардан туындаған ақаулар;
• Үшінші тарап өндірушілерінің керек-жарақтары мен тұтынылатын материалдары, ақпарат тасымалдағыштарын пайдалануы;
• Үшінші тарап өндірушілерінің жабдықтарымен және керек-жарақтарымен үйлесімсіздік (егер мұндай үйлесімсіздік ақпарат және бұзылуға қауіпті жағдайлар туындаған ақаулар);
• Құрылғының қирктырілген бағдарламалық жасақтамасына рұқсат етілмеген өзгертулер енгізуі; рұқсат етілмеген өзгертулер енгізуімен бағдарламалық жасақтаманы пайдаланудан немесе пайдалануын орнатқан үшінші тарап бағдарламалық жасақтамасының әрекеттерін; өнімнің ақауларын; бағдарламалардың табиғи тозуы және оның нәтижесінде пайда болатын сыйымдылықтың және/немесе автономды жұмыс уақытының қысқаруы;
• Salpeter және басқа ақпараттық жасақтаманың қамтамасыз ету, оларға қолданылатын немесе болжағандар соңғы пайдаланушы лицензиялық келісімдері немесе жеке келісімдер немесе ережелерімен сәйкес келмеуі;
• Тұтынушының немесе үшінші тұлғалардың қасақана немесе абысызда жасаған әрекеттерінің туындаған ақаулар;
• Алпауат, өрт, бөгде сұйықтықтардың, химиялық заттардың немесе басқа заттардың түсуі, су басу, дін, жойғын желдің, қардың, шаңның, электрлік шаңның, электрлік шаңның (оның ішінде найзағай разряды), және фор-мажорлық жағдайлар нәтижесінде пайда болған ақаулар.

Кепілдік қызмет көрсету құқығының айыруға әкелетін жағдайлар:
• Құрылғыға қоса берілген құжаттамада көрсетілген пайдалану, тасымалдау және сақтау ережелері мен шарттарының бұзылуы;
• Құрылғының тікелей мақсатына сай емес немесе жеке тұрмыстық мақсаттарға сәйкес келмейтін мақсаттарда пайдалану;
• Құрылғыға етілмеген болуы (кепілдік пломбаларының бұзылуы, данекерлер, құрылғы қорғуын ашу және т. б.);
• Құрылғының ішіне бөгде заттардың, заттардың, сұйықтықтардың, жәндіктердің және т. б. түсуіне алып келуі;
• Қаптаманы пайдалану нәтижесінде пайда болған ақаулар (қысқа тұйықталулар, механикалық, электрлік, термиялық зақымдар, зақымдалған қосқыштар мен қатпарлар, жарықтар, сызаттар, соққы іздері немесе механикалық әсерлер және т. б.);

Өндіруші күрделі жағдайларда немесе даулы мәселелерде замана шеңберінде әрекет ете отырып, құрылғы кепілдік қызметіне жатпайтын немесе кепілдікке жатпайтын жағдай екенін анықтау құқығын өзіне қалдырады.

Басқа ережелер
Өндіруші Salpeter өнімдерін пайдалану нәтижесінде туындаған, тікелей немесе жанама түрде адамдарға, үй жануарларына, мүлікке келтірілген зиян үшін жауапты емес, егер бұл пайдалану, сақтау және тасымалдау ережелерімен шарттарын сақтау. Тұтынушының немесе үшінші тұлғалардың қасақана немесе абысызда жасаған әрекеттері (әрекетсіздігі), фор-мажорлық жағдайлар нәтижесінде орын алса.
Кез келген жағдайда, осы кепілдік шеңберіне кірмейтін жауапкершілігі кез келген жағдайларда өнім үшін төленген сомадан аспайды.
Salpeter өнімін сатып алуға байланысты сатып алушының құқықтары мен міндеттері құрылғының пайдалануы нұсқаулығымен, сондай-ақ кепілдік қызмет көрсету шарттарымен анықталды. Егер кепілдік қызмет көрсету шарттары мен қолданушыға заңнамалық арасында қайшылық болса, қолданушыға заңнамалық сүйенуі қажет.
Құрылғының қаптамасын және оны сатып алу құжаттауын кепілдік мерзімі ішінде сақтау ұсынылады, бұл кепілдік қызмет көрсету рәсімін жеңілдетеді.

ҚОСЫМША АҚПАРАТ

Өндіруші: Guangzhou MVM Trading LLC
Мекен-жайы: Guangzhou City, PanYu District, Big Stone Southern Road 269, Bld 2, room 209-6, Қытай

Қытайда жасалған
Импортер/тауар / өндіруші уәкілетті берген тұлға: ООО «МВМ», Ресей, 143001, Ресей Мәскеу облысы, Одинцовский Чита, Нововиновское коммунальдік шаруашылығы, Батыс станциясы, 180 нембар.
Телефон: +7 (495) 644-2848
E-mail: set@salpeter.ru

Беларусь Республикасына жеткізуші:
Добромир жақ, Беларусь Республикасы, 220073, Минск қ., Загорный перес 1-й д. 20, пом. 23
Телефон: +375 (29) 144-70-00
ПАТІО жақ, 220036, Беларусь Республикасы, Минск қ., Дзержинский дағулы, 8, 13 қабат, каб. 1302.
Телефон: +375 (29) 5-700-700
Евротор жақ, 220099, Минск қ., Кавкази к-сі, 52а-22
Телефон: +375 (44) 7-888-880

Ресей Федерациясының тұтынушылардың құқықтарын қорғау туралы» Заңының 5-бабының 2-тармағына сәйкес өндіруші өніммен бұл өнімнің қызмет ету мерзімі сату күнінен бастап 1 жылға тең, егер өнім осы пайдалану нұсқаулығында көрсетілген ережелер мен ұсыныстарға және қолданылатын техникалық стандарттарға сәйкес қолданылса.

Іске асырудың арнайы шарттары белгіленбеген.
Өнім міндетті сертификақтауға жатпайды.

Өндіру күні қаптамда MM.YYYY форматында көрсетілген, мұндағы: MM — ай, YYYY — жылдың соңғы үш цифры.

Дайындаушы тауардың жиынтығын, техникалық сипаттамаларын және сықтық түрін өзгерту құқығын өзіне қалдырады

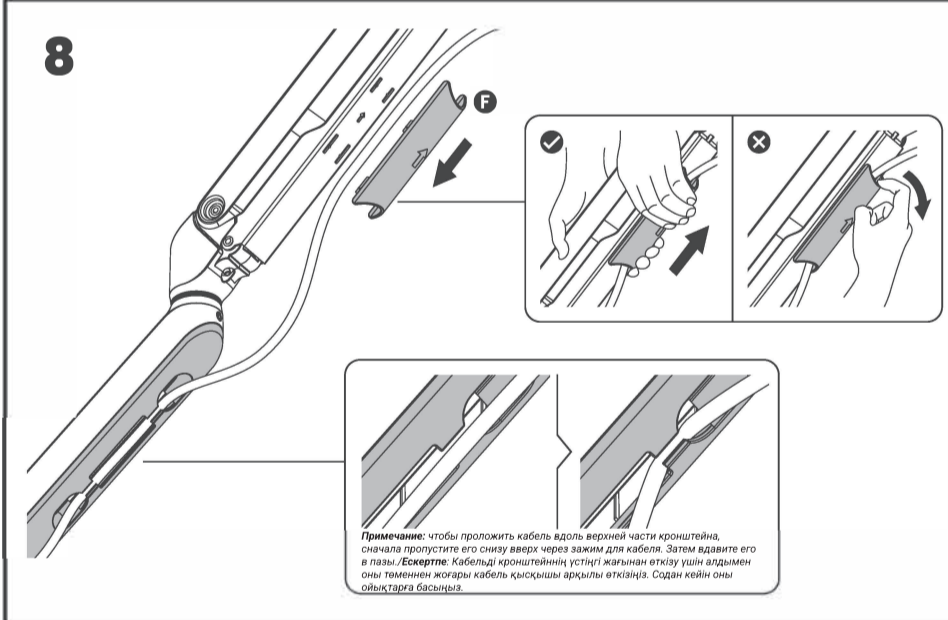
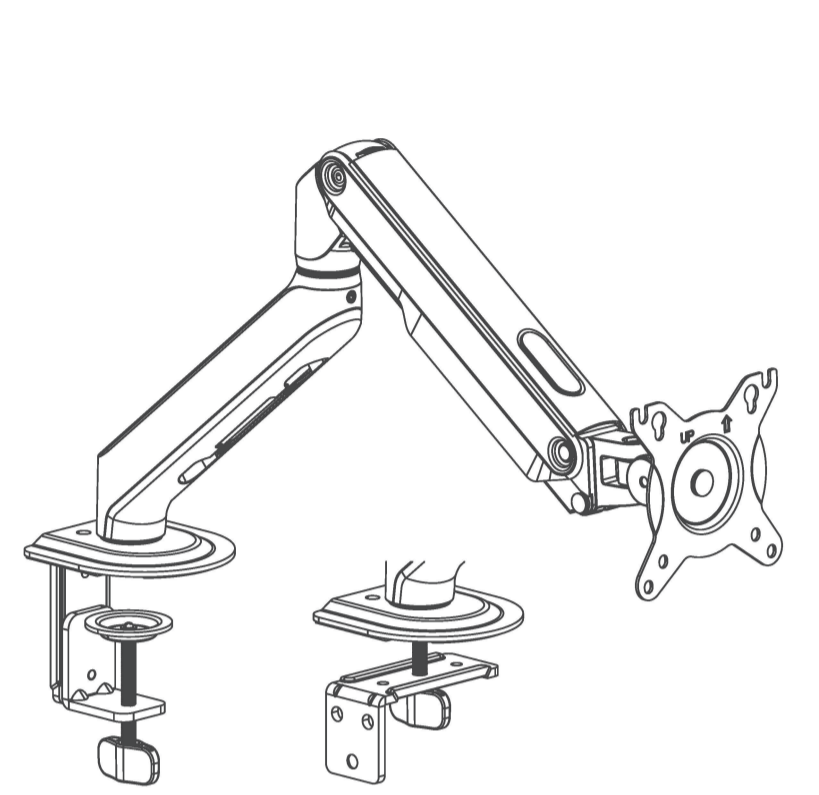
SALPETER

RU ИНСТРУКЦИЯ ПО УСТАНОВКЕ

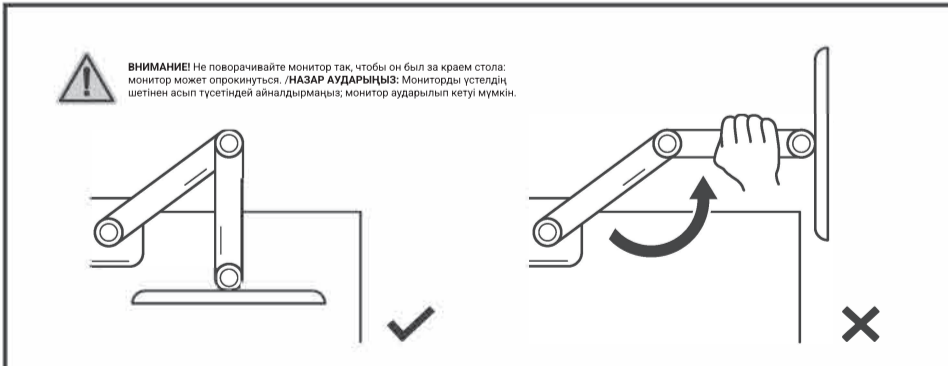
Кронштейн для монитора наклонно-поворотный

KZ Еңкіш-бұрылмалы

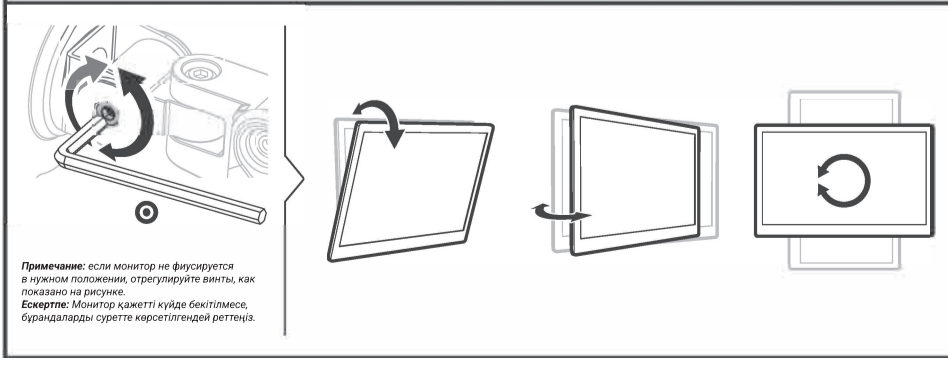
Еңкейткіш және айналмалы монитор орнату



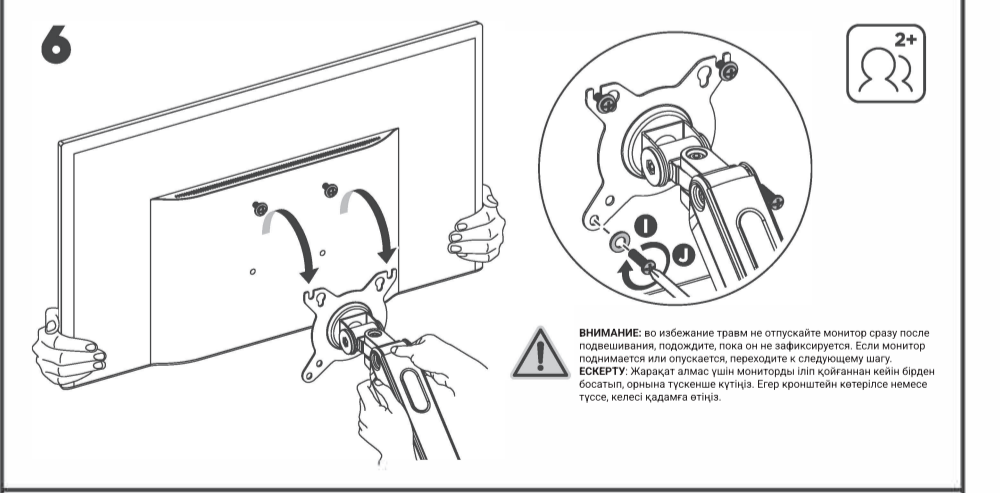
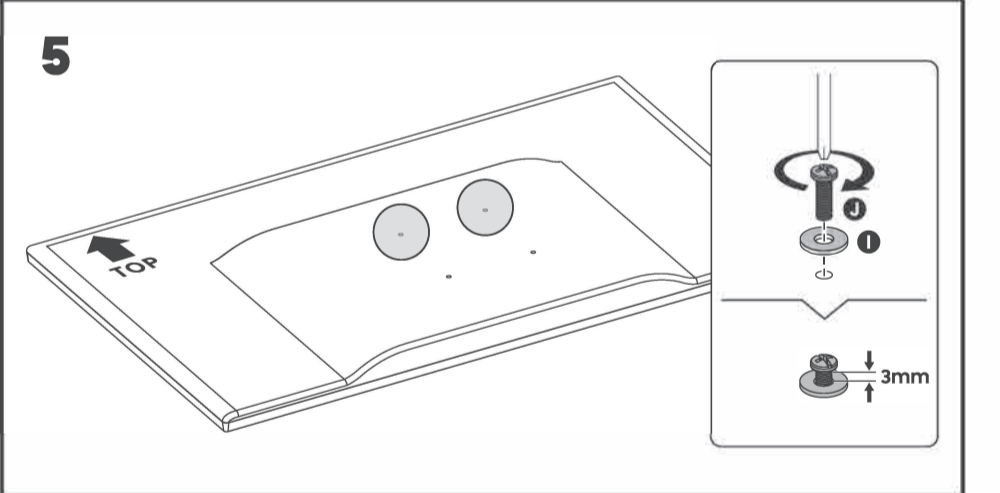
Примечание: чтобы проложить кабель вдоль верхней части кронштейна, сначала пропустите его снизу вверх через зажим для кабеля. Затем вдавите его в пазы. Ескертпе: Кабельді кронштейннің үстігі жылынан өткізу үшін алдымен оны төменнен жоғары кабель қысықы арқылы өткізіңіз. Содан кейін оны ойықтарға басыңыз.



ВНИМАНИЕ! Не поворачивайте монитор так, чтобы он был за краем стола: монитор может опрокинуться. / **НАЗАР АУДАРЫҢЫЗ!** Мониторды үстелдің шетінен асып түсетіндей айналдырмаңыз; монитор аударылып кетуі мүмкін.



Примечание: если монитор не фиксируется в нужном положении, отрегулируйте винты, как показано на рисунке. Ескертпе: Монитор қажетті күйде бекітілмесе, бұрандаларды суретте көрсетілгендей реттеңіз.



ВНИМАНИЕ: во избежание травм не отпускаяте монитор сразу после подвешивания, подождите, пока он не зафиксируется. Если монитор поднимается или опускается, переходите к следующему шагу. **ЕСКЕРТУ.** Жарақат алмас үшін мониторды іліп қойылған кейін біден босатып, орнына түскенше күтіңіз. Егер кронштейн көтерілсе немесе түссе, келесі қадамға өтіңіз.

Перед регулировкой натяжения пружины и во время регулировки расположите и удерживайте кронштейн, как показано на рисунке. Используйте шестигранный ключ в комплекте. / Серіппенің керілуін реттеу алдында және кезінде, кронштейнді суретте көрсетілгендей орналастырыңыз және ұстаныңыз. Құрамындағы Allen пернесін пайдаланыңыз.

Если кронштейн опускается, поворачивайте регулировочный винт в сторону «+», пока кронштейн не зафиксируется в горизонтальном положении. / Егер кронштейн түсіп кетсе, кронштейн көлдене күйде бекіткенше реттеу бұрандасын «+» жағына бұраңыз.

Если кронштейн поднимается, поворачивайте регулировочный винт в сторону «-», пока кронштейн не зафиксируется в горизонтальном положении. / Егер кронштейн көтерілсе, кронштейн көлдене күйде бекіткенше реттеу бұрандасын «-» жағына бұраңыз.

ВНИМАНИЕ: не затягивайте винты слишком сильно. **НАЗАР АУДАРЫҢЫЗ!** Бұрандаларды қатты қатайтыңыз.



