

RU
Перед началом установки и сборки внимательно ознакомьтесь с инструкцией. Неправильная установка может привести к несчастным случаям.

ВНИМАНИЕ!
Не используйте изделие с оборудованием, масса которого превышает допустимый вес — это может привести к травмам или повреждению конструкции.

- Кронштейн должен устанавливаться строго в соответствии с инструкцией, с использованием только входящих в комплект крепежных элементов.
- Затягивайте винты плотно, но без излишнего усилия — перетяжка может повредить изделие и ослабить крепление.
- Монтаж должен осуществляться квалифицированными специалистами с применением специальных инструментов.
- Для установки תקופה оборудования обязательно используйте подъемные механизмы или привлечайте помощников.
- Изделие предназначено для монтажа на деревянные, бетонные или кирпичные стены.
- Убедитесь, что монтажная поверхность достаточно прочная, чтобы выдержать вес изделия и установленного оборудования.
- При использовании дерезитесь на безопасном расстоянии от подвижных элементов конструкции.
- Изделие следует использовать строго по назначению — не становитесь на него, не висите и не заезжайте.
- Продукт предназначен только для использования в помещении. Эксплуатация на улице может привести к его поломке и травмам.
- При использовании детали, которые могут стать причиной удара при проглатывании.
- Храните изделие в комплектации в недоступном для детей месте.
- Не допускайте детей к изделию, если оно не предназначено для их использования или если они не ознакомлены с инструкцией и не понимают ее.
- Любые попытки изменить конструкцию изделия запрещены.
- Проверьте изделие регулярно — не реже одного раза в три месяца, чтобы убедиться, что оно надежно зафиксировано и безопасно в эксплуатации.
- Перед началом установки убедитесь, что все комплектующие в наличии согласно перечню. При отсутствии или повреждении детали обратитесь к продавцу.

ТЕХНИЧЕСКИЕ ХАРАКТЕРИСТИКИ

- Модель: СРМ-115-С012
- Для моделирования диагональ экрана: 17"-45"
- Крепление VESA: 75x75, 100x100
- Максимальный вес: 15 кг
- Тип: Наклонно-поворотный
- Диапазон регулировки наклона: +90°—-45°
- Диапазон регулировки поворота: +90°—-90°
- Поворот экрана: +180°—-180°
- Диагональ экрана: 10—30 мм
- Минимальное расстояние от стены: Нет
- Диапазон регулировки по горизонтали: +3°—-3°

ПРАВИЛА И УСЛОВИЯ ХРАНЕНИЯ, ТРАНСПОРТИРОВКИ И УТИЛИЗАЦИИ

- Храните изделие в упаковке в оплотиваемом помещении.
- Транспортировка изделия должна осуществляться в сухой среде в оригинальной упаковке.
- Утилизуйте в соответствии с законодательством страны реализации.

ГАРАНТИЯ

Гарантийные обязательства несет Продавец, у которого был приобретен товар. Претензии от потребителей принимает Продавец.
Гарантийный срок составляет 12 месяцев с даты продажи (передачи изделия пользователю), указанной в чеке или счете.
Для получения гарантии необходимо предоставить копию чека/счета (передачи пользователю), указанный в комплект изделия, составляет 1 месяц с даты продажи. При отсутствии чека или документа, подтверждающего приобретение товара, срок гарантии составляет 3 месяца с даты продажи. Гарантия на изделие действительна только в той стране, где оно было приобретено. Дата производства (год, месяц) определяется по серийному номеру изделия либо указан на маркированной информационной карте товара или на упаковке товара.
В случае если Вашему устройству требуется гарантийное обслуживание, обратитесь к продавцу.

Для получения гарантийного обслуживания необходимо вместе с устройством, требующим обслуживания, предоставить кассовый чек либо счет продавца, гарантийный срок по маркированной информационной карте, с указанием даты производства.

Настоящая гарантия не распространяется на:

- периодическое обслуживание, ремонт, замену частей или всего устройства в связи с их естественным износом, возникшим в процессе эксплуатации;
- расходные материалы и аксессуары, включая (но не ограничиваясь): чехлы, ремни, шнуры для переноски, держатели, подставки, крепления, пульты дистанционного управления;
- любые попытки изменить конструкцию изделия, не перечисленные в руководстве пользователя;
- недостатки, вызванные несоответствием стандартам параметров питающих напряжений, электромагнитных помех, статических и других внешних факторов;
- недостатки, вызванные использованием аксессуаров и расходных материалов, носителей информации сторонних производителей;
- несоместимость с оборудованием и аксессуарами стороннего производства, кроме случаев, когда такая совместимость указана явно в инструкции к продукции Samsung;
- недостатки, вызванные внесением неавторизованных изменений во встроенное программное обеспечение, либо использованием неавторизованного встроенного программного обеспечения, либо использованием стороннего программного обеспечения, установленного пользователем на устройство;
- недостатки, связанные с процессом изготовления встроенных аккумуляторных батарей, и связанные с ним уменьшение емкости и/или времени автономной работы;
- недостатки, связанные с процессом изготовления устройств, лицензионные соглашения на которые распространяются прилагательными или подпадающими лицензионные соглашения сторонних производителей (как правило, Samsung);
- недостатки, вызванные уммышленными или неосторожными действиями (бездействием) потребителя или третьих лиц;
- недостатки, возникшие вследствие несчастных случаев, пожаров, попадания инородных веществ, химических веществ, других веществ, затопления, вибрации, высокой влажности, неправильного использования, электростатических разрядов, включая разряд молнии, и обстоятельств непреодолимой силы.

Право на гарантийное обслуживание утрачивается в случае:

- нарушения правил и условий эксплуатации, транспортировки и хранения устройства, изложенных в документации, прилагаемой к нему;
- использования устройства не по назначению либо для целей, не соответствующих личному домашнему применению;
- наличия следов неавторизованного ремонта (нарушение гарантийных пломб, следы пайки, вскрытия корпуса устройства и т.д.);
- наличия следов попадания внутрь устройства посторонних предметов, веществ, жидкостей, асбестовых и т.д.;
- наличия в устройстве дефектов, возникших в результате небрежной эксплуатации (короткие замыкания, механические, электрические, тепловые повреждения, поврежденные разъемы и контакты, трещины, сколы, следы ударов или механического воздействия и т.д.).

Производитель в сложных обстоятельствах или спорных случаях оставляет за собой право определить, подлежит ли устройство гарантийному обслуживанию или случай признается не гарантийным, действуя в рамках законодательства.

Прочие положения
Производитель не несет ответственность за возможный вред, прямо или косвенно связанный с использованием продукции Samsung, нанесенный людям, домашним животным, имуществом, в случае, если это произошло в результате несоблюдения правил и условий эксплуатации, хранения и транспортировки устройств, уммышленных или неосторожных действий (бездействием) потребителя или третьих лиц, действия обстоятельств непреодолимой силы. В случае случаев ответственность производителя в рамках данной гарантии при любых условиях не будет превышать суммы, уплаченной за изделие.

Права и обязанности покупателя, связанные с приобретением или изделием Samsung, определяются руководством пользователя изделия, а также Условиями гарантийного обслуживания. В случае несождения Условий гарантийного обслуживания и действующего законодательства, следует руководствоваться действующим законодательством.

Рекомендуется сохранять упаковку устройства и документы к его приобретению в течение гарантийного срока изделия, это может упростить гарантийное обслуживание.

ДОПОЛНИТЕЛЬНАЯ ИНФОРМАЦИЯ

Изготовитель: Guangzhou MVM Trading LLC
Адрес: Guangzhou City, PanYu District, Big Stone Southern Road 269, Bld 2, room 209-6, Китай
Сделано в Китае

Импортер/Уполномоченное изготовителем лицо: ООО «МВМ», Россия, 143001, Московская область, г.о. Одинцовский, п/т. Новоивановское, ул. Западная, стр. 180
Телефон: +7 (495) 644-26-48
E-mail: cert-1@mvmtvco.ru

Поставщик в Республику Беларусь:
ЗАО «Добромир», Республика Беларусь, 220073, г. Минск, пер. Загородный 1-й д. 20, пом. 23
Телефон: +375 (29) 144-70-00
ЗАО «ПАТІО», Республика Беларусь, г. Минск, пр. Дзержинского, 8, 13 этаж, каб. 1302.
Телефон: +375 (29) 5-700-700
ООО «Европорт», 220099, г. Минск, ул. Казинца 52А-22
Телефон: +375 (44) 7-888-880

Установленный производителем в соответствии с п. 2 ст. 5 Закона РФ «О защите прав потребителей» срок службы данного изделия равен 1 году с даты продажи при условии, что изделие используется согласно правилам и рекомендациям, изложенным в настоящей инструкции по эксплуатации, и применяются технические стандарты.

Специальные условия реализации не установлены.
Изделие не подлежит обязательной сертификации.

Дата изготовления закодирована на упаковке в формате MM.YYYY, где
MM — месяц изготовления,
YYYY — год изготовления.

Изготовитель оставляет за собой право изменения комплектации, технических характеристик и внешнего вида товара.

KZ
Орнату мен жинау жұмыстарына кіріспес бұрын нұсқаулықпен мұқият танысыңыз. Қате орнату жазатайым жағдайларға әкелуі мүмкін.

НАЗАР АУДАРЫҢЫЗ!

- Бір өнімді рұқсат етілген салмақтан ауыр құрылғылармен пайдаланбаңыз — бұл жарарқатқа немесе құрылғының бұзылуына әкелуі мүмкін.
- Кронштейн тек нұсқаулыққа сәйкес және жинаққа кіретін бекіткіштерді пайдалану арқылы орнатылуы тиіс.
- Бұрандаларды мықтап, бірақ шамадан тыс күш салмай қатайтыңыз — артық тарту өлшемі зақым келтіріп, оның бекіткішін төмендетеді.
- Монтаж жұмыстарын арнайы құрал-саймандармен жабдықталған білікті мамандар орындау қажет.
- Ауыр жабдықты орнату үшін көтергіш құрылғыларды пайдалануыңыз немесе көмекшілердің көмегіне жүгініңіз.
- Өнім тек ағаш, бетон немесе кірпіш қабырғаларға орнатуға арналған.
- Өнімді жаратылған бетке емес мен орнатылатын жабдықтың салмағына төтеп бере алатынына көз жеткізіңіз.
- Өнімді пайдалану кезінде қоғалмалы бөліктерден қауіпсіз қашықтықта болыңыз.
- Өнімді тек тікелей мақсаттары сай пайдаланыңыз — үстіңің шемсіздік, асылғы тұрмаңыз және өрмелемеңіз.
- Бұл өнім тек ішкі пайдалану үшін жасалған. Сыртта қолдану бұзылуға және жарарқат алуға алып келуі мүмкін.
- Өнімге жыл қойылған жағдайда тұнышыға әкелуі мүмкін ұсақ бөлшектер бар.
- Өнімді және оның бөлшектерін балалардың қолы жетпейтін жерде сақтаңыз.
- Егер өнім балаларға арналмаған болса немесе олар нұсқаулықпен таныспаған және оны түсінбеген жағдайда, балалардың өңірге жақындауына жол бермеңіз.
- Өнімнің құрылымын өзгертуге бағытталған кез келген әрекетке тыйым салынады.
- Өнімнің дұрыс бекітілуі және қауіпсіз пайдаланылуын қамтамасыз ету үшін оны кем дегенде ір үш ай сайын тексеріп отырыңыз.
- Орнатуға кіріспес бұрын, жинақтағы барлық бөлшектерді толық екеніне көз жеткізіңіз.
- Егер қандай да бір бөлшек жетіспесе немесе зақымдалған болса, сақтауға хабарласыңыз.

ТЕХНИКАЛЫҚ СИПАТТАМАЛАРЫ

- Модель: СРМ-115-С012
- Экран диагональ: 17"-45" аралығындағы модельдерге арналған
- Крепление VESA: 75x75, 100x100
- Максимальный вес: 15 кг
- Тип: Наклонно-поворотный
- Крепительный диапазон наклона: +90°—-45°
- Диапазон регулировки поворота: +90°—-90°
- Поворот экрана: +180°—-180°
- Диагональ экрана: 10—30 мм
- Минимальное расстояние от стены: Нет
- Диапазон регулировки по горизонтали: +3°—-3°

САҚТАУ ТАСЫМАЛДАУ ЖӘНЕ ҚАЙТА ӨЗДЕУ ЕРЕЖЕЛЕРІ

- Өнімді қаптамасында, жылы бөлмеде сақтаңыз.
- Өнімді тек құрылғы қаптамасында тасымалдауға арналған сақтауға қажет.
- Қайта өңдеу және жою жұмыстары сағу өлі заңнамасына сәйкес жүргізілуі тиіс.

КЕПІЛДІК

Кепілдік міндеттемелерін тауар сатып алынған сатушы көтереді. Тұтынушылардан шағымдарды сатушы қабылдайды.

Кепілдік мерзімі — сату күнінен (пайдалануға өнімді тапсыру күнінен) бастап 12 ай, бұл чек немесе шотқа көрсетіледі.

Зарядтау құрылғыларына, желілік адаптерлерге және құрылғы жанына кіретін сыртқы құат блоктарына кепілдік мерзімі сату күнінен бастап 1 айды құрайды. Егер чек немесе шот болмаса, кепілдік мерзімі өнімнің өндірілген күнінен бастап есептеледі.

Өнімге берілген кепілдік мерзімі және өлшемі егер қана жарамды.

Өндірілген күні (жылы, айы) құрылғының сериялық нөміріне сәйкес анықталды немесе өнімнің табылған ақпаратта және/немесе оның қаптамасында көрсетілді.

Егер құрылғыға кепілдік қызметі қажет болса, сатушыға хабарласыңыз.

Кепілдік мерзімі қажет көрсету үшін құрылғының сатушы берген чек немесе шотпен бірге ұсыну қажет.

Қасалық чек немесе сатушының шоты болмаған жағдайда, кепілдік мерзімі өнімнің өндірілген күніне сәйкес табылған ақпарат бойынша есептеледі.

Осы кепілдік келесі жағдайларға қолданылмайды:

- Пайдалану барысында табиғи тозу салдарынан туындаған мерзімді қызмет көрсету, жөндеу, бөлшектерді немесе бұзылуы уақытша.
- Тұтынылатын материалдар мен керек-жаррақтар, соның ішінде (бірақ олармен шектелмейді): қалпақ, бекіткіштер, тұрақты баулар, ұстаушылар, түйреуіштер, бекіткіштер, қысқартқан басқау пульттер, қосылатын кабельдер, стилустар, антенналар, құлаққаптар.
- Үшінші тарап өндірушілерінің керек-жаррақтары мен тұтынылатын материалдарын, ақпарат тасымалдағыштарын пайдалану ақаулар.
- Үшінші тарап өндірушілерінің жабдықтың және керек-жаррақтарымен үйлесімсіздік (егер мұндай үйлесімсіздік өнімнің нұсқаулығында тікелей көрсетілмесе).
- Құрылғының қирқтірілген бағдарламалық жасақтамасына рұқсат етілмеген өзгертулер енгізуі.
- Тұтынушының немесе үшінші тұлғалардың қасақана немесе абайсызда жасаған әрекеттерінен туындаған ақаулар.
- Қирқтірілген аккумуляторлық батареялардың табиғи тозуы және оның нәтижесінде пайда болатын сыйымдылықтың және/немесе автономды жұмыс уақытының қысқаруы.
- Samsung және басқа фирмалардың бағдарламалық қамтамасыз ету, оларға қолданылатын немесе болжаланған соңғы пайдаланушы лицензиялық келісімдері немесе жеке келісетер немесе өзгертулері.
- Тұтынушының немесе үшінші тұлғалардың қасақана немесе абайсызда жасаған әрекеттерінен туындаған ақаулар.
- Алпауат, өрт, бөгде сұйықтықтардың, химиялық заттардың немесе басқа заттардың түсуі, су басу, дүлі, жағдай жетпейтін, нашарлау, зерттелетін, дымалық, радиация және т.б. (оның ішінде найзағай разряды), және фор-мажорлық жағдайлар нәтижесінде пайда болған ақаулар.

Кепілдік қызмет көрсету құқығының айыруға әкелетін жағдайлар:

- Құрылғыға қоса берілген құжаттамада көрсетілген пайдалану, тасымалдау және сақтау ережелері мен шарттарының бұзылуы.
- Құрылғыны тікелей мақсатынан сай емес немесе жеке тұрмыстық мақсаттарға сәйкес кейбірлігі мақсаттарда пайдалану.
- Рұқсат етілмеген өзгертулер болуы (кепілдік пломбаларының бұзылуы, данекерлер, құрылғы қорғусы ашу және т. б.).
- Құрылғының ішкі және бөгде заттардың, ақпараттық сұйықтықтардың, жандіктердің және т. б. түсуіне алып келуі.
- Қаптаманы пайдалану нәтижесінде пайда болған ақаулар (қысқа тұйықталулар, механикалық, электрлік, термиялық зақымдар, зақымдалған қосқыштар мен контактілер, жарықтар, сызаттар, соққы іздері немесе механикалық әсерлер және т. б.).

Өндіруші күрделі жағдайларда немесе даулы мәселелерде замана шеңберінде әрекет ете отырып, құрылғы кепілдік қызметіне жағатынын немесе кепілдікке жатпайтын жағдай екенін анықтау құқығын өзіне қалдырады.

Басқа ережелер
Өндіруші Samsung өнімдерін пайдалану нәтижесінде туындаған, тікелей немесе жанама түрде адамдарға, үй жануарларына, мүлікке келтірілген зиян үшін жауапты емес, егер бұл пайдалану, сақтау және тасымалдау ережелері мен шарттарын сақтамап, тұтынушының немесе үшінші тұлғалардың қасақана немесе абайсызда жасаған әрекеттері (арекетсіздігі), фор-мажорлық жағдайлар нәтижесінде орын алса.

Кез келген жағдайда, осы кепілдік шеңберінде аурушылғы жауапкершілігі көз келген жағдайларда өнім үшін төленген сомандан аспайды.

Samsung өнімнің сатып алуға байланысты тұтынушының құқықтары мен міндеттері құрылғының пайдаланушы нұсқаулығымен, сондай-ақ кепілдік қызмет көрсету шарттарымен анықталды. Егер кепілдік қызмет көрсету шарттары мен қолданылатын заңнаманы орысында қайшылықты болса, қолданылатын заңнаманы сүйену қажет.

Құрылғының қамтамасыз етілуі мен сапалық құрамын кепілдік мерзімі ішінде сақтау ұсынылады, бұл кепілдік қызмет рәсімін жеңілдетеді.

ҚОСЫМША АҚПАРАТ

Өндіруші: Guangzhou MVM Trading LLC
Мекен-жайы: Guangzhou City, PanYu District, Big Stone Southern Road 269, Bld 2, room 209-6, Китай

Көпайтада жасалған
Импорттаушы / өндіруші уәкілеттік берген тұлға: ООО «МВМ», Ресей, 143001, Ресей Мәскеу облысы, Одинцовский Чита, Новоивановское коммунальдік шаурушылығы, Батыс станциясы, 180
Телефон: +7 (495) 644-26-48
E-mail: cert-1@mvmtvco.ru

Беларусь Республикасына жеткізуші:
Добромир жақ, Беларусь Республикасы, 220073, Минск, г., Загородный перекресток, д. 20, пом. 23
Телефон: +375 (29) 144-70-00

ПАТІО жақ, 220036, Беларусь Республикасы, Минск, г., Дзержинский перекресток, д. 8, 13 этаж, каб. 1302.
Телефон: +375 (29) 5-700-700

Европорт жақ, 220099, Минск, г., Казинца к-сі, 52а-22
Телефон: +375 (44) 7-888-880

Ресей Федерациясының «Тұтынушылардың құқықтарын қорғау туралы» Заңының 5-бабының 2-тармағына сәйкес өндіруші өнімнің сату күнінен бастап 1 жылға тең, егер өнім осы пайдалану нұсқаулығында көрсетілген ережелер мен ұсыныстарға баса назар аударып, орында түсетініне күтіңіз. Егер кронштейн көтерілсе немесе түссе, келесі қадамға өтіңіз.

Іске асырудың арнайы шарттары белгіленбеген.
Өнім міндетті сертификаттауға жатпайды.

Өндіру күні қаптамда ММ.YYYY форматында көрсетілген, мұндағы:
MM — ай
YYYY — жылдың соңғы үш цифры.

Дайындаушы тауардың жынтығын, техникалық сипаттамаларын және сыртқы түрін өзгерту құқығын өзіне қалдырады.

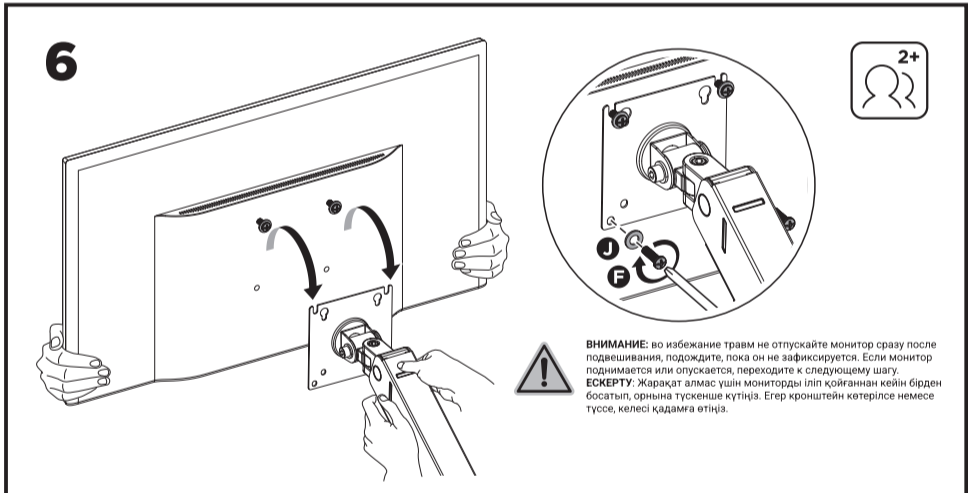
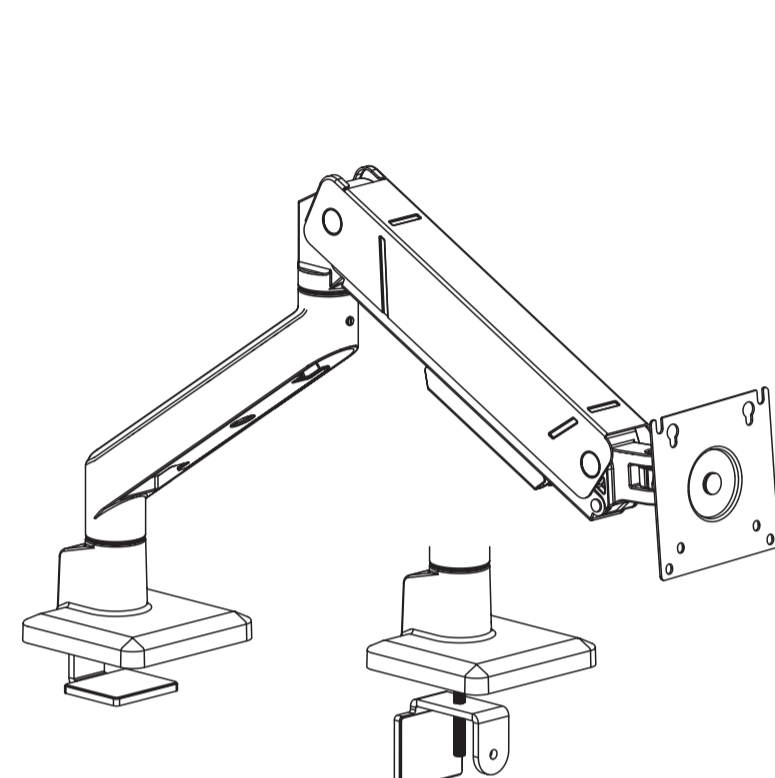
SAMERON

RU ИНСТРУКЦИЯ ПО УСТАНОВКЕ

Кронштейн для монитора наклонно-поворотный с газовым упором

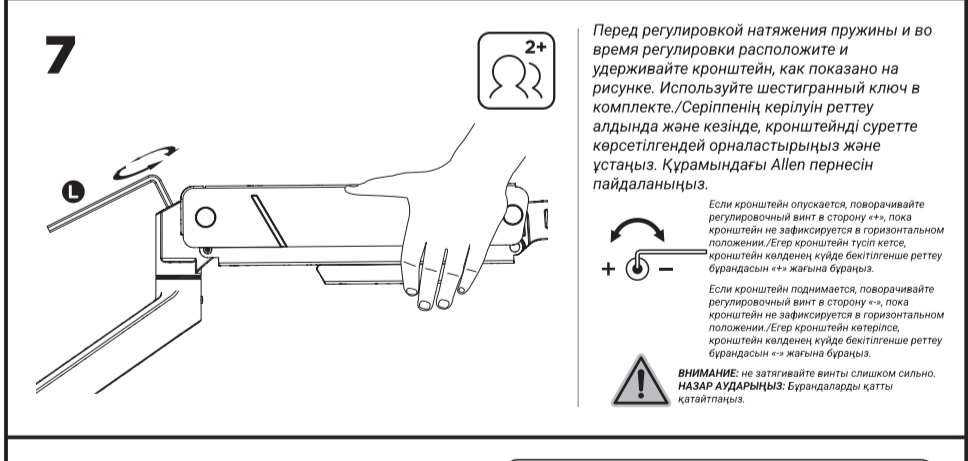
KZ Еңкіш-бұрылмалы

Еңкейткіш және айналмалы монитор орнату газ тіреуішімен



ВНИМАНИЕ: во избежание травм не отпускайте монитор сразу после подвешивания, подождите, пока он не зафиксируется. Если монитор поднимается или опускается, переходите к следующему шагу.

ЕСКЕРТУ: Жарарқат алмас үшін мониторды іліп қойғаннан кейін бірден босатып, орына түсетініне күтіңіз. Егер кронштейн көтерілсе немесе түссе, келесі қадамға өтіңіз.

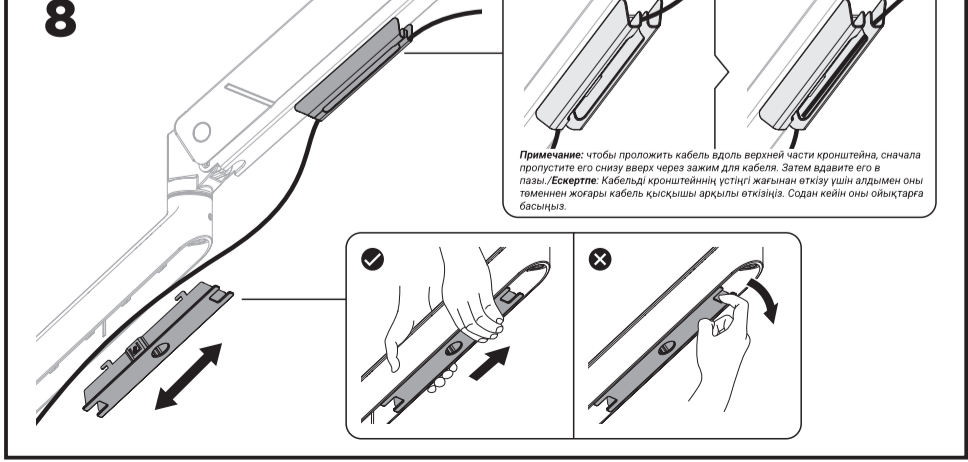


Перед регулировкой натяжения пружины и во время регулировки расположите и удерживайте кронштейн, как показано на рисунке. Используйте шестигранный ключ в комплекте./Серіппенің керілуін реттеу алдында және кезінде, кронштейнді суретте көрсетілгендей орналастырыңыз және ұстаңыз. Құрамындағы Allen пернесін пайдаланыңыз.

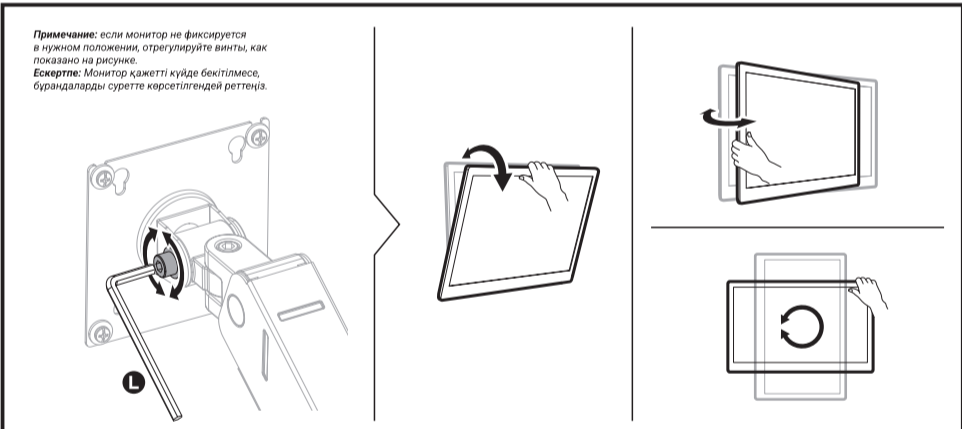
Если кронштейн опускается, поворачивайте регулировочный винт в сторону «+», пока кронштейн не зафиксируется в горизонтальном положении./Егер кронштейн түсіп кетсе, кронштейн қалдың күйде бекітпенің реттеу бұрандасын «+» жағына бұраңыз.

Если кронштейн поднимается, поворачивайте регулировочный винт в сторону «-», пока кронштейн не зафиксируется в горизонтальном положении./Егер кронштейн көтерілсе, кронштейн қалдың күйде бекітпенің реттеу бұрандасын «-» жағына бұраңыз.

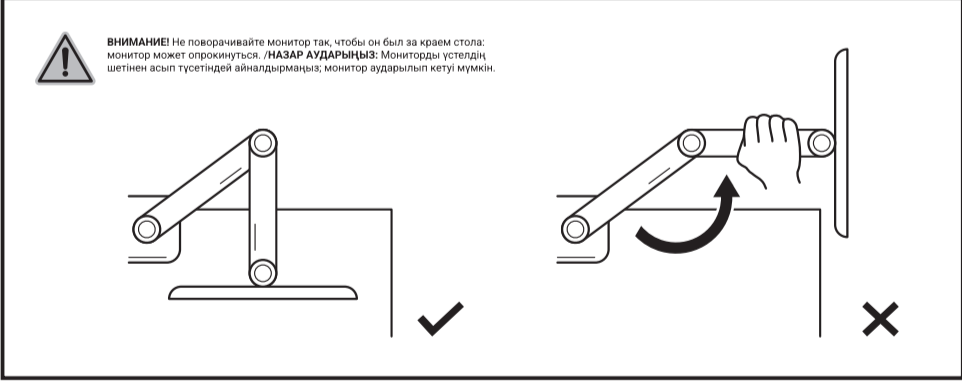
ВНИМАНИЕ: не затягивайте винты слишком сильно.
НАЗАР АУДАРЫҢЫЗ: Бұрандаларды қатты қатайтыңыз.



Примечание: чтобы проложить кабель вдоль верхней части кронштейна, сначала пропустите его снизу вверх через зажим для кабеля. Затем вдавите его в пазы./Ескертпе: Кабельді кронштейннің үстіңгі жағынан өткізу үшін алдымен оны төменнен жоғары кабель қысқышы арқылы өткізіңіз. Содан кейін оны ойықтарға басыңыз.



Примечание: если монитор не фиксируется в нужном положении, отрегулируйте винты, как показано на рисунке.
Ескертпе: Монитор қажетті күйде бекітілмесе, бұрандаларды суретте көрсетілгендей реттеңіз.



ВНИМАНИЕ! Не поворачивайте монитор так, чтобы он был за краем стола: монитор может опрокинуться./**НАЗАР АУДАРЫҢЫЗ:** Мониторды үстелдің шетінен асып түсетіңді айналдырмаңыз, монитор аударылып кетуі мүмкін.

